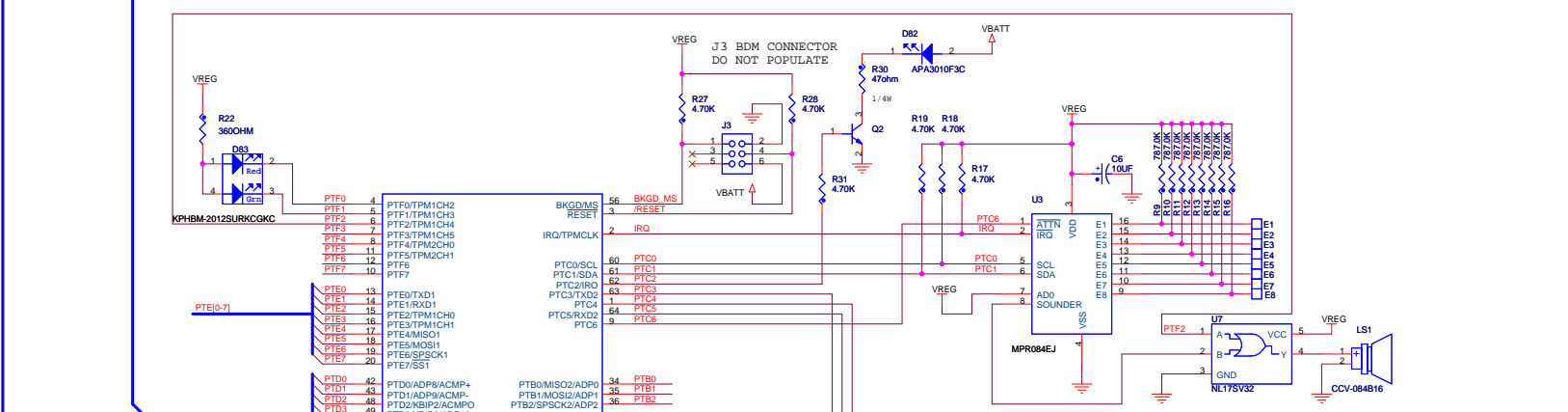


Expansion Connector
DO NOT POPULATE

J4	1	2	3	4	5	6	7	8	9	10	11	12	13	14	15	16	17	18	19	20	21	22	23	24	25	26	27	28	29	30	31	32	33	34	35	36	37	38	39	40	41	42	43	44	45	46	47	48	49	50	51	52	53	54	55	56	57	58	59	60		
VREG	GND	PTA0	PTA1	PTA2	PTA3	PTA4	PTA5	PTA6	PTA7	PTA8	PTA9	PTA10	PTA11	PTA12	PTA13	PTA14	PTA15	PTA16	PTA17	PTA18	PTA19	PTA20	PTA21	PTA22	PTA23	PTA24	PTA25	PTA26	PTA27	PTA28	PTA29	PTA30	PTA31	PTA32	PTA33	PTA34	PTA35	PTA36	PTA37	PTA38	PTA39	PTA40	PTA41	PTA42	PTA43	PTA44	PTA45	PTA46	PTA47	PTA48	PTA49	PTA50	PTA51	PTA52	PTA53	PTA54	PTA55	PTA56	PTA57	PTA58	PTA59	PTA60

CON 2X30



Note:
The 330ohm series resistors should be placed as physically close to the MCF51JM as possible

