



TEA6017AT

数字可配置 LLC 和多模 PFC 控制器

第 1 版 — 2022 年 3 月 11 日

产品数据手册

1 简介

TEA6017AT 是一款面向高效谐振电源的数字可配置 LLC 和 PFC 组合控制器。它包括 LLC 控制器和 PFC 控制器功能。PFC 可配置为在 DCM/QR、CCM 固定频率或支持所有工作模式的多模式下工作，以优化 PFC 效率。借助 TEA6017AT 可以构建出完整的谐振电源，不仅设计简单，所需组件数也很少。TEA6017AT 采用薄型窄体 SO16 封装。TEA6017AT 符合恩智浦行业规范。

TEA6017AT 数字架构基于高速可配置硬件状态机，为获得高度可靠的实时性能提供了保障。在电源开发过程中，可以调节 LLC 和 PFC 控制器的多种工作和保护设置，只需把新设置载入器件即可达到具体的应用需求。而且可以全面保护这些配置，防止未经授权复制 TEA6017AT 专有配置内容。

与传统的谐振拓扑相反，TEA6017AT 采用 LLC 低功率模式，可在低负载下保持非常高的效率。该模式在连续开关（也称为高功率模式）和突发模式之间的功率区域运行。

由于 TEA6017AT 通过初级电容电压调节系统的 LLC 输出电压，因此它具有有关传递到输出的功率的准确信息。该测量的输出功率决定了运行模式（突发模式、低功率模式或高功率模式）。可以轻松地把不同工作模式的转换功率编入器件。

TEA6017AT 包含所有保护，如过热保护(OTP)、过流保护(OCP)、过压保护(OVP)、过功率保护(OPP)、开环保护(OLP)和电容模式调节(CMR)。通过将参数编入器件内部，可以独立且准确地配置所有这些保护。

该器件包含用于高压启动的低压和高压硅技术、集成式驱动器、电平转换器、保护和零电压开关保障电路。

TEA6017AT/TEA2095T 的组合让我们能够轻松地设计高效可靠的电源，这些电源提供 90 W 至 1000 W 的功率，而且外部元器件数非常少。该系统提供非常低的空载输入功率（< 75 mW；整个系统包括 TEA6017AT/TEA2095T 组合），在最低到最高的负载下均保持高效率。该电源符合能源之星、美国能源部、欧盟生态设计指令、欧盟行为准则的能效法规，且满足其他一些准则。因此，可以省略任何辅助低功率电源。



为了提高可读性，本文档中仅给出了典型值，参数表（[第 9 节](#)、[第 10 节](#)和[第 11 节](#)）除外。如果文本中的值与参数表中相同参数的值不同，则这些表中的值优先。

2 特性和优势

2.1 显著特性

- 采用单个小型 SO16 封装的全功能 PFC 和 LLC 控制器
- 符合恩智浦行业规范
- 集成了高压启动电源
- 集成式驱动器和高压电平转换器(LS)
- 高边驱动器直接由低边驱动器输出供电
- 精确的升压稳压
- PFC 可以配置为在以下模式工作：
 - DCM/QR
 - DCM/QR/CCM（也称为多模式工作）
 - CCM 固定频率
- 集成 X 电容放电，无需额外外部组件
- Power Good 信号功能
- PFC 抖动以优化 EMI 性能
- 出色的功率因数(PF)和总谐波失真(THD)，因为 PFC 电流补偿了输入滤波器电流
- 使用图形用户界面(GUI)在评估期间可以轻松配置几个参数，例如：
 - 在所有工作模式下，工作频率将在听域之外
 - 突发模式下的软启动和软停止，以降低音频噪声
 - 工作模式间准确的转换功率（高功率模式/低功率模式/突发模式）
 - 使能/禁用低功率模式

2.2 环保特性

- 谷底/零电压开关可以最大限度减小开关损耗
- 从低负载到高负载下，都提供极高的效率
- 符合最新节能标准和指令（能源之星、EuP）
- 出色的空载输入功率（对于 TEA6017AT/TEA2095T 组合，功率低于 75 mW）

2.3 保护功能

- 电平和计时器可独立配置
- 可以将许多保护独立设置为锁存、安全重启或在多次尝试重启后锁存
- 电源欠压保护(UVP)
- 过功率保护(OPP)
- 内部和外部过温保护(OTP)
- 电容模式调节(CMR)
- 精确过压保护(OVP)
- 过流保护(OCP)
- 浪涌电流保护(ICP)
- brownin/brownout 保护
- 禁用输入

3 应用

- 台式电脑和一体机
- 游戏电源
- 液晶电视
- 笔记本适配器和通用适配器
- 打印机
- 服务器
- 5G 电源
- 超高清 LED 电视
- 工业应用

4 订购信息

表 1. 订购信息

型号	封装		
	名称	说明	版本
TEA6017AT/1	SO16	塑料小型封装；16 引脚；体宽 3.9 mm	SOT109-1

5 标示

表 2. 标记代码

型号	标记代码
TEA6017AT/1	TEA6017AT

6 功能框图

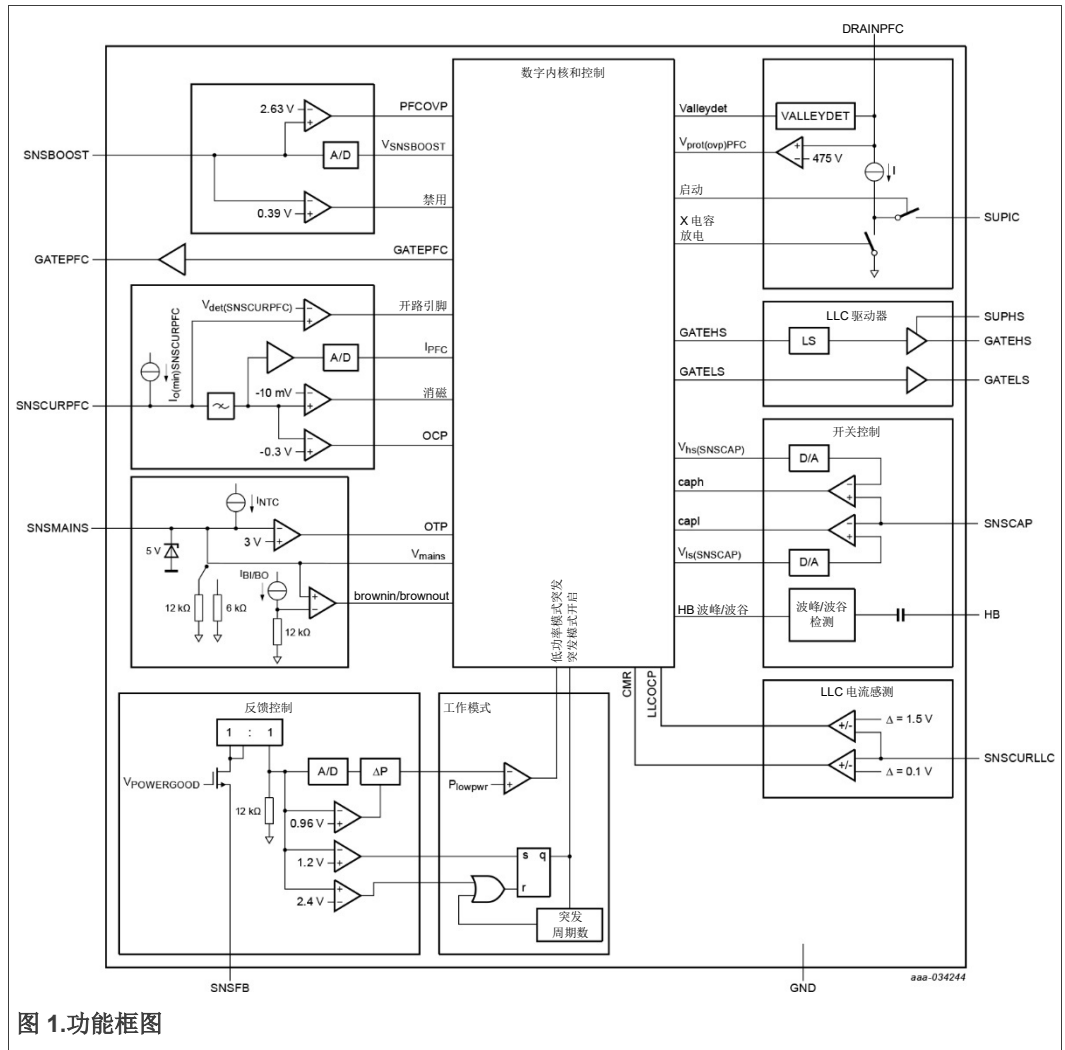
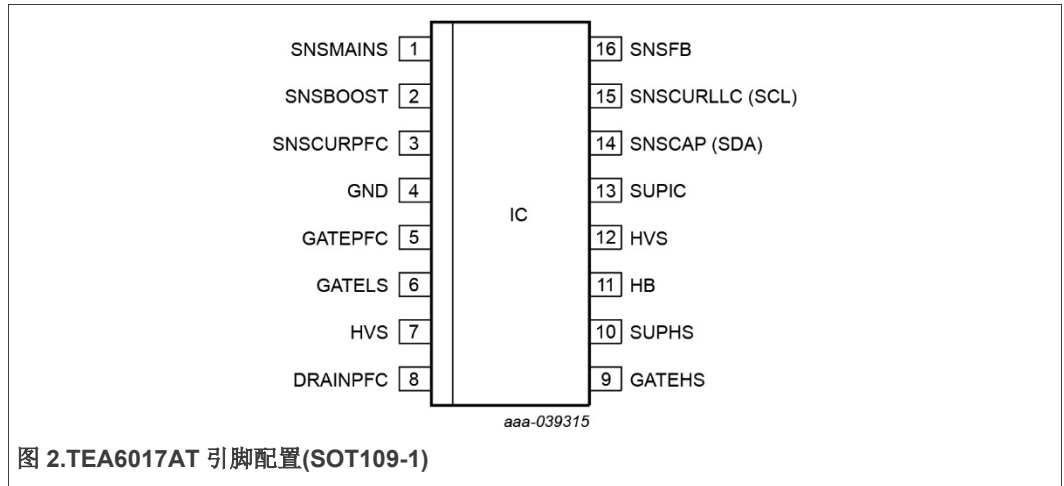


图 1.功能框图

7 引脚配置信息

7.1 引脚配置



7.2 引脚说明

表 3.引脚说明

符号	引脚	说明
SNSMAINS	1	市电电压和外部温度感测输入
SNSBOOST	2	升压电压的感测输入；外接电阻分压升压电压
SNSCURPFC	3	PFC 电流感测输入
GND	4	接地
GATEPFC	5	PFC MOSFET 栅极驱动器输出
GATELS	6	LLC 低边 MOSFET 栅极驱动器输出和自举电容电源
HVS	7	高压隔离间隔。不连接。
DRAINPFC	8	内部 HV 启动源也用于 X 电容放电、波谷检测和 PFC OVP 检测；连接至 (PFC)漏极电压
GATEHS	9	LLC 高边 MOSFET 栅极驱动器
SUPHS	10	高边驱动器电源输入；外接到自举电容(C _{SUPHS})
HB	11	高边驱动器的基准；半桥斜坡检测输入；外接 LLC MOSFET 之间的半桥节点 HB
HVS	12	高压隔离间隔。不连接。
SUPIC	13	供电输入和内部高压启动的输出；通过二极管外接 LLC 的辅助绕组，或者连接到外部直流电源
SNSCAP	14	LLC 电容电压感测输入；外接 LLC 电容的分压器

表 3. 引脚说明.....续

符号	引脚	说明
SNSCURLLC	15	LLC 电流感测输入；外接谐振电流感测电阻
SNSFB	16	输出电压调节反馈感测输入；外接光耦合器。Power Good 功能输出。

8 功能说明

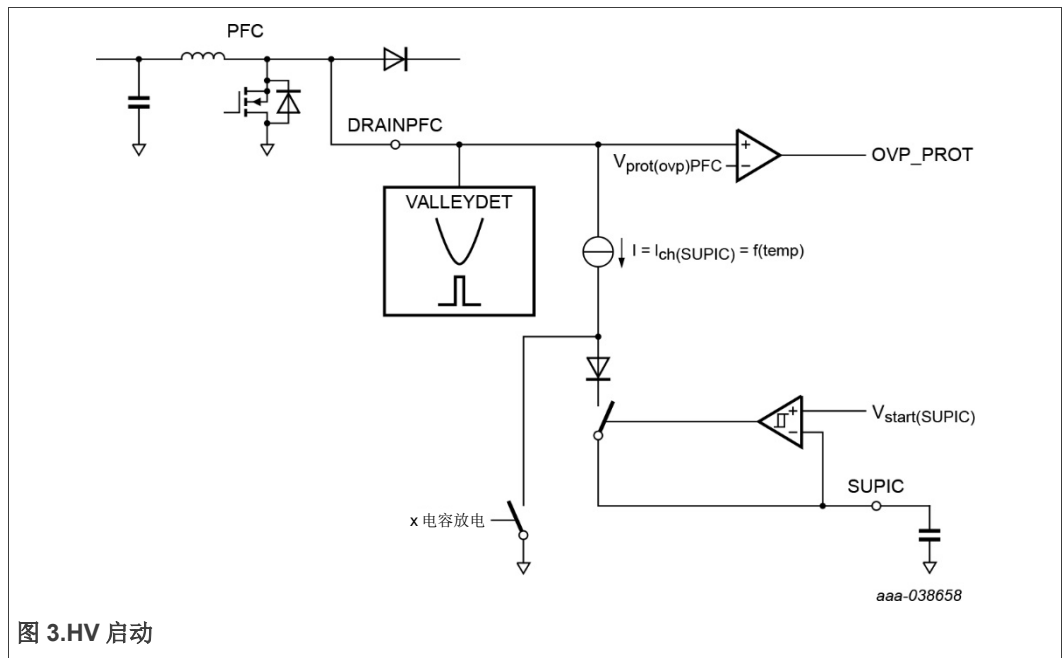
8.1 电源电压

TEA6017AT 包括：

- 用于启动的高压电源引脚(DRAINPFC)
- 外接外部辅助绕组的通用电源 (SUPIC 引脚)
- 高边驱动器的浮动电源 (SUPHS 引脚)

8.1.1 启动和电源电压

最初，SUPIC 引脚上的电容是通过 DRAINPFC 引脚充电的。DRAINPFC 引脚连接到 PFC MOSFET 的漏极电压。在内部，DRAINPFC 引脚和 SUPIC 引脚之间有一个高压电流源（参见图 3）。



内部电流源的最大电流限制为 $I_{ch}(SUPIC)$ 。为了限制 IC 功耗，当电流源超过其最高温度时，充电电流会减小。

在启动时，当 SUPIC 达到 $V_{start}(SUPIC)$ 电平时，它会连续调节到这个启动电压，迟滞为 $(V_{start}(hys)SUPIC)$ 。

达到启动电平后，它将读取内部 MTP（多次可编程存储器）并定义设置。

定义设置后，PFC 将启动。当 SNSBOOST 达到最低电平 $V_{start}(SNSBOOST)$ 时，LLC 也会启动开关（参见图 4 和图 5）。

启动完成后，当 LLC 控制器正在工作时，LLC 变压器辅助绕组为 SUPIC 引脚供电。在这种工作状态下，HV 启动源禁用。

当系统进入保护模式时，无法通过辅助绕组为系统供电。此时，通过 DRAINPFC 引脚将 SUPIC 引脚调节至 $V_{start(SUPIC)}$ 。

在突发模式的非开关阶段，当 SUPIC 降至 $V_{low(SUPIC)}$ 以下时，SUPIC 会被调节至此电平。它会调节电压，迟滞为 $V_{low(hys)SUPIC}$ 。采用这种方式，由于在突发模式下存在很长的非开关阶段，系统可以避免 SUPIC 欠压保护 ($V_{uvp(SUPIC)}$) 被触发。但是，系统的设计必须使 DRAINPFC 引脚上的内部电流源仅在启动时和极端输出电压过冲时有效，然后长时间不切换。持续使用此电流源会增加输入功率并影响产品的使用寿命。DRAINPFC 引脚还用于波谷检测、X 电容放电和提供第二道 PFC OVP 保护。

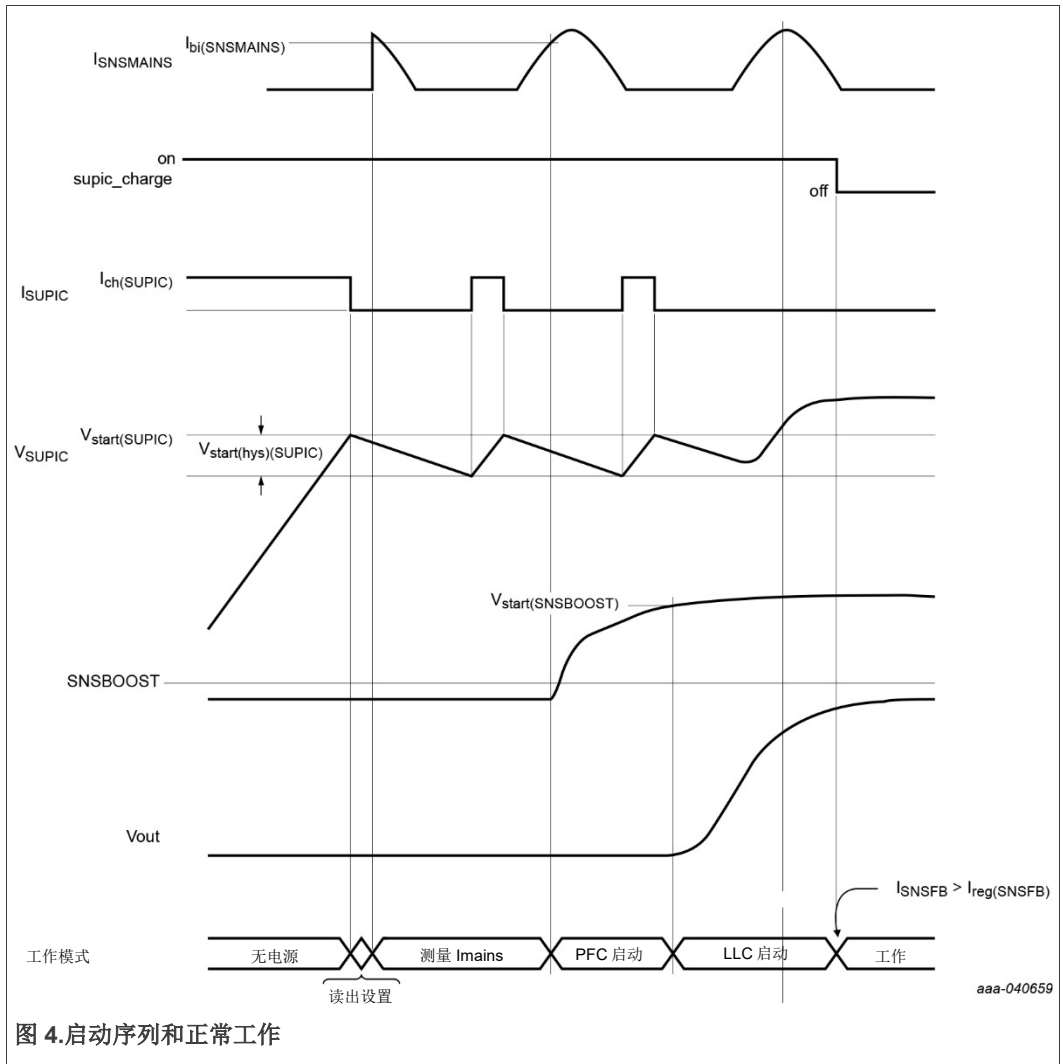
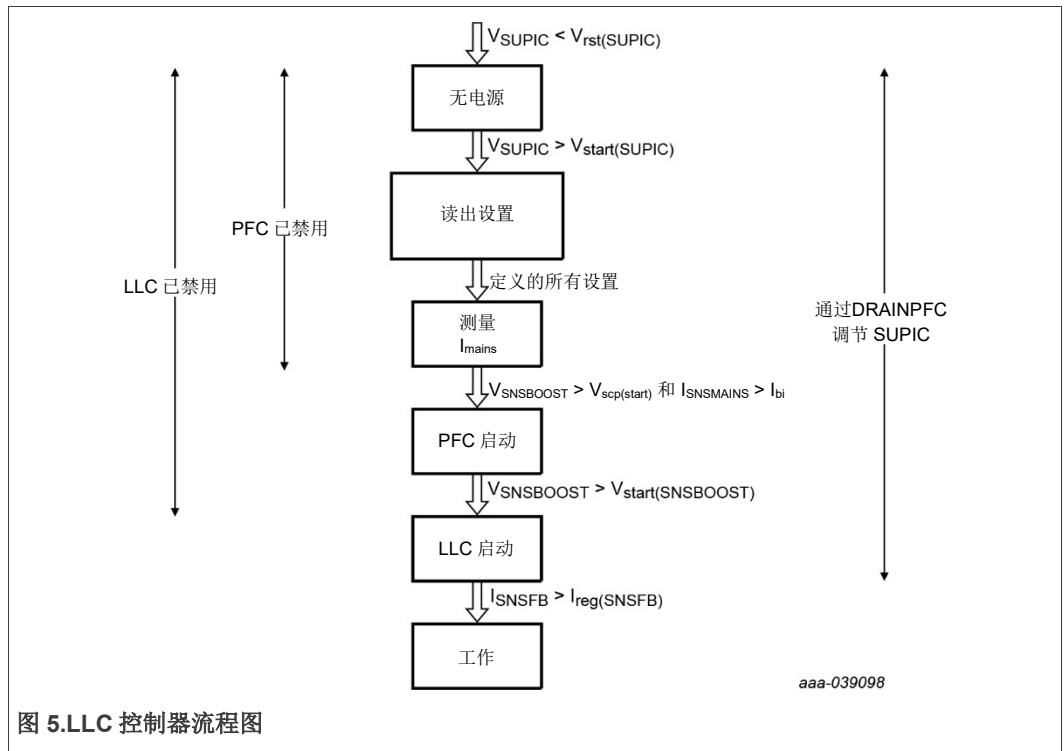


图 4.启动序列和正常工作

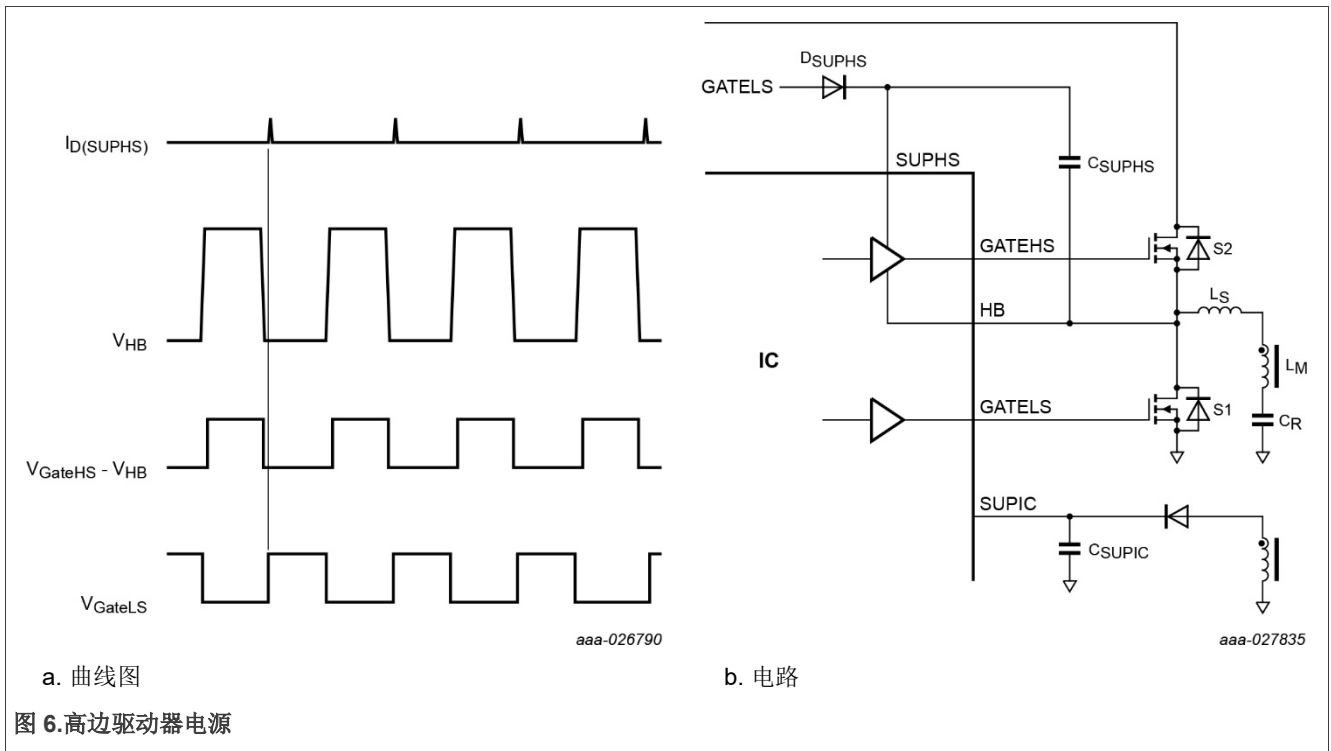


当 SUPIC 电压降至 $V_{rst(SUPIC)}$ 以下时，TEA6017AT 重启。

8.1.2 高边驱动器浮动电源（SUPHS 引脚）

因为 SUPIC 引脚上的电压范围超过最大外部 MOSFET 的栅极-源极电压的范围，外部自举电容 C_{SUPHS} 不能直接从 SUPIC 供电。

为了在无需使用额外外部组件的情况下为高边驱动器外部供电，GateLS 输出采用特殊设计，能驱动低边 MOSFET 并为高边 MOSFET 供电（专利号：US20180234015；参见图 6）。



外部自举缓冲电容 C_{SUPHS} 为高边驱动器供电。自举电容通过一个外部二极管 (D_{SUPHS}) 连接到低边驱动器电源、GATELS 引脚和半桥节点 (HB)。当 GATELS 为高电平有效且 HB 节点被拉低时， C_{SUPHS} 充电。

通过精心选择适当的二极管，可以最大程度地减少 GATELS 与 SUPHS 引脚之间的压降，尤其是在使用大 MOSFET 和高开关频率时。较大的二极管压降导致了高边 MOSFET 的栅极驱动器电压降低。

8.2 LLC 系统调节

TEA6017AT 通过调节初级电容两端的电压来调节输出功率。与标准频率控制环路相比，它的优点是控制环路具有恒定增益，并且 IC 具有有关输出功率的信息。因此，工作模式转换电平来源于输出功率。

虽然 TEA6017AT 使用初级电容电压作为调节参数，但所有应用值，例如谐振阻抗、谐振电容和初级 MOSFET，与受频率控制的 LLC 转换器相比保持不变。次级 TL431 电路与连接到初级 SNSFB 引脚的光耦合器持续地调节输出电压。

8.2.1 输出功率调节环路

图 7 显示了 TEA6017AT 使用的 V_{cap} 控制的输出功率调节环路。图 8 显示了对应的时序图。

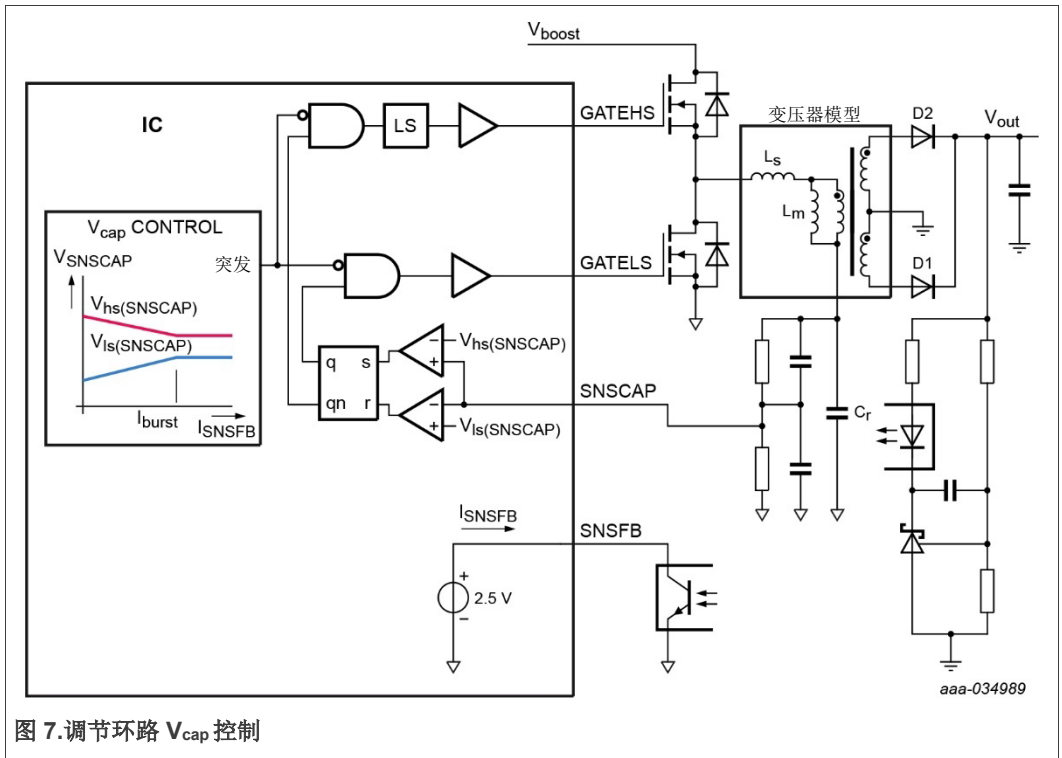


图 7.调节环路 V_{cap} 控制

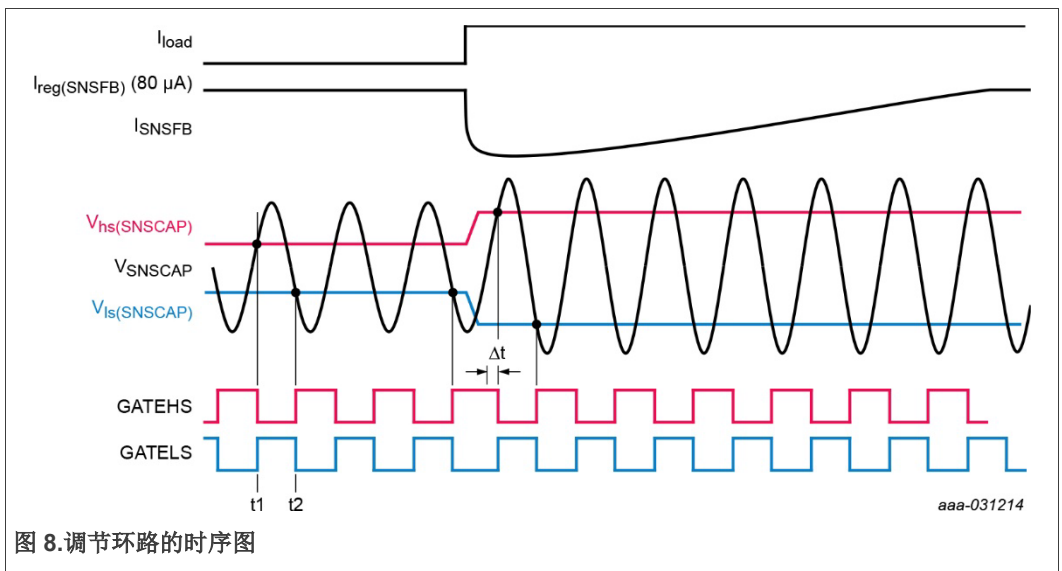


图 8.调节环路的时序图

当分压的谐振电容电压(V_{SNSCAP})超过电容电压高电平($V_{hs}(SNSCAP)$)时，高边 MOSFET 会被关断（参见图 8 (t1)）。短延迟之后，低边 MOSFET 被导通。由于谐振电流，谐振电容电压最初进一步提高，但随后逐渐降低。

当分压的谐振电容电压 (V_{SNSCAP}) 降低至电容电压低电平 ($V_{IS(SNSCAP)}$) 以下时, 低边 MOSFET 会被关断 (参见图 8 (t2))。短延迟之后, 高边 MOSFET 被导通。图 8 表明, 开关频率是这种开关行为的结果。在受频率控制的系统中, 频率是一个控制参数, 输出功率是结果。TEA6017AT 调节功率, 频率是结果。

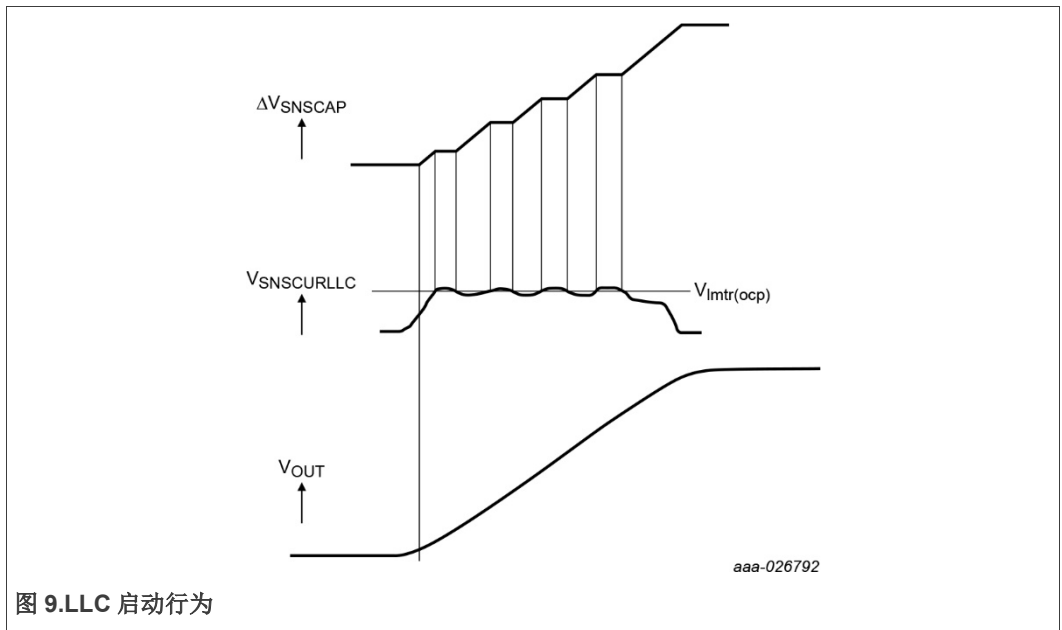
高低电容电压电平之间的差异是提供的输出功率的指标。初级光耦电流的值取决于次级 TL431 电路, 它决定了高低电容电压之间的差异。

图 8 还显示了瞬变时的行为。如果输出负载增加, 从 SNSFB 引脚拉出的电流将会减小。结果是 TEA6017AT 增大了高电平电容电压, 降低了低电平电容电压。输出功率增加, 输出电压逐渐增加到调节电平。

为了最大程度地减小系统的空载输入功率, 进入光耦合器的一次电流持续调节达到 $I_{reg(SNSFB)}$ (参见第 8.4 节)。

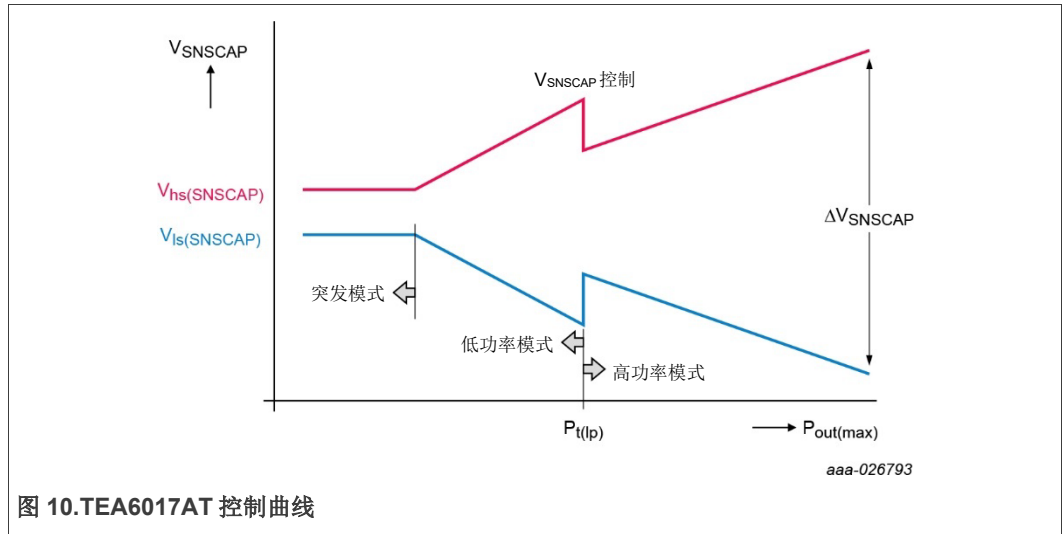
8.2.2 输出电压启动

在启动时, 当系统缓慢增加 ΔV_{SNSCAP} 时, 它会通过 SNSCURLLC 引脚连续监视一次电流。当此引脚上的电压超过 $V_{Imtr(ocp)}$ 电平时, 将暂停增大 ΔV_{SNSCAP} , 直到 SNSCURLLC 引脚上的电压再次降至 $V_{Imtr(ocp)}$ 电平以下 (参见图 9)。在启动期间, 输出电流得到调节, 其电压显示出平滑的斜坡。还能避免在启动过程中触发 OCP (过电流保护)。这样, LLC 转换器在启动期间的行为与受限电流源类似。



8.3 操作模式

图 10 显示了输出功率和电容高低电平的电压差异之间的控制曲线。



当输出功率 (P_{out}) 为最大值时，低电容电压电平 ($V_{ls}(SNSCAP)$) 为最小值，高电容电压 ($V_{hs}(SNSCAP)$) 处于最高电平。最大值 ΔV_{SNSCAP} ($V_{hs}(SNSCAP) - V_{ls}(SNSCAP)$)，即分压 ΔV_{Cr} 电压，对应于最大输出功率。

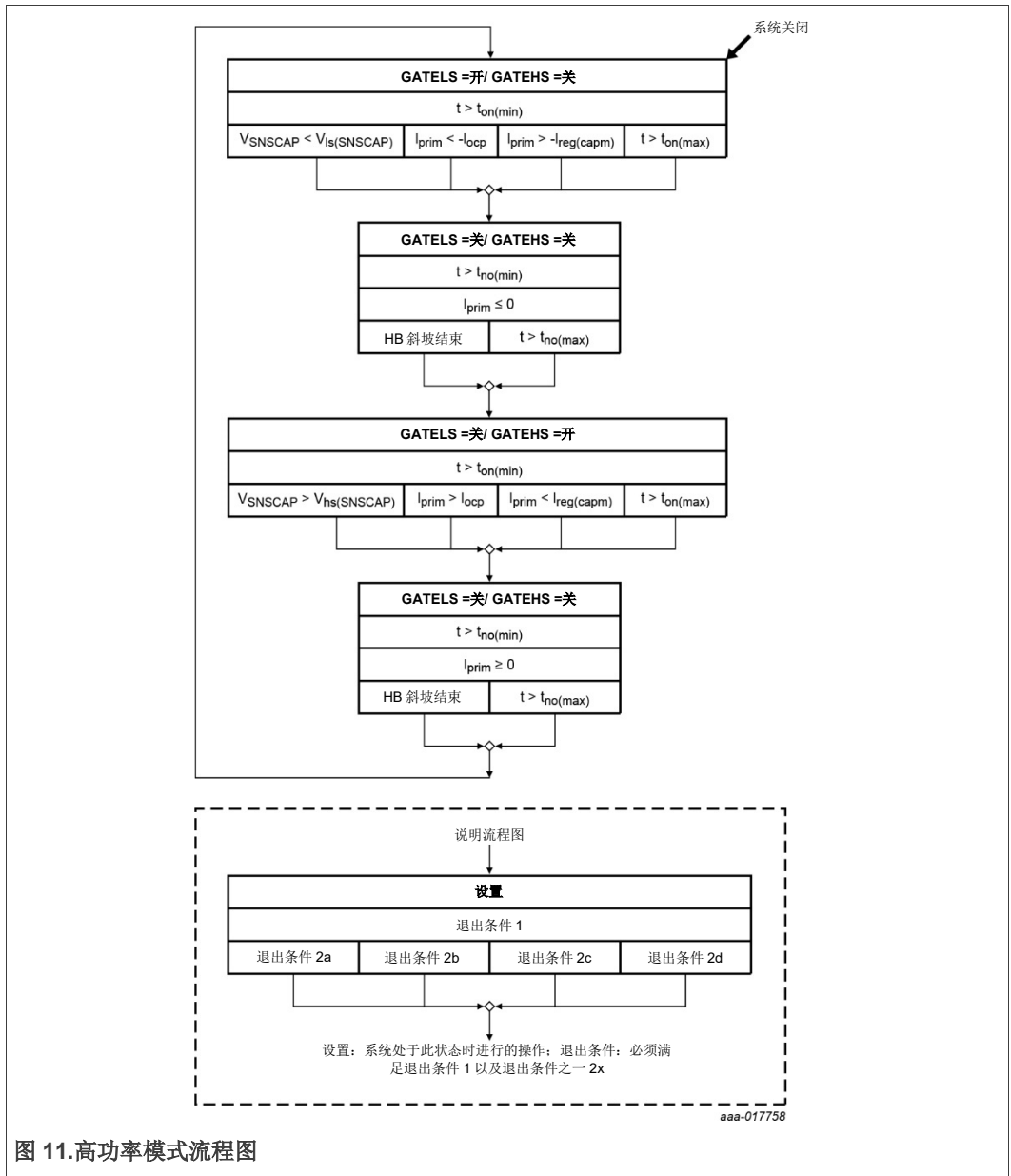
当输出负载减小时， ΔV_{SNSCAP} 电压降低。因此，输出功率减小，对输出电压进行调节。这种模式称为高功率模式。图 8 显示了系统工作于高功率模式下时的时序图。

当输出功率降低到转换电平 ($P_{t(lp)}$) 之下时，系统进入低功率模式。 $P_{t(lp)}$ 电平可以通过 MTP 初始化。

为了补偿低功率模式下的非开关阶段（也称为保持周期），进入低功率模式时会首先增加 ΔV_{SNSCAP} （参见第 8.3.2 节）。在低功率模式下，通过调整 ΔV_{SNSCAP} 来调节输出功率，直至它达到最小值。然后系统进入突发模式（参见第 8.3.3 节）。

8.3.1 高功率模式

在高功率模式下，系统的工作方式如第 8.2.1 节所述。图 11 显示了高功率模式的流程图。



开始时，GATELS 开启，GATEHS 关闭。外部自举缓冲电容(C_{SUPHS})通过 GATELS 引脚和外部二极管充电。系统保持这种状态至少达到 GATELS 的最小导通时间($t_{on(min)}$)。进入下一个状态之前，必须满足以下条件之一：

- V_{SNSCAP} 电压降低到最小 V_{SNSCAP} 电压($V_{IS(SNSCAP)}$)之下
- 测量的电流超过 OCP 电平（参见第 8.6.15 节）
- 系统接近于电容模式（参见第 8.6.14 节）
- 超过了最大导通时间($t_{on(max)}$)，它是一种保护，可以最大程度地增加高边或低边 MOSFET 保持打开的时间。

为了避免 HB 峰值电压的错误检测，系统会保持此状态，直至超过最小非交叠时间($t_{no(min)}$)。当超过此时间，并且它检测到 HB 节点的峰值且测量的谐振电流为负（或零）时，它将进入下一个状态。

如果系统没有在 HB 节点检测到峰值，则在谐振电流为负（或零）的条件下，当超过最大非交叠时间($t_{no(max)}$)时，它也会进入下一个状态。

最后，第三种和第四种状态（参见图 11）描述了 GATEHS 和 GATELS 向 GATELS 转换的标准，与前两种状态相反。

8.3.2 低功率模式

在低负载时，谐振转换器的效率会随着磁化和开关损耗的显著增加而下降。低功率模式可确保在较低负载时达到高效率，因为它减少了磁化和开关损耗。

当输出功率降低到 $P_{t(lp)}$ 电平之下时，系统进入低功率模式（参见图 10 和图 12）。它会持续开关 3 个半周期（低边、高边、低边），带 MTP 可选占空比。为了确保恒定的输出功率电平，它在每个半周期都会同时增加电能($V_{HS(SNSCAP)} - V_{IS(SNSCAP)}$)。

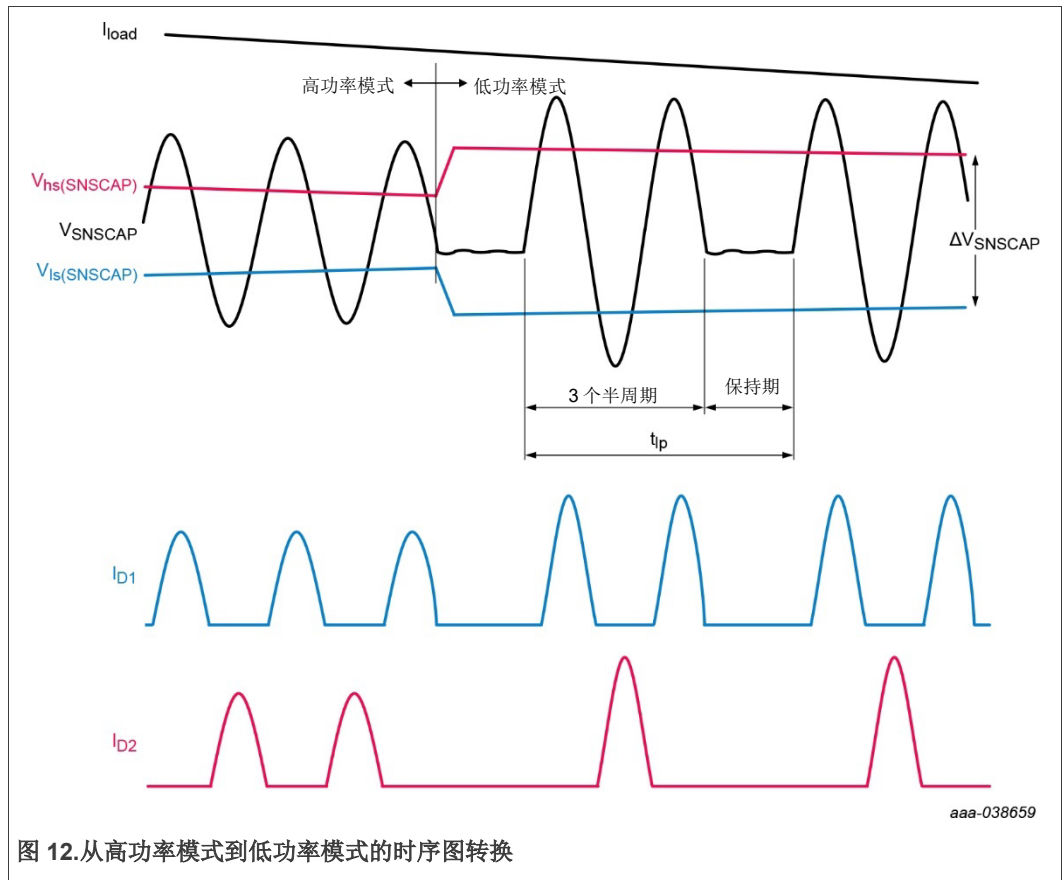


图 12. 从高功率模式到低功率模式的时序图转换

由于系统持续跟踪初级电容电压，因而它确切知道应该何时进入“保持”期。它还可在谐振转换器刚好达到正确的电压和电流电平时重新开始。这样就可以引入“保持”期，减少磁化和开关损耗，而且没有其他任何损耗。电流 I_{D1} 和 I_{D2} （参见图 12）是通过二极管 D1 和 D2 的次级电流（参见图 7）。

当处于低功率模式下，输出功率进一步减小时，每周期的电能能量(= ΔV_{SNsCAP})将会减少，占空比保持不变（参见图 13）。

在低功率模式下，当系统达到每周期的可编程最小能量(= ΔV_{SNsCAP})时，将进入突发模式。

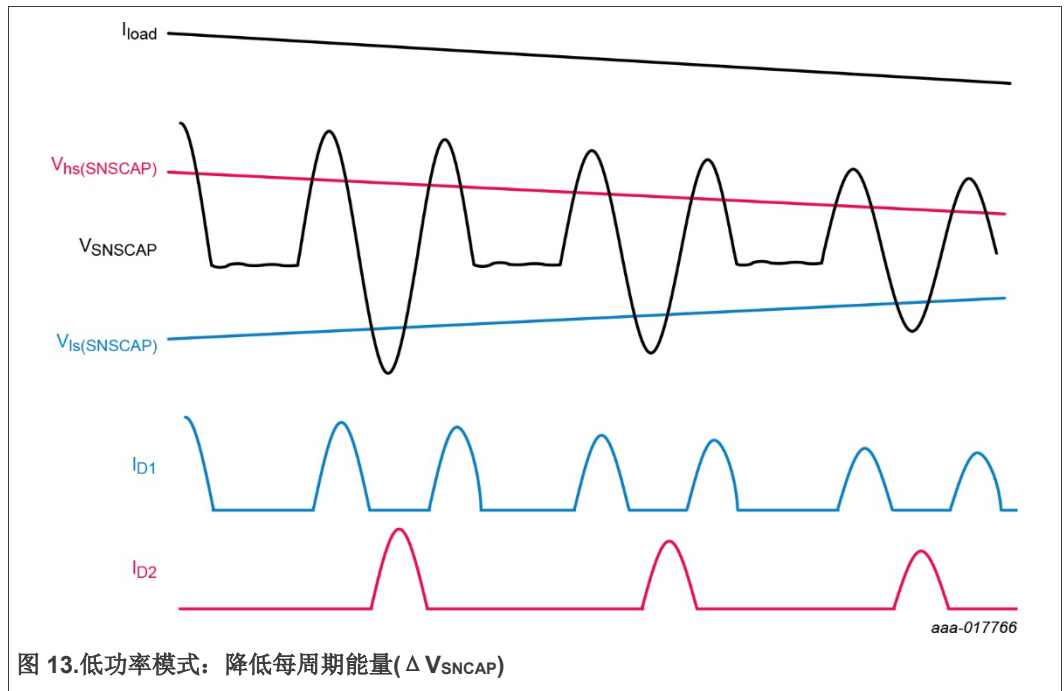


图 13.低功率模式：降低每周期能量(ΔV_{SNSCAP})

8.3.3 突发模式

在突发模式中，系统交替在低功率模式和延长保持状态下工作（参见图 14）。由于保持期延长，磁化和开关损耗进一步减小。因此，系统的效率随之提高。

图 14 显示了听域之外的所有工作频率。最小低功率频率可以通过参数设置。在低功率周期内，系统在转换器的谐振频率下开关，通常在 50 kHz 和 200 kHz 之间。突发频率 ($1/T_{burst}$) 可以在音频噪声区域之外进行编程。

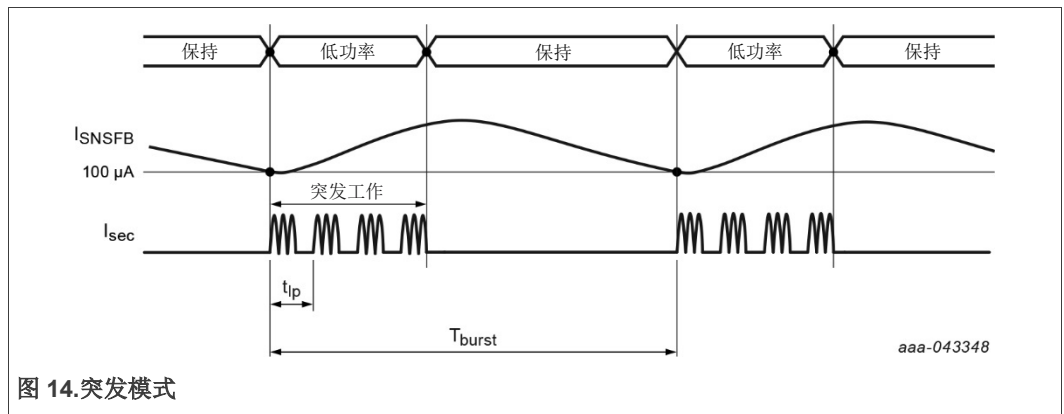


图 14.突发模式

8.3.3.1 频率调节

当初级光耦电流(I_{SNSFB})降低至 $I_{start(burst)}$ ($100\ \mu A$, 典型值) 之下时, 将开始新的突发周期。突发周期的结束取决于计算的低功率周期数。突发周期中的低功率周期数会持续调节, 使得总突发周期(T_{burst})至少达到设置定义的周期 (参见图 15)。

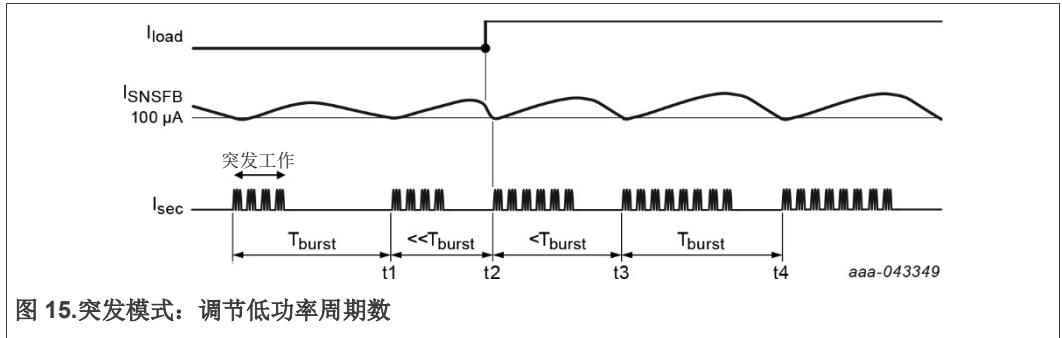


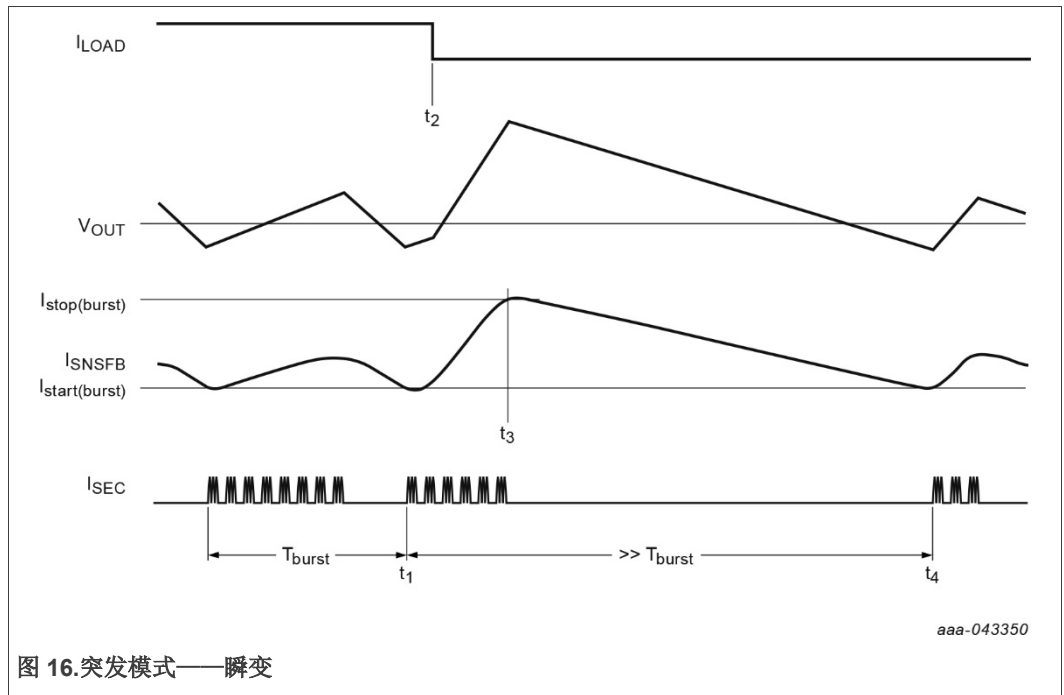
图 15.突发模式: 调节低功率周期数

系统持续地测量突发周期, 从上一个突发周期开始到新的突发周期。在时间 t_1 , 测量的突发周期(T_{burst})等于要求的 T_{burst} 。因此, 下一个低功率周期数等于前一个低功率周期数。在恒定的输出功率下, 系统预期当下一个突发周期的低功率周期数与前一个突发周期相同时, 突发周期(T_{burst})保持不变。

在正向瞬变(t_2)处, 即时开始一个新的低功率周期, 以最大程度减少输出电压的降低。在时间 t_2 , 测量的时间周期低于目标突发周期。系统增加了突发周期数。在时间 t_3 , 它再次测量突发周期。在本例中, 突发周期仍然少于目标突发周期。因此, 系统反复增加低功率周期数, 直至测量的突发周期等于目标突发周期, 这在时间 t_4 发生。

8.3.3.2 负瞬态响应

当系统以突发模式运行时, 它将在新突发周期开始时定义新的周期数。如果在新突发周期开始后立即减小输出负载, 则输出电压将出现过冲 (参见图 16)。



在 t_1 ，系统从新的突发周期启动。在 t_2 后不久，输出负载减小。结果，输出电压出现过冲，光耦合器电流增加。为了限制过冲，当光耦合器电流超过 $I_{stop(burst)}$ 电平时，系统也会终止突发周期。

8.3.3.3 突发模式延迟功能

当输出功率降至突发模式功率电平以下时，系统通常开始以突发模式工作。如果输出功率仅在短时间内低于突发模式功率电平，则最好是继续开关。例如，为了避免音频噪声或在使用多输出配置时。

使用突发模式延迟功能可以延迟进入突发模式。然后，输出功率必须在一段最短的可调时间内低于突发模式功率电平（参见图 17）。



如果在突发模式延迟时间内，无法正确调节输出电压并继续增加，则系统无论如何都会进入突发模式。

8.3.3.4 突发模式退出延迟功能

当系统处于突发模式并发生正瞬变时，最好是退出突发模式并重启突发模式延迟功能（参见图 18）。

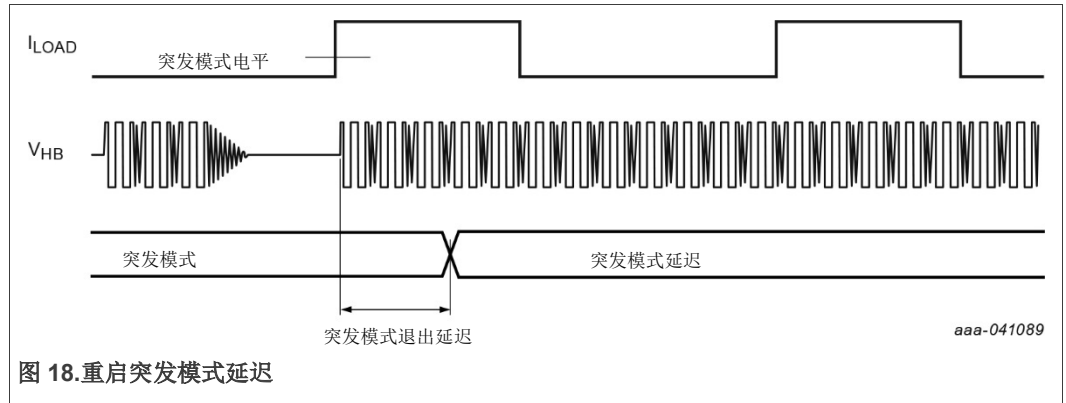


图 18.重启突发模式延迟

当 LLC 开关的时间超过突发模式退出延迟时间，并且输出负载超过突发模式电平时，系统将退出突发模式。突发模式延迟功能再次激活。可以使用参数设置突发模式退出延迟时间。

这样，当系统最初处于突发模式时，在可变负载下的瞬态响应得到改善。

8.4 光偏置调节

在典型应用中，输出电压是使用 TL431 感测的，通过光耦合器连接到 TEA6017AT 的 SNSFB 引脚（参见图 29）。由于 TL431 的特性，当输出功率最低时，通过光耦合器的电流位于最高点。因此，它是达到需要的空载输入功率的最关键参数之一。为了在空载和低负载情况下达到最高效率，TEA6017AT 持续将光耦电流调节到不受输出负载影响的低点。

受光耦合器集电极处寄生电容的影响，非常低的光耦电流会降低系统的瞬态响应。因此，TEA6017AT 在 SNSFB 引脚上施加固定电压。它测量通过光耦合器的电流，该电流决定了需要的输出功率。通过其他内部电路（它为需求的输出功率添加偏移），光耦电流持续缓慢地调节到 $I_{reg}(SNSFB)$ 电平（= 80 μA ，典型值）。这个电流本身不受输出功率的影响。

在正向负载瞬变处，光耦电流首先降低（参见图 8： I_{SNSFB} ）。TEA6017AT 即时增加 ΔV_{SNSCAP} ，后者再增加输出功率。

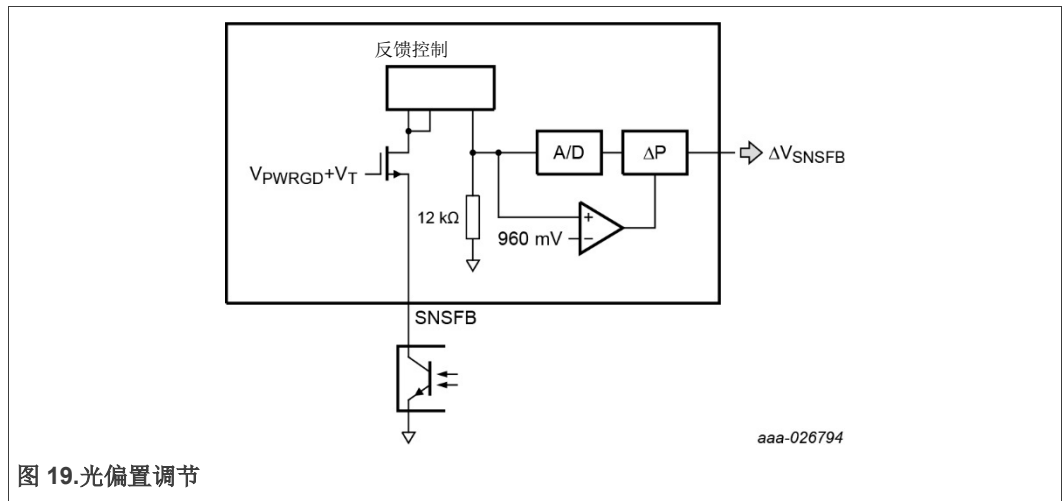


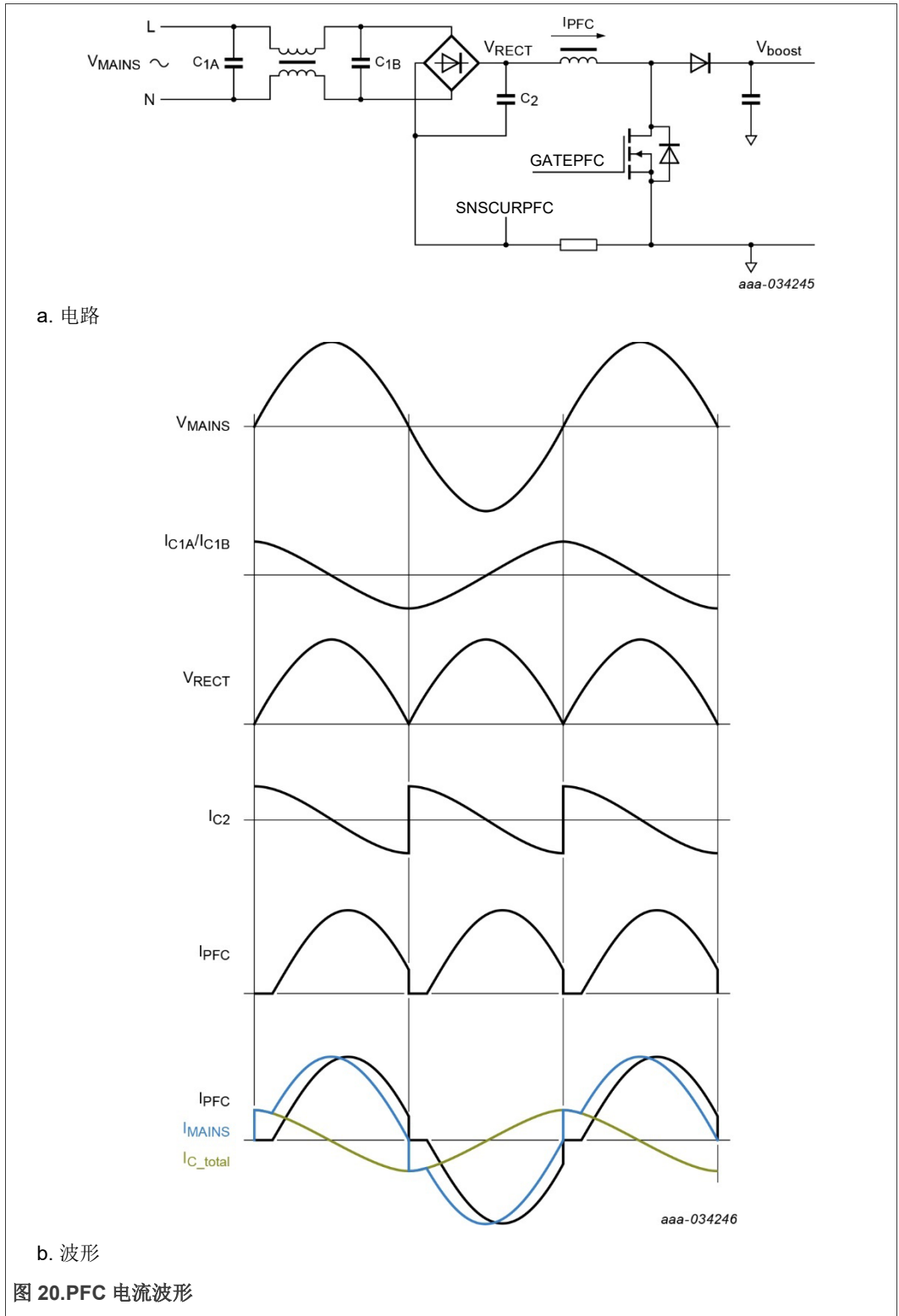
图 19 显示，当光耦电流降低时，12 kΩ 电阻两侧的内部电压降低至目标电平 960 mV (= 80 μA (典型值) × 12 kΩ) 之下。然后，TEA6017AT 缓慢地增加功率电平(ΔP)下的额外偏移。它会继续增加额外偏移，直至光耦电流到达 80 μA 的目标(典型值)。当光耦电流由于瞬变而增加时，功率电平的额外偏移会降低。因此，输出电压减小，这又会减小光耦电流。通过这种方式，可持续将光耦电流调节到 $I_{reg}(SNSFB)$ 电平。

连接到 SNSFB 的内部电路的行为与传统电路的行为相同。SNSFB 引脚的固定电压和光耦电流的持续调节，不会影响控制的调节。但是，它的优点是降低空载输入功率，优化瞬态响应。

当系统在低功率模式，以最小的每周期能量和最小的占空比工作时，它无法再将光耦电流电平降低到 $I_{reg}(SNSFB)$ 目标 ($\gg 80 \mu A$, 典型值)。如果输出功率进一步降低，光耦电流增加到 $I_{start}(burst)$ ($\gg 100 \mu A$, 典型值) 电平之上，则会触发突发模式。当输出功率再次降低到该水平之下时，将会启动新的突发周期(参见图 14 和图 15)。

8.5 功率因数校正(PFC)调节

为了实现高功率因数(PF)和低总谐波失真(THD)，电源的输入电流必须跟随市电输入电压。但是，由于滤波器电容会导致市电输入电流与其电压之间发生 90° 的偏移，因此输入滤波器会破坏 PF 和 THD。为提高 PF 和 THD，平均 PFC 电流符合偏移的正弦波(参见图 20)。



由于市电输入电流(I_{MAINS})是通过滤波电容的电流(I_{C_total})和 PFC 电流(I_{PFC})的总和, 因此它接近正弦波形。

输出电压控制环路定义了偏移正弦波的幅度。如果输出需要更多功率，则偏移正弦波的幅度会增加。

功率因数校正电路可配置为以下工作模式：

- DCM/QR/CCM，可以使能/禁用波谷检测
- DCM/QR
- 固定频率 CCM

8.5.1 PFC 开关频率

平均 PFC 电流符合偏移的正弦波。PFC 开关频率是此所需 PFC 电流的函数（参见图 21）。但是，它仅限于最小和最大频率。这些频率可以使用参数进行设置。

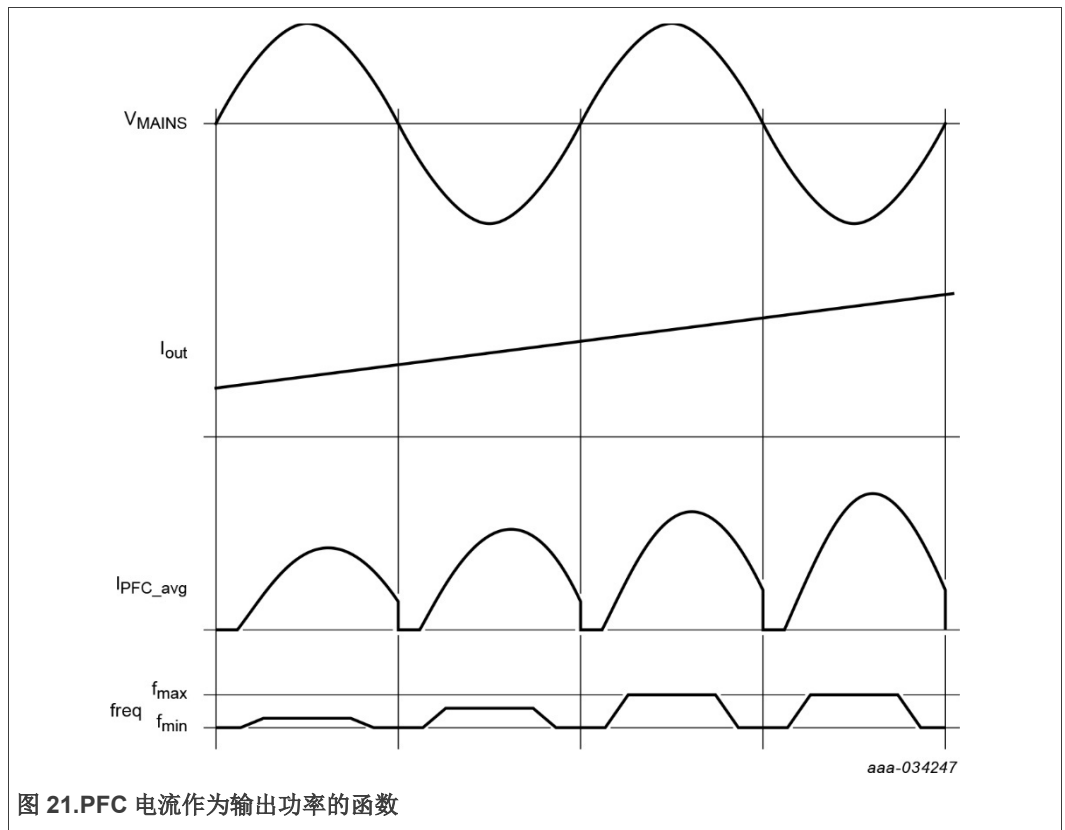


图 21.PFC 电流作为输出功率的函数

在市电周期开始时，所需的 PFC 电流为零并且 PFC 不开关。当 PFC 开始开关时，所需电流最初较低，PFC 开关频率处于最低水平。当所需的 PFC 电流增加时，开关频率也会增加，直到达到其最高水平。

每个开关周期，系统都会计算 PFC 导通时间，使其平均电流符合所需的 PFC 电流，并且其频率与上述频率曲线一致。这样，系统在低负载时达到最大效率，同时在高负载时将纹波保持在最小值。

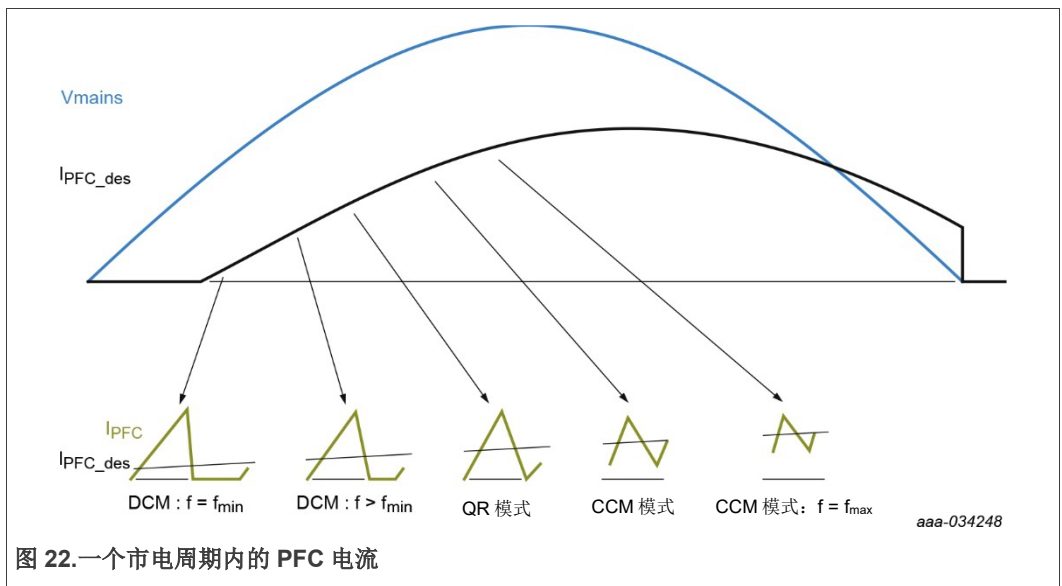
8.5.2 频率抖动

为了优化 EMI 性能，可以在 PFC 的工作频率上增加一个额外的抖动。可以使用参数设置抖动的幅度和调制频率。

8.5.3 多模式工作(DCM/QR/CCM)

在市电周期开始时，所需的 PFC 电流较低，PFC 开关频率处于最低水平。PFC 工作在 DCM 模式。

当所需的 PFC 电流向市电中心渐增时，PFC 开关频率也会增加。系统自动进入 CCM 模式（参见图 22）。



8.5.4 DCM/QR 工作模式

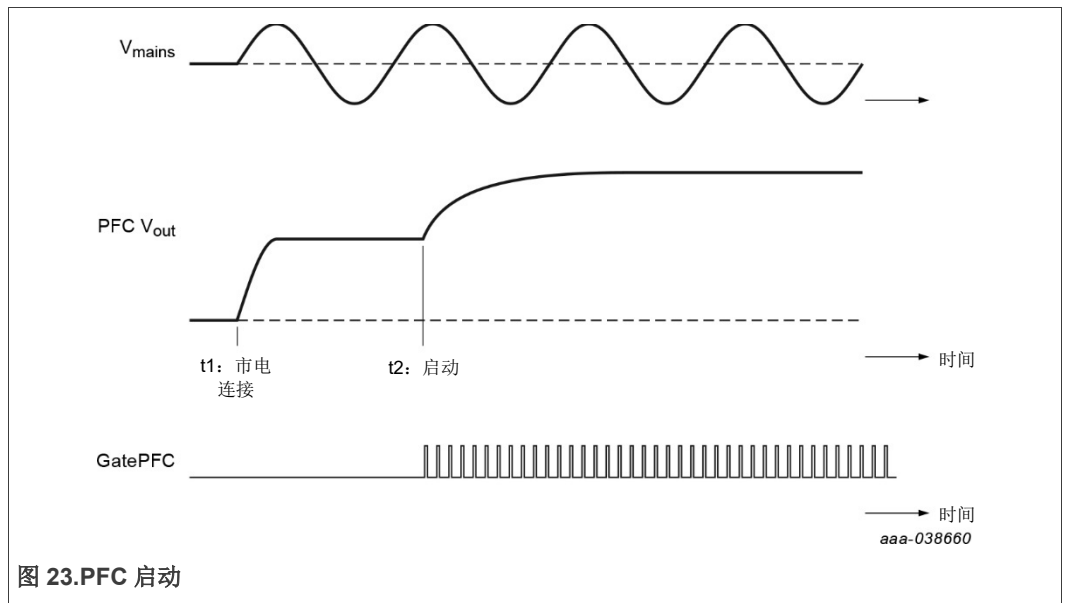
当选择了 DCM/QR 工作模式时，系统实际与在多模式工作(DCM/QR/CCM)下操作相同。但是 PFC MOSFET 仅在上个二次脉冲结束（变压器必须消磁）时才打开，此时 PFC MOSFET 两端的电压达到最小值。为了检测变压器的消磁和 PFC MOSFET 开关两端的最小电压，控制 IC 会持续监视 PFC MOSFET 两端的电压和通过 PFC 电路的电流。因此，PFC 开关频率可能会降至最低设定频率以下。

8.5.5 固定频率 CCM 模式

在此模式下，系统在 DCM 和 CCM 模式之间工作。频率是固定的，等于设定的频率。

8.5.6 PFC 启动

启动时，PFC 输出电压按照 RC 曲线增加（参见图 23）。



在 t_1 时，连接市电，PFC 输出电压等于市电的峰值电压。在 t_2 时，PFC 开始开关，其输出电压按照 RC 曲线增加。

用 RC 曲线启动的好处是，启动后 PFC 输出电压不会出现过冲，避免了 OVP 被触发。它还确保在启动时，导通时间从最小值缓慢增加到调节电平，避免了音频噪声。

RC 时间值可以通过 MTP 进行编程。

8.5.7 输出电压调节

PFC 输出电压使用高阻值电阻分压器进行外部分压，该分压器连接至 SNSBOOST 引脚。内部数字控制环路将 SNSBOOST 电压与精确调整后的参考电压 ($V_{reg}(SNSBOOST)$) 进行比较，调节所需 PFC 电流的幅度（参见图 15）。

PFC 电流是通过连接到 SNSCURPFC 引脚的外部感测电阻来测量的。为确保正确开关，测量的 PFC 电流进行内部滤波。

8.5.8 PFC 突发模式

当 LLC 处于突发模式下且其占空比低于可调节进入级别时，PFC 进入突发模式。

当 LLC 不在突发模式或其占空比超过进入级别加上可调迟滞时，PFC 退出突发模式。

图 24 显示了突发模式下 PFC 的行为。

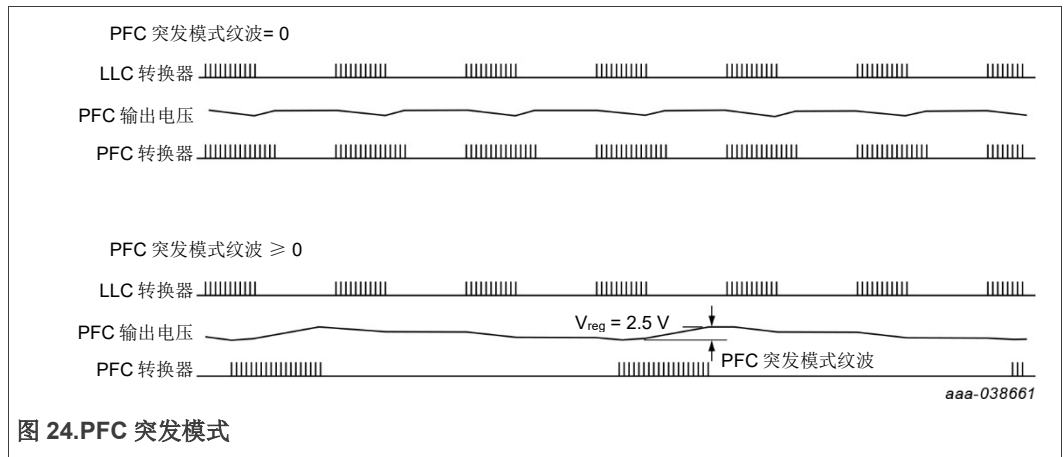


图 24.PFC 突发模式

当 PFC 处于突发模式且其输出电压降至低于调节电平减去可调纹波电压时，PFC 开始开关。当该电压再次达到调节电平时，PFC 将停止开关动作。

当波纹电压设置为零时，一旦 LLC 开始开关动作，PFC 就一定开始开关动作。当输出电压达到调节电平且 LLC 停止开关动作时，PFC 也停止开关动作。

8.5.9 PFC 突发模式软启动/软停止

为了减少音频噪声，可以在 PFC 突发模式中添加软启动和软停止。在软启动期间，平均 PFC 电流从零开始并增加到所需水平。软停止意味着平均 PFC 电流从调节电平下降到零。增加和减少的速率独立可调。

8.5.10 波谷开关和消磁

当 TEA6017AT 在非连续导通模式或准谐振模式下工作时，PFC MOSFET 在变压器消磁后导通。为减少开关损耗和电磁干扰(EMI)，当 PFC MOSFET 漏极-源极电压达到最小值（波谷开关）时，才开始下一脉冲。消磁和波谷检测通过 SNSCURPFC 和 DRAINPFC 引脚进行测量。

如果未在 DRAINPFC 引脚上检测到波谷信号，控制器会在检测到消磁后生成波谷信号 ($t_{to(vrec)}$ ；典型值为 7 μ s)。

8.5.11 频率限制

为了优化变压器并尽量减少开关损耗，PFC 开关频率限制为 $f_{sw(PFC)max}$ 。

为避免音频噪声，最小频率被限制为 $f_{sw(PFC)min}$ 。

为了确保在所有情况下都能正确控制 PFC MOSFET，最小关断时间限制为 $t_{off(PFC)min}$ 。

所有频率限值均可调。

8.5.12 市电电压补偿 (SNSMAINS 引脚)

功率因数校正器传递函数公式是市电输入电压的函数。在典型应用中，这会造成低市电输入电压时的低带宽。在高市电输入电压下，可能很难满足市电谐波消减(MHR)要求。

为了补偿市电输入电压的影响，TEA6017AT 包含了一个校正电路。输入电压通过 SNSMAINS 引脚测量（参见第 8.6.4 节）。测得的信息馈入一个内部市电补偿电路。利用这种补偿，可在整个市电输入电压波动范围内保持恒定的调节环路带宽。结果会在负载阶跃上产生与市电电压无关的瞬态响应，同时仍然符合 D 类 MHR 要求。

8.5.13 有源 X 电容放电

断开市电电压后，TEA6017AT 提供有源 X 电容放电功能。当市电输入电压（以及流向 SNSMAINS 引脚的测量电流）增加时，系统会假定存在市电电压。当市电电压在最短时间 $t_{d(dch)}$ 内没有升高时，X 电容通过 DRAINPFC 引脚放电。当市电重新连接时，放电电流再次被禁用。

8.6 保护

表 4 概括了可用的保护方式。

表 4. 保护概览

保护	说明	操作	PFC	LLC	保护寄存器
通用保护					
UVP SUPIC	SUPIC 引脚欠压保护	通过 DRAINPFC 充电；重启条件 $V_{SUPIC} > V_{start}(SUPIC)$	关	关	-
MTPfail	内部 MTP 读取失效	继续读取直至数据有效；只在启动时检查一次	关	关	是
OTPint	内部过温保护	LLC 和 PFC 处于锁存状态或安全重启 ^[1]	关	关	是
OTPext	外部过温保护	LLC 和 PFC 处于锁存状态或安全重启 ^[1]	关	关	是
SCP SNSBOOST/ 快速禁用	短路保护/禁用 PFC 和 LLC	$V_{SNSBOOST} > V_{scp(start)}$ 时重启	关	关	是

表 4. 保护概览.....续

保护	说明	操作	PFC	LLC	保护寄存器
PFC 保护					
市电 brownout	市电欠压保护	市电电压超过 brownin 电平时重启	关	开/关 ^[1]	-
OVP SNSBOOST	升压电压过压保护	重启条件 $V_{\text{SNSBOOST}} < V_{\text{reg(SNSBOOST)}}$	关	开/关 ^[1]	是
OVP DRAINPFC	过压保护 DRAINPFC 电压	LLC 和 PFC 处于锁存状态或安全重启保护 ^[1]	关	关	是
最大导通时间	PFC MOSFET 的最大导通时间	PFC MOSFET 关断；继续工作	-	-	否
OCP	过流保护	PFC MOSFET 关断；继续工作	-	-	否
PFC 线圈短路	-	LLC 和 PFC 关闭，随后安全重启	关	关	是
linrush	浪涌电流保护	PFC MOSFET 关断；PFC 开关延后	关	-	-
LLC 保护					
UVP SUPHS	SUPHS 引脚欠压保护	GATEHS = 关	-	关	-
UVP SNSBOOST	升压电压欠压保护	重启条件 $V_{\text{SNSBOOST}} > V_{\text{start(SNSBOOST)}}$	-	关	-
OVP SUPIC	输出过压保护；通过 SUPIC 引脚测量	LLC 和 PFC 处于锁存状态或安全重启 ^[1]	关	关	是
最大导通时间	LLC MOSFET 的最大导通时间	LLC MOSFET 关断；继续工作	-	-	是
CMR	电容模式调节	系统确保电感工作模式	-	-	是
OCP	过流保护	按周期关断；连续几个周期后，LLC 和 PFC 均已锁存或安全重启 ^[1]	关	关	是
STARTUP MAX	最大启动时间	LLC 和 PFC 处于锁存状态或安全重启 ^[1]	关	关	是
OPP	过功率保护	LLC 和 PFC 处于锁存状态或安全重启 ^[1]	关	关	是

[1] 可通过 MTP 上的参数选择。

当系统处于锁存或安全重启保护下，SUPIC 电压通过 DRAINPFC 引脚调节到启动电平。

8.6.1 SUPIC 欠压保护

当 SUPIC 引脚上的电容低于其欠压电平 $V_{uvp(SUPIC)}$ 时，PFC 和 LLC 转换器均停止开关。SUPIC 引脚上的电容通过 DRAINPFC 引脚充电。

当 SUPIC 供电电压超过启动电平时，系统重启。

8.6.2 MTP 失效

在启动时，当 SUPIC 达到 12 V 时，系统将从内部 MTP 读取参数。如果读取 MTP 失败，则会触发保护。系统启动前需要进行市电复位。在这段时间内，PFC 和 LLC 保持关闭状态。

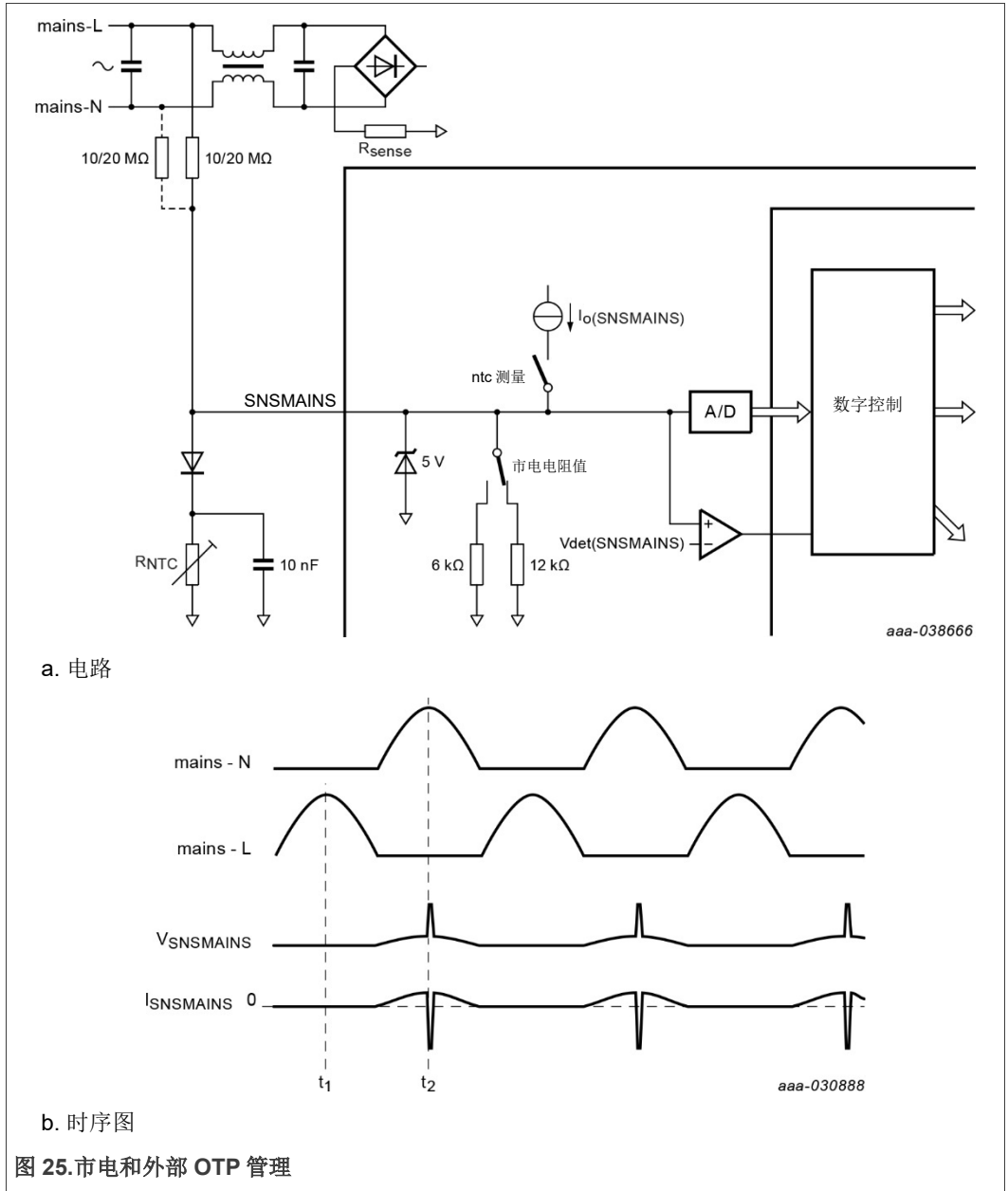
8.6.3 内部过温保护(OTP)

本 IC 提供了一个精确的内部温度保护电路。当结温超过关断温度时，PFC 和 LLC 停止开关。

内部 OTP 的响应遵循外部 OTP 的设置。可以锁存或安全重启。

8.6.4 brownin/brownout 和外部过温保护

在 TEA6017AT 上，市电测量和外部温度检测在 SNSMAINS 引脚上合二为一（参见图 25）。



TEA6017AT 通过模数转换器连续测量 SNSMAINS 电压，并一直等到检测到峰值(t1)为止。该峰值在内部存储并用于市电补偿。模数转换器的输出用于 brownout/brownin 检测。

在市电峰值期间使能的 NTC 测量期间， $I_{O(SNSMAINS)}$ 的内部电流源导通。通过外部 NTC 和二极管，内部电流源在 SNSMAINS 引脚产生电压。如果该电压保持低于 $V_{det(SNSMAINS)}$ 电平，则在 $t_{d(otp)}$ 之后触发外部 OTP 保护。内部电流源打开，直到 SNSMAINS 电压超过 $V_{det(SNSMAINS)}$ 电平或最大时间 $t_{det(max)NTC}$ 。

连接在 mains_L/mains_N 和 SNSMAINS 引脚之间的外部电阻可以是 20 MΩ 或 10 MΩ。市电电阻的数量可以是一个（仅连接到 mains-L 或 mains-N）或两个（一个连接到 mains-L，另一个连接到 mains-N）。但是，电阻值和电阻数量的所选参数必须与应用相对应。

8.6.5 短路保护/快速禁用

在 SNSBOOST 引脚电压超过 $V_{scp(start)}$ 之前，PFC 和 LLC 不会开始开关动作。此功能用作升压电压的短路保护。

当 SNSBOOST 引脚接地短路或 SNSBOOST 上拉电阻断开时，此保护会禁止开关动作。

此功能也可以用作快速禁用。如果此引脚通过外部 MOSFET 接地短路，则系统将停止开关或进入保护模式，然后安全重启或锁存保护。这样就可以添加额外的外部保护。

8.6.6 市电 brownout

为防止 PFC 在超低市电输入电压下工作，当测得的市电电压降至 brownout 电平以下时，PFC 通过软停止功能停止开关。当市电电压超过 brownin 电平时，PFC 将以软启动方式重启。为避免系统在短暂市电中断期间被中断，可以在 brownout 功能激活之前设置延迟。

通常，只有 PFC 会停止开关，LLC 则会在 brownout 时继续工作。由于使用大容量 PFC 主电容，因此在市电已经断开的情况下，LLC 可以持续很长时间。因此，可以通过参数选择相应选项，使 LLC 在给定延迟后在 brownout 时停止工作。

8.6.7 过压保护（SNSBOOST 引脚）

为了防止负载阶跃和市电瞬变期间出现输出过压，内置了 PFC 输出过压保护电路。当 SNSBOOST 引脚上的电压超过 $V_{stop(ovp)PFC}$ 电平时，将禁用功率因数校正电路的开关。当 SNSBOOST 引脚电压再次下降到调节电平 ($V_{reg(SNSBOOST)}$) 以下时，PFC 将重新开始开关。

当在 SNSBOOST 处检测到 OVP 持续超过一个预设的最短期间（可以用参数设置）时，也可以禁用 LLC。

8.6.8 过压保护（DRAINPFC 引脚）

为了防止由于 SNSBOOST 引脚受到干扰而导致 PFC 输出过压，增加额外的 PFC 输出过压保护。该过压保护通过 DRAINPFC 引脚进行测量。

为避免误触发，在 PFC MOSFET 关断后，测量 DRAINPFC 消隐 $t_{deb(OVP)PFC}$ 。

可以使用参数设置 DRAINPFC 过压保护电平以及进入保护状态之前的延迟。

DRAINPFC 过压保护可以是锁存、安全重启或安全重启后锁存。

8.6.9 过流保护、浪涌保护 (SNSCURPFC 引脚)

PFC 电流是通过连接到 SNSCURPFC 引脚的外部感测电阻(R_{SENSE})来测量的 (参见图 29)。如果电压降至 $V_{ocp(PFC)}$ 以下, 则 PFC MOSFET 关闭, 在 SNSCURPFC 的电压高于 $V_{ocp(PFC)}$ 电平的情况下, 它会在下一个周期恢复开关。否则, 它将保持关断, 直到满足此要求。它避免了 PFC MOSFET 在浪涌期间开启。

为了确保不因 PFC MOSFET 导通所致干扰而超过 OCP 电平, OCP 电平通过内部 1 MHz 滤波器进行过滤。

8.6.10 PFC 线圈短路保护 (SNSCURPFC 引脚)

如果 PFC 线圈短路, 则持续触发过流保护。为避免过热, 当 OCP 连续触发可选择数量的开关周期时, 系统进入保护状态。PFC 和 LLC 转换器停止开关, 然后重启。

8.6.11 欠压保护 SUPHS

为了确保高边驱动器输出端(GATEHS)的最小驱动电压, 当驱动器的电压低于最低电平 ($V_{SUPHS} < V_{rst(SUPHS)}$)时, 驱动器关闭。

8.6.12 升压电压欠压保护

PFC 输出电压是通过连接到 SNSBOOST 引脚的电阻分压器来测量的。在允许 LLC 转换器开始开关之前, SNSBOOST 引脚的电压必须超过启动电平 ($V_{SNSBOOST} > V_{start(SNSBOOST)}$)。

当系统正在工作, 且 SNSBOOST 引脚的电压降低至最低电平之下时 ($V_{SNSBOOST} < V_{uvp(SNSBOOST)}$), LLC 转换器停止开关。当该电压超过启动电平时, 转换器重启。

8.6.13 过压保护

当 SUPIC 引脚上的电压超过 $V_{O(ovp)SUPIC}$ 电平达到 $t_{d(ovp)SUPIC}$ 时, 将触发 OVP 保护。SUPIC 引脚的电压通过内部模数转换器连续监测。

可以通过参数选择 OVP 保护电平和 OVP 延迟时间。

也可以禁用 OVP 功能。

8.6.14 电容模式调节(CMR)

TEA6017AT 具有电容模式调节(CMR)功能, 确保系统始终在电感模式下工作, 避免在电容模式下运行。

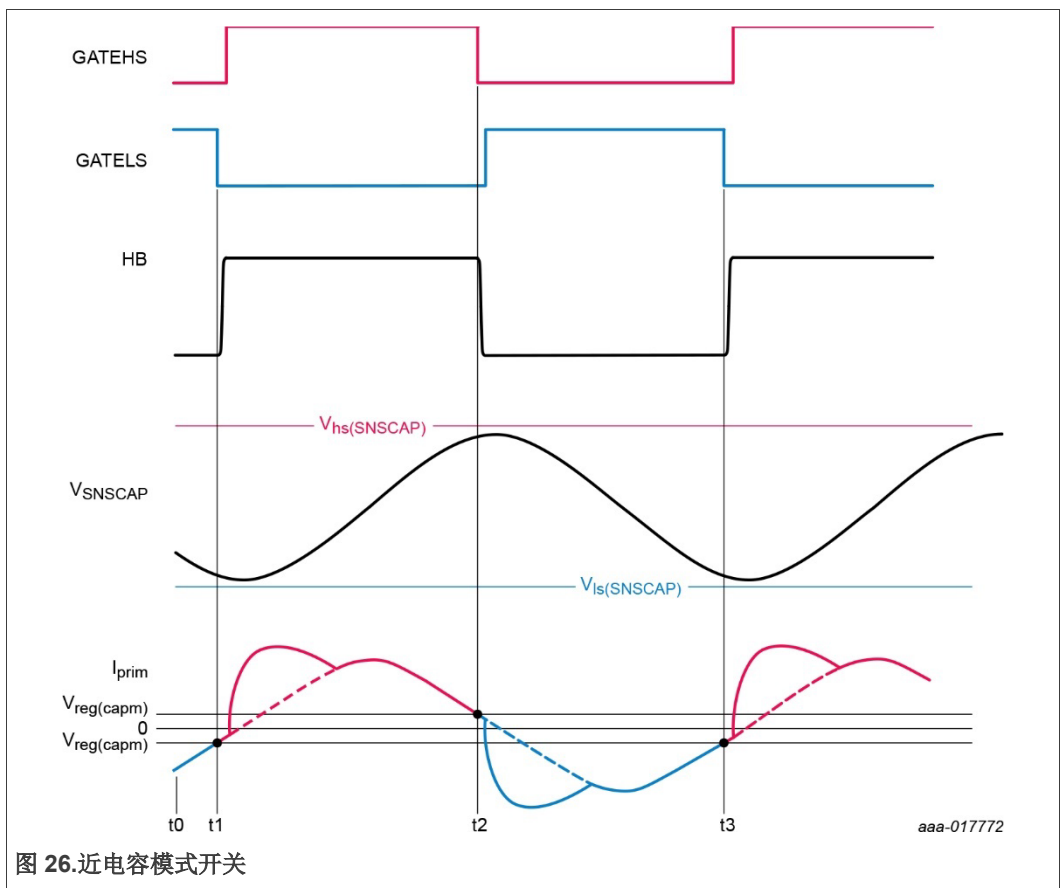
在较低的输入电压和较高的输出功率下, 在电容电压达到调节电平之前, 谐振电流可能已经接近零, 这要取决于谐振设计。

如果在开关关闭和另一个开关打开之前，谐振电流已经改变了极性，则会发生硬性开关。此事件称为电容模式。为了避免 LLC 在电容模式下工作，当谐振电流接近零时，系统还会关断高边/低边开关。

图 26 显示当谐振转换器在 CMR 模式下开关时产生的信号。在时间 t_1 和 t_3 ，在 V_{SNSCAP} 达到 $V_{\text{IS(SNSCAP)}}$ 之前，当谐振电流接近零时，低边开关处于接通状态。在时间 t_2 ，当分压电容电压 (V_{SNSCAP}) 尚未达到 $V_{\text{HS(SNSCAP)}}$ 电平时，谐振电流也接近于更改极性。为了避免高边开关在负电流下关断，或避免低边开关在正电流下关断，系统还在一次电流接近零时关断高边/低边开关。因此，在时间 t_2 ，由于一次电流接近零，高边开关被关闭。在时间 t_3 和 t_1 ，虽然 V_{SNSCAP} 尚未达到调节电平 ($V_{\text{IS(SNSCAP)}}$)，低边开关被关闭。一次电流是通过连接到 SNSCURLLC 引脚的外部感测电阻来测量的。电容模式保护电平是 $V_{\text{reg(capm)}}$ (-100 mV 典型值和 $+100 \text{ mV}$ 典型值)。这些电平可以通过参数进行调节。

在这种模式下，输出功率数减少，输出电压降低。

TEA6017AT 不会进入所谓的“电容保护模式”，而是避免这种运行模式。



8.6.15 过流保护

系统通过连接到 SNSCURLLC 引脚的感测电阻来持续测量 LLC 一次电流。如果测量的电压超过了固定过流电平($V_{ocp(LLC)}$)，对应的开关(GATELS/GATEHS)将被关断，但系统继续开关。通过这种方式，一次电流限制在 OCP 电平。

OCP 电平可通过外部感测电阻进行调节。

如果 OCP 在可调时间内连续触发，则系统将进入 OCP 保护状态。也可以禁用 OCP 保护状态。但是，一次电流始终限于逐周期 OCP 电平。

8.6.16 最大启动时间

启动时，PFC 开始开关。当 PFC 输出电压超过最低电平时，LLC 也开始开关。

如果在 PFC 开始开关后的可调时间内 LLC 的输出电压未处于调节状态，则会触发最大启动时间保护。

最大启动时间($t_{startup(max)}$)可以通过参数“最大启动时间”设置。如果触发了此保护，则系统将锁存、安全重启或在安全重启后锁存，具体取决于 OPP 的设置。

8.6.17 过功率保护

对于过功率保护，可以设置三个电平：

- 绝对最大输出功率，即最高输出功率电平。

当输出功率超过此最高电平时，输出功率则逐周期进行限制。如果输出功率超过此最大值，则输出电压会降低。

可以将最大输出功率设置为额定输出功率的百分比。

- 第一过功率电平，低于最大输出功率电平。

当输出功率超过此功率电平时，将启动计时器。当此计时器超过预定义值时，系统进入保护状态。PFC 和 LLC 均关断。

可以将此功率电平设置为低于所选最大输出功率的预定义电平。因此，如果最大输出功率设为 170%，并且第一过功率电平设为-20%，则计时器将在额定输出功率的 150% 时启动。

也可以设置第一过功率电平的计时器，以及禁用第一过功率电平。

- 第二过功率电平，通常低于第一过功率电平。

当输出功率超过此功率电平时，将启动计时器。当此计时器超过预定义值时，系统进入保护状态。PFC 和 LLC 关断。

可以将此功率电平设置为低于所选最大输出功率的预定义电平。因此，如果输出功率设为 170%，并且第二过功率电平设为-50%，则计时器将在额定输出功率的 120% 时启动。

可以将第二过功率电平的计时器设置为预定义电平。也可以禁用第二过功率电平。

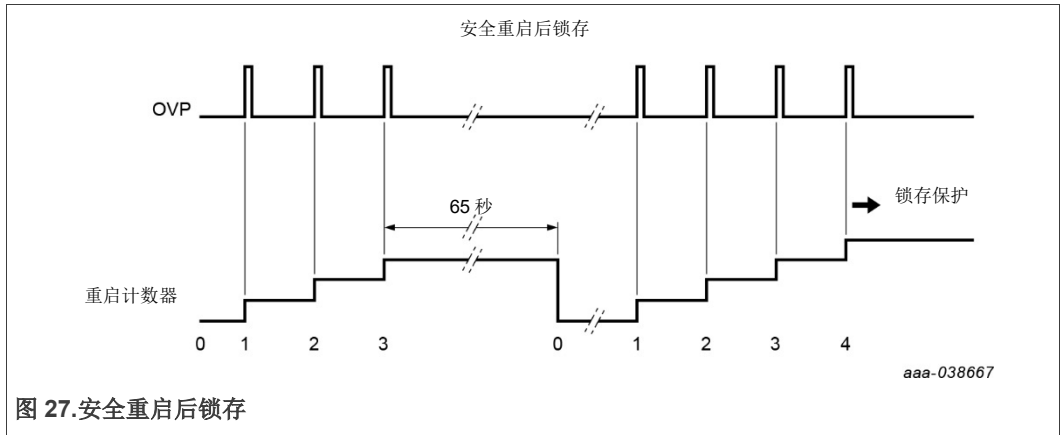
过功率功能可以锁存、安全重启或安全重启后锁存。[第 8.6.18 节](#)介绍了此功能。

8.6.18 锁存、安全重启或安全重启后锁存

当选择锁存保护时，则在触发该保护时系统将停止开关。仅在快速锁存复位（参见[第 8.6.19 节](#)）或 SUPIC 供电电压降至 UVP 电平以下时，系统才会重启。

当选择的保护为安全重启时，系统会在预定义的安全重启时间后连续重启。所有保护功能的安全重启时间均相同。可以使用参数进行设置。

选择“安全重启后锁存”时，保护最初是安全重启保护。如果在特定时间内再次发生故障，则会最终锁存。



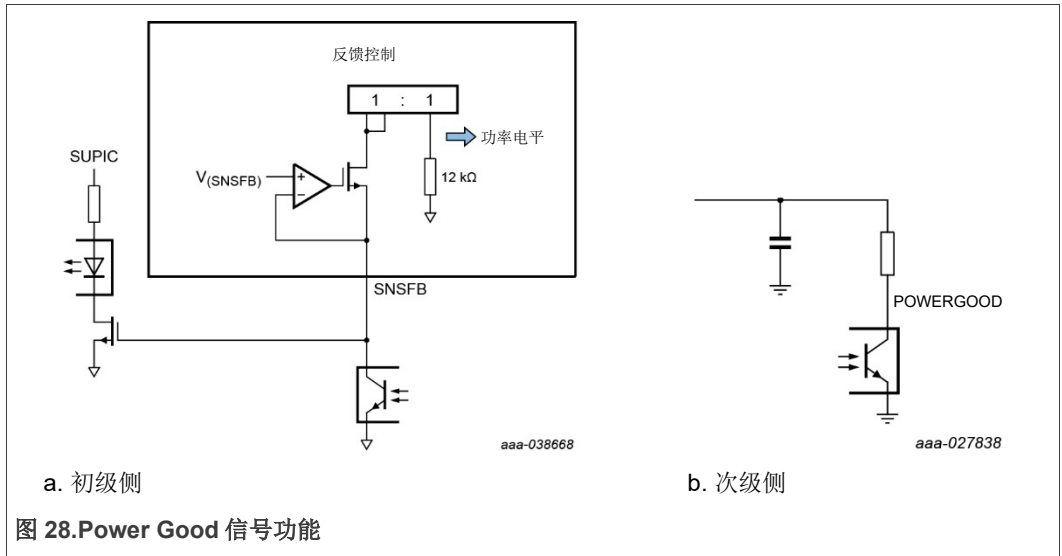
[图 27](#) 显示了 OVP 设置为安全重启后锁存的示例。最初在 OVP 时，系统在安全重启时间后重启。然后将内部计数器设置为“1”。如果再次触发保护，则计数器递增。如果计数器达到通过参数设置的数量，系统将锁存。如果 65 秒钟内未触发保护，计数器将复位。

8.6.19 快速锁存复位

如果触发了保护，则系统进入保护状态。尤其是在保护被锁存时，此功能在生产测试期间很不方便。因此，当市电电压低于 brownout 电平的时间超过预设的特定时间时，系统也会重启。可以使用参数设置该时间。此功能称为快速锁存复位。

8.7 Power Good 信号功能

TEA6017AT 通过 SNSFB 引脚提供 Power Good 信号功能。



SNSFB 引脚的主要功能是通过光耦合器调节输出电压。因此，它测量从 SNSFB 汲取的电流。它通过一个内部 12 kΩ 电阻调节输出功率。输出功率调节与 SNSFB 引脚的电压电平无关。因此，SNSFB 引脚的电压电平用于指示系统是否即将停止工作，即所谓的 Power Good 信号。SNSFB 引脚上的电压可用于通过外部 MOSFET 和光耦合器生成次级 Power Good 信号。

在启动时，SNSFB 电压处于高电平，从而拉低次级 Power Good 信号。一旦系统进入工作状态（参见图 4），SNSFB 就会变低。外部 Power Good 信号变为高电平有效。

在以下情况下，SNSFB 电压变为高电平有效，从而降低次级 Power Good 信号：

- SNSBOOST 引脚上的电压降低至 $V_{det(SNSBOOST)}$ 以下
- OPP 计数器接近其最终值
- 由于存在 OTP 保护，转换器即将停止运行
- 使能此功能后，由于 SNSBOOST 上的 OVP 而使 LLC 转换器停止运行时
- 使能此功能后，由于市电 brownout 而使 LLC 转换器停止运行时

为了避免对调节环路造成任何干扰，SNSFB 电压的增加和减少应与预定义的斜坡保持一致。

当系统进入保护模式（OVP、OCP 或 UVP）时，它会拉高 SNSFB 引脚，并立即停止开关。

8.8 设置

TEA6017AT 搭载有内部 MTP，可以在该 MTP 上编程不同的设置。

免责声明：

可以使用恩智浦半导体公司的“Ringo” GUI 软件来更改 MTP 参数设置。在使用 GUI 更改任何 MTP 参数之前，用户必须接受启动弹出屏幕所述条款和条件。

8.8.1 常规设置

8.8.1.1 保护寄存器

当 TEA6017AT 触发保护时，可以读取触发了哪项保护。即使解决了保护的根源原因并且转换器继续开关，有关保护的信息仍然会保留，直到软件程序(Ringo GUI)将其清除为止。

8.8.1.2 电源启动电平

SUPIC 启动电平范围为 12 V 至 19 V。通常，选择 19 V 电平。当 TEA6017AT 由外部供电（例如通过备用电源）时，可以使用较低的 12 V 启动电平。

启动后，当读取 MTP 并选择 12 V 启动电平时，通过 PFCDRAIN 充电被禁用，因为系统假定它由外部供电。

8.8.1.3 读取锁定

通常，软件工具可以读取所有编程设置。此选项可用于验证设置是否正确或者进行故障分析。

但是，一旦投入生产，使能“读取锁定”位就起到保护参数的作用。此后就无法再读取 MTP 内容了。但是，仍可以将其重置为默认值，并清除读取锁定参数。

8.8.1.4 写入锁定

为避免 MTP 内容被（意外）覆盖，可以设置写入锁定位。但是，仍可以将其重置为默认值，并清除写入锁定参数。

8.8.1.5 重置为默认值

当 MTP 复位后，这意味着所有参数都设置为默认值。默认值通常与原始 MTP 值不对应。选择它们是为了使一般应用正常工作。

当 MTP 复位后，可以再次读取和写入 MTP。

8.8.1.6 客户 MTP 代码

在生产中，当使能读取锁定位时，可以隐藏 MTP 的内容。要访问 MTP 的内容，可以对唯一的客户代码进行编程。此客户代码提供有关 MTP 内容的信息。

即使使能了读取锁定位，也始终可以读取此客户代码。

8.8.2 PFC 设置

8.8.2.1 软启动时间

对于 PFC 的启动时间，可以选择以下 RC 时间段：12.8 ms、25.6 ms、51.2 ms 或 102.4 ms。

8.8.2.2 有源 X 电容放电

当 TEA6017AT 检测到市电断开时，在延迟 $t_{d(dch)xcap}$ 后将激活 X 电容放电。可以选择以下延迟时间：100 ms、200 ms 和 400 ms。也可以禁用此功能。

8.8.2.3 市电测量阻抗

为了实现低空载输入功率，连接到 SNSMAINS 引脚用于测量市电输入电压的外部电阻通常为 20 M Ω 。

但是，有些应用要求最大电阻为 10 M Ω 。通过此位，可以为外部电阻选择 10 M Ω 或 20 M Ω ，而不会影响与市电电压相关的电平，例如 brownin 和 brownout。

8.8.2.4 市电电阻数量

为了实现尽可能低的空载输入功率，可以使用单个市电感测电阻。如果需要连续测量市电电压，可以使用两个市电电阻。

应用中的电阻值和电阻数量需要与 IC 设置相对应。

8.8.2.5 PFC 工作模式

使能所有模式后，PFC 可以在 DCM、QR 或 CCM 模式下工作。然而，频率在最小和最大频率之间变化。

也可以禁用 CCM 模式或选择固定频率模式。出于评估目的，也提供禁用 PFC 的选项。

8.8.2.6 PFC 最小和最大频率

PFC 的最小开关频率可设置在 25 kHz 至 80 kHz 的范围内。当 CCM 工作模式禁用时，PFC 总是等到 PFC 线圈消磁后再开始下一个周期。因此，开关频率可能会降至最小频率以下。

可以将最大频率设置在 75 kHz 到 250 kHz 的范围内。当 PFC 工作模式设置为固定频率时，频率可以设置在 55 kHz 和 200 kHz 之间。

8.8.2.7 突发模式：输出电压纹波

当 PFC 进入突发模式时，如果反映 PFC 输出电压的 SNSBOOST 电压达到其调节电平并且 LLC 停止开关时，则将停止开关。当 SNSBOOST 引脚上的电压降至编程电平时，PFC 将再次被使能。对于这两个电平之间的差异，可以选择以下的值：70 mV、105 mV、140 mV、175 mV、210 mV、245 mV 和 280 mV。

这些值通常对应于 10 V、16 V、22 V、28 V、34 V、40 V 和 46 V 的 PFC 输出电压上的纹波。

PFC 突发模式也可以同步到 LLC 突发模式。此时，它将遵循 LLC 的导通和关闭期间。但它可以确保 SNSBOOST 达到其调节电平。

8.8.2.8 突发模式：软启动/软停止时间

为了将 PFC 的声频噪声降至最低，可以独立选择突发模式软启动和软停止。可选的值为：正常、短和长。也可以禁用额外的软启动和软停止。

8.8.3 LLC 设置

8.8.3.1 LLC 禁用

特别是出于验证目的，提供禁用 LLC 的选项。当 LLC 禁用时，需要重启。

8.8.3.2 启动

最大（启动）频率

LLC 的最大开关频率限制为使用参数定义的值。这个值还定义了启动期间的最大开关频率。可以将最大频率设置为 150 kHz 到 800 kHz 之间的不同值。

LLC 软启动时间

LLC 软启动时间定义了转换器降低其开关频率的速率。该速率可以在 2 到 20 之间选择，这导致启动时间约在 1 ms 到 10 ms 之间。但是，这取决于 LLC 设计。较高的速率可缩短启动时间。但是，它会导致高充电电流和输出电压过冲。

启动期间的最大一次电流

在启动时，LLC 以最大频率开始开关动作，并逐渐降低频率直到 ΔV_{SNSCAP} 达到所需的电平。如果在此启动时间内，反映输出电流的一次电流达到了预定义电平，则暂时不进一步降低频率，直到一次电流再次降至该电平以下为止。该电平通过 SNSCURLLC 引脚测量。可以选择以下值：0.5 V、0.75 V、1.0 V 或 1.25 V。

8.8.3.3 LLC 开关

ΔV_{SNSCAP} 转储电平

当系统处于低功率模式时，开关周期之后是等待期间。系统确保其继续运行的阶段与其停止时的阶段相同。为了达到最大效率，可以对最后一个开关周期的末尾进行微调。对于 ΔV_{SNSCAP} 转储电平，可选值为 2.525 V 至 2.7 V，步长为 25 mV。

最小非交叠时间

为确保在打开 GATELS 之前正确关闭 GATEHS（反之亦然），需要设置最小非交叠时间。对于最小非交叠时间，可以选择以下值：100 ns、230 ns、350 ns、500 ns。

最大非交叠时间

关闭 GATEHS 后，当系统未在 HB 节点处检测到波谷时，系统将在最大非交叠时间之后打开 GATELS。关闭 GATELS 并打开 GATEHS 之后，如果未在 HB 节点检测到峰值，亦是如此。对于最大非交叠时间，可以选择以下值：0.5 μ s、0.7 μ s、0.9 μ s 或 1.1 μ s。

最大导通时间

当 GATELS 或 GATEHS 的导通时间超过最大导通时间时，开关将关闭，LLC 转换器将开始下一个周期。对于最大导通时间，可以选择以下值：10 μ s、20 μ s、30 μ s 或 38 μ s。

电容模式调节

当反映谐振电流的 SNSCURLLC 引脚上的电压降至预定义值以下时，LLC 转换器开始下一个开关周期。这样，TEA6017AT 可以避免转换器以电容模式工作。对于电容模式调节，可以选择以下值：20 mV 至 160 mV，步长为 20 mV。

LLC 最大振铃时间

当 LLC 在 LP 模式下工作时，它会计算振铃次数。如果未检测到振铃，则在超时时假定一个峰值。此超时可以设为 3 μ s、5 μ s、7.5 μ s 或 10 μ s。适当的值视应用而定。选择的值必须刚好大于最大振铃周期。

8.8.3.4 反馈

光耦合器电流

为了实现低空载输入功率，必须将通过光耦合器的电流设置为低电流。但是，根据所选的光耦合器，可能需要更高的光耦合器电流。因此，可以将光耦合器电流设置为 80 μ A 至 1.2 mA 范围内的不同值。

8.8.3.5 工作模式

HP-LP 转换电平

当输出功率降至预定义电平以下时，系统将从 HP 切换到 LP 模式。HP-LP 转换电平可以设置为 10% 至 54% 之间的不同值。

HP-LP 转换迟滞

当系统在 LP 模式下运行时，如果输出功率超过所选的 HP-LP 转换电平与迟滞之和，则会切换到 HP 模式。对于迟滞，可以选择以下值：所选 HP-LP 转换电平的 10%、20%、30% 或 40%。因此，如果 100% 时的额定输出功率为 100 W，则 HP-LP 转换电平设置为 30%，迟滞设置为 10%。最终的迟滞为 3W。

LP-BM 转换电平

当输出功率降至 LP-BM 转换电平以下时，系统进入突发模式。可以将 LP-BM 转换电平设置为 1% 到 25% 范围内的不同值。

由于系统中的延迟，实际的 LP-BM 转换电平可能会偏离所选值。这种偏差在低 LP-BM 转换电平时最为明显。在这种情况下，可以用 1% 的步长微调 LP-BM 转换电平。

BM-LP 转换电平

当系统在突发模式下运行并且输出功率增加到超过 LP-BM 转换电平与迟滞电平之和时，系统将进入低功率模式。对于迟滞，可以选择 5% 到 50% 范围内的电平，这与所选的 LP-BM 转换电平有关。如果 100% 的额定输出功率为 100 W，LP-BM 转换设置为 10%，迟滞设为 50%，则系统由突发模式转换至低功率模式的电平为 15 W。

BM-LP 转换电平滤波器

当输出功率缓慢增加时，系统会通过设置突发模式到低功率模式转换滤波器，确保在退出突发模式并进入低功率模式时能平稳转换。当输出功率超过 BM-LP 转换电平与 2、4、8 或 16 个突发周期的迟滞之和时，将退出突发模式并进入低功率模式。当输出出现较大瞬变时，系统将立即退出突发模式。

BM 重复频率

当系统在突发模式下运行时，将被调节至固定频率。可以将该频率设置为 20 Hz 至 3.2 kHz 范围内的不同值。

BM E/C（每周期能量）增量

由于 TEA6017AT 通过初级电容电压调节输出，因此它有能力在进入突发模式时增加每个开关周期输出功率。为了增加每个开关周期的输出功率（也称为 E/C（每周期能量）），可以设置 1 到 4 之间的不同值。例如，当 E/C 设为 4 时，系统进入突发模式时会增加 4 倍。则初始占空比为 25%。在突发模式下增加 E/C 可以提高系统效率，但其代价是输出电压纹波会增高。

BM 软启动/软停止

为了将突发模式下的声频噪声降至最低，可以添加软启动和软停止。软启动和软停止可以独立初始化，而软启动/软停止周期数的设置范围为 0 至 4。这样，可以根据所选变压器优化软启动和软停止周期。

BM 最小周期

由于额外的软启动和软停止周期会减少声频噪声，因而会增加开关损耗。为了相对于增加的软启动和软停止开关周期优化正常开关周期的数量，可选最小正常开关周期数为 1 至 12。

突发中止的 SNSFB 电流

当系统工作于突发模式时，会调整开关周期数，使突发频率与所选的突发频率相对应。如果在这些开关周期内输出负载减小，由于系统已计算出所需开关周期数，因此输出电压会增加。如果在 SNSFB 引脚处测得的光耦合器电流超过一定水平，则系统结束突发开关周期。该电平可以是所选光耦合器电流电平的 2.5 倍、3.75 倍、5 倍或 7.5 倍。

突发延迟

进入突发模式可以延迟 0.2 s 到 4 s。延迟也可以设置为 0，这意味着当输出功率下降到突发模式进入级别以下时，系统会立即进入突发模式。突发模式延迟也可以设置为无限长。系统不会进入突发模式，并且保持开关动作。

突发模式退出延迟

当 LLC 开关的时间超过突发模式退出延迟时间，并且输出负载超过突发模式电平时，系统将退出突发模式。突发模式退出延迟时间($t_{burst-exit}$)可以设置为 160 μs 至 4 ms (16 个步长)。

低功率频率

可以通过定义必须启动下一个低功率周期的振铃次数来选择低功率模式的频率。选择选项从 1 至 8，步长为 1。

SNSBOOST 补偿

LLC 转换器输入电压的纹波通常会在输出电压中导致纹波。为了尽量减小输出电压上的纹波，TEA6017AT 通过 SNSBOOST 引脚测量 LLC 输入电压，并通过前馈补偿来补偿 SNSCAP 电压。由于所需补偿取决于外部组件，因此可以将其设置为 8 种不同的补偿值。

8.8.4 保护设置

8.8.4.1 通用保护

快速锁存复位延迟时间

当系统未在设定时间内检测到市电电压时，将假定市电已断开并重置所有保护。当市电电压再次超过 brownin 电平时，系统将重启。可以将检测到 brownout (包括 brownout 延迟时间) 与重置所有保护之间的延迟编程为 0 s 至 10 s 范围内的不同值。

安全重启时间

当系统处于保护模式且被触发保护被编程为安全重启时，系统将在安全重启时间后重启。该时间可以设置为 0.5 s 至 10 s 范围内的不同值。

快速禁用

当 SNSBOOST 电压被拉至低于 $V_{scp(stop)}$ 电平时，系统进入保护状态。响应可以设置为开/关、锁存或安全重启。

外部 OTP 电平

外部温度通过连接至 SNSMAINS 引脚的 NTC 进行测量。为了能设置适当的 NTC 值和 OTP 电平，用于测量外部 NTC 值的内部电流可以设置为 150 μA 至 1050 μA 之间的值，步长为 150 μA 。

为避免误触发，系统进入保护前会发生内部延迟。可将此延迟设置为 0.5 s 和 8 s 之间的不同值。

外部 OTP 的响应可以锁存、安全重启或安全重启后锁存。也可以禁用外部 OTP 功能。

内部 OTP 电平

内部 OTP 固定为 135 °C。内部 OTP 被触发时，其响应与外部 OTP 所选响应相同，即锁存、安全重启或安全重启后锁存。

8.8.4.2 PFC 通用保护

brownin/brownout 电平

对于 brownin 电平，在 67 V(AC)至 185 V(AC)之间有若干值可选。对于 brownin 和 brownout 电平之间的迟滞，在 2 V(AC)至 17 V(AC)之间有若干值可选。给定值取决于应用中的电阻值及其容差。

当市电电压低于 brownout 电压并且持续可选时间时，系统将进入 brownout 状态。此时，可以在 25 ms 至 1.2 s 范围内选择多个值。

PFC OCP 电平

PFC OCP 电平固定为 $V_{ocp(PFC)}$ 。外部感测电阻可以选择相应的电流值。

PFC 最大导通时间

PFC 的最大导通时间等于 $1/\text{最小频率}$ 。其中由 MTP 设置的最小频率和可能的附加频率抖动定义了最小频率。

PFC 线圈短路保护

当 PFC 连续触发 OCP 时，系统进入保护状态达到可选的开关周期数。开关周期数可以设置为 2500 个周期、5000 个周期或 12500 个周期。也可以禁用此功能。

PFC 输出 OVP

PFC 输出电压通过 SNSBOOST 引脚和 DRAINPFC 引脚进行测量。对于 SNSBOOST 引脚上的 OVP，可以选择以下值：2.60 V、2.63 V、2.65 V 或 2.70 V。

当在 SNSBOOST 引脚上检测到 OVP 时，PFC 停止开关，并在其电压下降至调节电平以下时再次继续。

对于 DRAINPFC 引脚上的 OVP，可以选择以下值：475 V、500 V、525 V 或 550 V。为避免误触发，可以选择 100 个周期、250 个周期或 1000 个开关周期的延迟。在此延迟期间，PFC 的输出电压被限制为该最大值。

DRAINPFC 引脚上 OVP 的响应可以锁存、安全重启或安全重启后锁存。也可以禁用此功能。

波谷检测超时

当 PFC MOSFET 关断并且通过 PFC 线圈的电流变为零时，线圈将消磁。通常，在消磁后不久，漏极电压开始振铃并检测到波谷。当系统检测到消磁但不久之后未检测到波谷时，振铃可能太小而无法检测到波谷。因此，当检测到消磁时，它会在指定时间内假定一个波谷。这时可以选择以下值：2 μ s、3 μ s、5 μ s 或 7 μ s。

PFC 最小关断时间

为避免误触发消磁和波谷检测，可以选择 PFC 驱动器输出最小关闭时间。可用值为 500 ns、750 ns、1000 ns 和 1500 ns。

8.8.4.3

LLC 通用保护

最大启动时间

当 LLC 开始开关时，期望其输出电压在最大启动时间内达到调节电平。对于最大启动时间，可以选择以下值：25 ms、50 ms、100 ms 和 200 ms。

LLC brownout 电平(SNSBOOST)

当 SNSBOOST 上的电压下降至预定义电平以下时，LLC 转换器进入保护状态。当 SNSBOOST 电压超过 brownin 电平时，LLC 转换器再次开始开关。

对于 SNSBOOST 的 LLC brownout 电平，可选择 1.0 V 至 2.05 V 范围内的电平。

LLC brownin 电平(SNSBOOST)

LLC 的 brownin 电平定义了 LLC 开始开关之前 SNSBOOST 引脚上的最小电压。对于此电平，可以选择 1.5 V 至 2.4 V 范围内的值。

LLC brownout 计时器(SNSMAINS)

市电连接断开时，经过市电 brownout 延迟后，PFC 停止开关动作。通常，LLC 转换器会继续开关动作，直到 LLC 的输入电压降至最低($V_{\text{uVP}}(\text{SNSBOOST})$)电平以下。特别是在输出端最小负载条件下，LLC 降至最低电平可能需要很长时间。

可以初始化一个计时器，当在市电输入端检测到 brownout 时，该计时器也将禁用 LLC 转换器。此时，可以选择介于 125 ms 和 6 s 之间的值，另一个可选项是 LLC 转换器保持开关状态直到其输入电压降至最低电平以下。

LLC 最大输入电压(SNSBOOST)

在 SNSBOOST 引脚上检测到 OVP 时，PFC 总是停止开关动作。可以将 LLC 的响应设置为继续工作，或者停止开关，直到 SNSBOOST 的电压降至 PFC 输出电压调节电平以下。延迟可以设为 5 ms、50 ms 或 1250 ms。

功率限值

转换器的最大输出功率受控制器限制。此限制可确保施加的负载低于所选组件的最大额定值。对于最大输出功率，可以选择介于额定功率的 100% 和 200% 之间的若干限值。

第一 OPP 电平

当输出功率超过第一 OPP 电平时，将启动第一计数器。当输出功率在选定时间内连续超过此 OPP 电平时，系统将进入保护状态。对于 OPP 电平，可以选择低于所选功率限值 0% 至 -50% 的限值。

此时，可选值的范围为 50 ms 至 40 s。此保护的响应可以锁存、安全重启或安全重启后锁存。也可以禁用此 OPP 电平。

第二 OPP 电平

当输出功率超过第二 OPP 电平时，将启动第二计数器。当输出功率在选定时间内连续超过此 OPP 电平时，系统将进入保护状态。对于 OPP 电平，可以选择低于所选功率限值 -10% 至 -50% 的限值。

此时，可选值的范围为 50 ms 至 3 s。此保护的响应与第一 OPP 电平所选响应相对应。也可以禁用此 OPP 电平。

OPP 占空比

当输出功率超过 OPP 且占空比为 50% 时，OPP 可能会触发，也可能不会触发。因此，可以使用参数将最终触发 OPP 的占空比设置为 11%、20%、33% 或 50%。

OVP 保护

在谐振转换器中，SUPIC 引脚电压代表输出电压。当 SUPIC 电压超过定义电平时，将触发 OVP 保护。可以将电平设为启动电平以上 1 V 至 16 V 之间，步长为 1 V。

为避免误触发，可以将延迟设置为 10 μ s 到 800 μ s 的不同值。此保护的响应可以锁存、安全重启或安全重启后锁存。也可以禁用此 OVP 功能。

OVP 占空比

为了尽量减小 OVP 功能的灵敏度，可以设置一个会最终触发 OVP 的占空比。该参数可以设置为 11%、20%、33% 或 50%。例如，如果 OVP 延迟设置为 800 μ s，占空比设置为 50%，并且 SUPIC 电压超过 OVP 电平 300 μ s 并下降到低于 OVP 电平 500 μ s，则不会触发 OVP。

OCP 保护

谐振回路中的电流是在 SNSCURLLC 引脚上测量的。当此引脚上的电压超过 OCP 电平时，相应的开关（GATELS 或 GATEHS）将关闭，系统将开始下一个周期。因此，逐周期限制 LLC 电流。

如果 OCP 持续设定的周期数，则会触发 OCP 保护。周期数可设为 5 至 1000 之间的不同值。

此保护的响应可以锁存、安全重启或安全重启后锁存。也可以禁用 OCP 保护功能。然而，仍逐周期限制 LLC 电流。

8.8.5 Power Good 设置

Power Good 信号功能可向负载发出警告，说明转换器因市电断开或保护功能触发而关断了。

Power Good 时间

Power Good 时间是指示转换器即将关断的 Power Good 信号的出现时间与转换器最终停止开关的时间之间的时间。此延迟可以设为 4 ms、6 ms、8 ms 或 10 ms。

OTP 下的 Power Good 信号

当转换器因检测到 OTP 而关断时，Power Good 信号可以发出预警。OTP 可以是内部或外部 OTP。

此功能可以使能或禁用。Power Good 信号转换与转换器停止开关之间的延迟等于 Power Good 时间。

OPP 下的 Power Good 信号

当转换器因检测到 OPP 而关断时，Power Good 信号可以发出预警。当输出功率在规定时间内超过第一 OPP 电平或第二 OPP 电平时，将发出预警。

此功能可以使能或禁用。Power Good 信号转换与转换器停止开关之间的延迟等于 Power Good 时间。

市电 brownout 下的 Power Good 信号

当 LLC 转换器因在转换器市电输入上检测到 brownout 而被关断时，Power Good 信号可以发出预警。

此功能可以使能或禁用。Power Good 信号转换与转换器停止开关之间的延迟等于 Power Good 时间。

LLC brownout 电平(SNSBOOST)下的 Power Good 信号

当 SNSBOOST 引脚测得的电压降至所选 LLC brownout 电平以下时，LLC 转换器停止开关动作。这种情况通常因市电断开而发生。

当转换器因检测到 LLC brownout 而关断时，Power Good 信号可以发出预警。当 SNSBOOST 上的电压降至可选值以下时，将触发 Power Good 特性。电平可在 1 V 和 2.05 V 之间选择。

OVP(SNSBOOST)下的 Power Good 信号

TEA6017AT 提供了一个设置选项，可在 SNSBOOST OVP 下停止 LLC 工作。当 LLC 转换器由于 SNSBOOST OVP 而关断时，Power Good 信号会发出预警。此功能可以使能或禁用。Power Good 信号转换与转换器停止开关之间的延迟等于 Power Good 时间。

Power Good 就绪延迟

当启动后输出电压处于调节状态，Power Good 表示输出电压处于调节状态。可以在输出电压达到调节电平的时间与 Power Good 信号变换之间设置一个延迟。可将此延迟设置为 0 s 和 1 s 之间的不同值。

Power Good 转换时间

Power Good 信号功能与连接于 SNSFB 引脚上的反馈网络结合在一起。为了避免 Power Good 信号功能的触发干扰调节环路，其转换时间必须有预定义值。此时间可以设为 0.85 ms、1.8 ms、2.6 ms 或 3.5 ms。

9 限值

表 5.限值

依据绝对最大额定值系统(IEC 60134)。

符号	参数	条件	最小值	最大值	单位
电压					
V _{DRAINPFC}	DRAINPFC 引脚上的电压	市电浪涌期间 t < 0.5 s; 每隔 0.1 Hz 10 次	-0.4	+685	V
SR _{DRAINPFC}	DRAINPFC 引脚上的压摆率		-50	+50	V/ns
V _{SUPIC}	SUPIC 引脚上的电压		-0.4	+36	V
V _{SUPHS}	SUPHS 引脚上的电压	市电浪涌期间 t < 0.5 s; 每隔 0.1 Hz 10 次	-0.3	+685	V
		关于 HB 引脚	- 0.4	+13	V
V _{GATEHS}	GATEHS 引脚上的电压		V _{HB} - 0.4	V _{SUPHS} + 0.4	V
V _{HB}	HB 引脚上的电压	市电浪涌期间; t < 0.5 s; 每隔 0.1 Hz 10 次	-3	+685	V
		t < 1 μs	-13	-	V
SR _{HB}	HB 引脚上的压摆率		-70	+70	V/ns
V _{GATELS}	GATELS 引脚上的电压		^[1] -0.4	+14	V
V _{GATEPFC}	GATEPFC 引脚上的电压		^[1] -0.4	+14	V
V _{SNSCAP}	SNSCAP 引脚上的电压		-0.4	+12	V
V _{SNSCURLLC}	SNSCURLLC 引脚上的电压		-0.4	+12	V
V _{SNSCURPFC}	SNSCURPFC 引脚上的电压	t < 0.1 s; 连接到 SNSCURPFC 引脚且 外部串联电阻为 100Ω 时的电压	-18	+12	V
		直流; 最大值	-0.4	+12	V
V _{SNSFB}	引脚上的电压 SNSFB		-0.4	+12	V
V _{SNSBOOST}	引脚上的电压 SNSBOOST		-0.4	+12	V

表 5. 限值.....续

依据绝对最大额定值系统(IEC 60134)。

符号	参数	条件	最小值	最大值	单位
V _{SNSMAINS}	SNSMAINS 引脚上的电压		-0.4	+12	V
一般					
P _{tot}	总功耗	T _{amb} < 75 °C	-	0.7	W
T _j	结温		-40	+150	°C
T _{stg}	存储温度		-55	+150	°C
锁存					
I _{lu}	锁存电流	全部引脚； 根据 JEDEC； 标准 78D	-100	+100	mA
静电放电					
V _{ESD}	静电放电电压	人体模型			
		全部引脚	-2000	+2000	V
		器件充电模型； 全部引脚	-1000	+1000	V

[1] 尽管 GATE 引脚是输出引脚，但这些引脚的最大电压都不得超过最大驱动输出电压 20%。

10 热学特性

表 6. 热学特性

符号	参数	条件	典型值	单位
R _{th(j-a)}	从结点到环境的热阻值	在自由空气中； JEDEC 测试板	107	K/W
R _{th(j-c)}	从结点到外壳的热阻值	在自由空气中； JEDEC 测试板	60	K/W

11 特性

表 7. 特性

$T_{amb} = 25\text{ }^{\circ}\text{C}$; $V_{SUPIC} = 19.5\text{ V}$; 所有电压均基于 GND 测量; 流入 IC 的电流为正电流; 除非另做说明。

符号	参数	条件	最小值	典型值	最大值	单位
DRAINPFC 引脚						
$I_{off(DRAINPFC)}$	DRAINPFC 引脚上的关断状态电流	$V_{DRAINPFC} = 400\text{ V}$; $V_{SUPIC} = 19\text{ V}$	2	5	8	μA
$V_{DRAINPFC}$	DRAINPFC 引脚上的电压	$V_{SUPIC} = 19\text{ V}$; $I_{DRAINPFC} = 3\text{ mA}$	22	26	30	V
$I_{ch(SUPIC)}$	SUPIC 引脚上的充电电流	$V_{DRAINPFC} = 50$; $V_{SUPIC} = 19\text{ V}$	-10	-6.5	-3	mA
SUPIC 引脚						
$V_{start(SUPIC)}$	SUPIC 引脚上的启动电压		18.2	19.0	19.7	V
$V_{start(hys)SUPIC}$	SUPIC 引脚上的启动电压迟滞		-0.9	-0.7	-0.5	V
$V_{low(hys)SUPIC}$	SUPIC 引脚上的低电压迟滞		0.5	0.7	0.9	V
$V_{low(SUPIC)}$	SUPIC 引脚上的低电压		11.5	12.0	12.5	V
$V_{uvp(SUPIC)}$	SUPIC 引脚上的欠压保护电压		9.6	10.0	10.4	V
$\Delta (v_{low-v_{uvp}})_{SUPIC}$	SUPIC 引脚上的低电压到欠压保护电压差	$V_{low} - V_{uvp}$	1.7	2.0	2.3	V
$V_{rst(SUPIC)}$	SUPIC 引脚上的复位电压	[1]	8.6	9.0	9.4	V
$I_{CC(SUPIC)}$	SUPIC 引脚上的电源电流	非工作模式; $I_{snsfb} = -100\text{ }\mu\text{A}$; $I_{sns cap} = -100\text{ }\mu\text{A}$	[2] 700	890	1100	μA
		工作模式; $f_{HB} = 100\text{ kHz}$; $I_{snsfb} = -80\text{ }\mu\text{A}$; $I_{sns cap} = -100\text{ }\mu\text{A}$; 驱动器引脚断开	[2] 6	8	10	mA
输出过压保护						
$V_{O(ovp)SUPIC}$	SUPIC 引脚上的输出过压保护电压		27.9	28.7	29.5	V
$t_{d(ovp)SUPIC}$	SUPIC 引脚上的过压保护延迟时间		45	50	55	μs
市电电压感测 (SNSMAINS 引脚)						
$I_{clamp(max)}$	最大钳位电流	$V_{SNSMAINS} = 9.5\text{ V}$	2.5	3.5	4.5	mA
$I_{l(lim)SNSMAINS}$	限制 SNSMAINS 引脚上的输入电流	SNSMAINS 限值测量输入电流	17.2	18.6	20.0	μA
I_{bi}	brownin 电流		5.3	5.5	5.7	μA
I_{bo}	brownout 电流		4.6	4.8	5.0	μA

表 7.特性……续

$T_{amb} = 25\text{ }^{\circ}\text{C}$; $V_{SUPIC} = 19.5\text{ V}$; 所有电压均基于 GND 测量; 流入 IC 的电流为正电流; 除非另做说明。

符号	参数	条件	最小值	典型值	最大值	单位
$I_{bo(hys)}$	brownout 电流迟滞	$I_{bi} - I_{bo}$	0.66	0.73	0.80	μA
$t_{d(det)bo}$	brownout 检测延迟时间	PFC	45	50	55	ms
		LLC	225	250	275	ms
外部过温测量						
$I_{o(SNSMAINS)}$	SNSMAINS 引脚上的输出电流		-645	-600	-565	μA
$t_{det(max)NTC}$	NTC 最大检测时间		45	50	55	μs
$V_{det(SNSMAINS)}$	SNSMAINS 引脚上的检测电压	NTC 测量: $I_{SNSMAINS} = -600\text{ }\mu\text{A}$	2.89	3.08	3.27	V
$t_{d(otp)}$	过温保护延迟时间		3.6	4.0	4.4	s
X 电容放电						
$t_{d(dch)}$	放电延迟时间		180	200	220	ms
SNSCURPFC 引脚						
$I_{o(min)SNSCURPFC}$	SNSCURPFC 引脚上的最小输出电流	用于开路引脚保护; $V_{SNSCURPFC} = 500\text{ mV}$	-0.8	-0.6	-0.4	μA
$V_{det(SNSCURPFC)}$	SNSCURPFC 引脚上的检测电压	开路引脚检测电平	190	235	280	mV
$V_{det(demag)}$	消磁检测电压		-15	-10	-5	mV
$V_{ocp(PFC)}$	PFC 过流保护电压		-320	-300	-275	mV
$t_{d(swoff)driver}$	驱动器关断延迟时间	$dV/dt \leq -0.5\text{ V}/\mu\text{s}$	300	375	450	ns
波谷感测 (DRAINPFC 引脚)						
$\Delta V_{det(min)}/\Delta t$	最小斜坡检测电压		-50	-	-	V/ μs
$\Delta V_{det(min)}$	最小检测电压变化	振铃频率 = 1 MHz	9	15	21	V
$t_{to(vrec)}$	波谷识别超时时间		6.3	7.0	7.7	μs
PFC						
PFC 时序						
$t_{off(PFC)min}$	PFC 最小关断时间		0.45	0.50	0.55	μs

表 7.特性……续

$T_{amb} = 25\text{ }^{\circ}\text{C}$; $V_{SUPIC} = 19.5\text{ V}$; 所有电压均基于 GND 测量; 流入 IC 的电流为正电流; 除非另做说明。

符号	参数	条件	最小值	典型值	最大值	单位
PFC 启动软启动时间						
$t_{start(soft)}$	软启动时间		23	25	28	ms
PFC 频率						
$f_{sw(PFC)min}$	最小 PFC 开关频率		36	40	44	kHz
$f_{sw(PFC)max}$	最大 PFC 开关频率		67	75	83	kHz
GATEPFC 引脚						
$I_{source(peak)}$	峰值源电流	$C_{load} = 4.7\text{ nF}$; $V_{SUPIC} \geq 13\text{ V}$ [2]	-1.1	-0.9	-0.7	A
$I_{sink(peak)}$	峰值吸电流	$C_{load} = 4.7\text{ nF}$; $V_{SUPIC} \geq 13\text{ V}$ [2]	0.7	1.0	1.3	A
$R_{OH(GATEPFC)}$	GATEPFC 引脚上的高电平输出电阻	$I_{GATEPFC} = -30\text{ mA}$; $V_{SUPIC} = 14.5\text{ V}$	8	14	20	Ω
$R_{OL(GATEPFC)}$	GATEPFC 引脚上的低电平输出电阻	$I_{GATEPFC} = 30\text{ mA}$; $V_{SUPIC} = 14.5\text{ V}$	3	4.5	6	Ω
$V_{OH(GATEPFC)}$	GATEPFC 引脚上的高电平输出电压	$V_{SUPIC} \geq 14.5\text{ V}$; $f_{sw} = 50\text{ kHz}$; $I_{load} = 0$ [2]	11.5	12.3	13.1	V
		$V_{SUPIC} = 9.5\text{ V}$; $f_{sw} = 50\text{ kHz}$; $I_{load} = 0$ [2]	9.45	9.5	9.55	V
$V_{OL(GATEPFC)}$	GATEPFC 引脚上的低电平输出电压	$I_{GATEPFC} = 40\text{ mA}$; $V_{SUPIC} \geq 14.5\text{ V}$	0.10	0.17	0.24	V
$t_r(GATEPFC)$	GATEPFC 引脚上的上升时间	1 V 至 9 V; $V_{SUPIC} = 13\text{ V}$; 1 nF 负载 [2]	10	15	20	ns
$t_f(GATEPFC)$	GATEPFC 引脚上的下降时间	9 V 至 1 V; $V_{SUPIC} = 13\text{ V}$; 1 nF 负载 [2]	10	15	20	ns
SNSBOOST 引脚						
PFC 器件						
$I_{pd(SNSBOOST)}$	SNSBOOST 引脚上的下拉电流	$V_{SNSBOOST} = V_{scp(stop)}$ 条件下	25	50	75	nA
$V_{reg(SNSBOOST)}$	SNSBOOST 引脚上的调节电压		2.475	2.500	2.525	V
$V_{stop(ovp)PFC}$	PFC 过压保护停止电压		2.59	2.63	2.67	V
$V_{prot(ovp)PFC}$	PFC 过压保护保护电压	通过 DRAINPFC 引脚	450	475	500	V
$t_{leb(ovp)PFC}$	PFC 过压保护前沿消隐时间	通过 DRAINPFC 引脚	360	400	440	ns

表 7.特性……续

$T_{amb} = 25\text{ }^{\circ}\text{C}$; $V_{SUPIC} = 19.5\text{ V}$; 所有电压均基于 GND 测量; 流入 IC 的电流为正电流; 除非另做说明。

符号	参数	条件	最小值	典型值	最大值	单位
LLC 器件						
$V_{uvp}(\text{SNSBOOST})$	SNSBOOST 引脚上的欠压保护电压		1.60	1.65	1.70	V
$V_{start}(\text{SNSBOOST})$	SNSBOOST 引脚上的启动电压		2.23	2.30	2.37	V
$V_{det}(\text{SNSBOOST})$	SNSBOOST 引脚上的检测电压	Power Good 检测电压	1.715	1.750	1.785	V
$\Delta V_{reg-det}$	调节与检测之间的电压差	SNSBOOST 引脚; Power Good 延迟指示	0.72	0.75	0.78	V
快速禁用功能						
$V_{scp}(\text{stop})$	停止短路保护电压		0.37	0.39	0.41	V
$V_{scp}(\text{start})$	启动短路保护电压		0.40	0.45	0.50	V
$t_{ftr}(\text{scp})$	短路保护滤波时间		4	10	15	μs
SNSCAP 引脚						
$V_{AV}(\text{regd})\text{SNSCAP}$	SNSCAP 引脚上的调节平均电压	$V_{hs}(\text{SNSCAP})$ 和 $V_{ls}(\text{SNSCAP})$ 的调节平均值	2.44	2.50	2.56	V
$I_{bias}(\text{max})\text{SNSCAP}$	SNSCAP 引脚上的最大偏置电流		-245	-210	-175	μA
$V_{range}(\text{SNSCAP})$	SNSCAP 引脚上的电压范围	高边比较器的 SNSCAP 电压范围 $V_{hs}(\text{SNSCAP})$ 。	2.35	-	4.50	V
		低边比较器的 SNSCAP 电压范围 $V_{ls}(\text{SNSCAP})$ 。	0.50	-	2.65	V
V_{acc}	电压精度	SNSCAP 比较器电压精度	-10	-	+10	mV
$\Delta V_{th}(\text{SNSCAP})$	SNSCAP 引脚上的阈值电压值	$V_{hs}(\text{SNSCAP}) - V_{ls}(\text{SNSCAP})$; $P_{out} = 200\%$; $V_{SNSBOOST} < 1.9\text{ V}$	3.12	3.27	3.42	V
		$V_{hs}(\text{SNSCAP}) - V_{ls}(\text{SNSCAP})$; $P_{out} = 100\%$; $V_{SNSBOOST} = 2.5\text{ V}$	0.93	1.01	1.09	V
t_d	延迟时间	超过 V_{caph}/V_{capl} 与驱动器关闭之间的延迟; $dV/dt = 0.1\text{ V}/\mu\text{s}$	-	-	125	ns
SNSCURLLC 引脚						
$V_{bias}(\text{SNSCURLLC})$	SNSCURLLC 引脚上的偏置电压		2.4	2.5	2.6	V

表 7.特性……续

$T_{amb} = 25\text{ }^{\circ}\text{C}$; $V_{SUPIC} = 19.5\text{ V}$; 所有电压均基于 GND 测量; 流入 IC 的电流为正电流; 除非另做说明。

符号	参数	条件	最小值	典型值	最大值	单位
$R_{O(SNSCURLLC)}$	SNSCURLLC 引脚上的输出电阻		45	55	65	k Ω
$V_{Imtr(ocp)}$	过流保护限压器	软启动过流限制器	0.66	0.75	0.83	V
$V_{ocp(LLC)}$	LLC 过流保护电压	正电平 $V_{SNSCURLLC} - V_{bias(SNSCURLLC)}$	1.35	1.50	1.65	V
		负电平 $V_{SNSCURLLC} - V_{bias(SNSCURLLC)}$	-1.65	-1.50	-1.35	V
$V_{reg(capm)}$	电容模式调节电平	正电平 $V_{SNSCURLLC} - V_{bias(SNSCURLLC)}$	83	100	115	mV
		负电平 $V_{SNSCURLLC} - V_{bias(SNSCURLLC)}$	-115	-100	-83	mV
$V_{det(zero)}$	零检测电压	检测为 ≥ 0	-16	-11	-6	mV
		检测为 ≤ 0	6	11	16	mV
SNSFB 引脚						
$V_{low(SNSFB)}$	SNSFB 引脚上的低电压	指示 iPowerGood = '1'; $0\text{ }\mu\text{A} < I_{opto} < 3.5\text{ mA}$ 。	0.43	0.50	0.57	V
$V_{high(SNSFB)}$	SNSFB 引脚上的高电压	指示 iPowerGood = '0'; $0\text{ }\mu\text{A} < I_{opto} < 3.5\text{ mA}$ 。	3.3	3.5	3.8	V
$t_t(powergood)$	Power Good 转换时间		1.5	1.8	2.0	ms
光偏置调节器						
$I_{reg(SNSFB)}$	SNSFB 引脚上的调节电流		-90	-80	-70	μA
突发模式稳压器						
$I_{start(burst)}$	突发模式启动电流	LLC 突发模式	-110	-100	-90	μA
$I_{stop(burst)}$	突发模式停止电流		-220	-200	-180	μA
突发模式						
$f_{burst(max)}$	最大突发模式频率		720	800	880	Hz
$\delta_{en(burst)}$	突发模式占空比使能	PFC 突发模式的使能; LLC 突发模式的占空比; 占空比 = 测量的 LLC 突发导通时间/设置的 LLC 突发周期	49	50	51	%
$N_{cy(en)burst}$	突发模式使能周期数	PFC 突发模式的使能; LLC 突发模式的占空比; 占空比 = 测量的 LLC 突发导通时间/设置的 LLC 突发周期	16	16	16	-
$\delta_{dis(burst)}$	突发模式禁用占空比	PFC 突发模式的禁用; LLC 突发模式的占空比; 占空比 = 测量的 LLC 突发导通时间/设置的 LLC 突发周期	74	75	76	%

表 7.特性……续

$T_{amb} = 25\text{ }^{\circ}\text{C}$; $V_{SUPIC} = 19.5\text{ V}$; 所有电压均基于 GND 测量; 流入 IC 的电流为正电流; 除非另做说明。

符号	参数	条件	最小值	典型值	最大值	单位
$t_{d(burst)exit}$	突发模式退出延迟时间		3.6	4	4.4	ms
Power Good 信号特性 (SNSFB 引脚)						
$t_{d(powergood)}$	Power Good 延迟时间	输出电压就绪后延迟 Power Good	4.5	5.0	5.5	ms
		保护前的 Power Good 延迟	3.6	4.0	4.4	ms
LLC 时序						
$t_{on(min)LLC}$	LLC 最小导通时间		1105	1230	1355	ns
$t_{on(max)LLC}$	LLC 最大导通时间		18	20	22	μs
过功率保护						
$t_{startup(max)}$	最大启动时间		90	100	110	ms
$t_{d(opp)}$	过功率保护延迟时间	OPP 1	45	50	55	ms
HB 引脚						
$\Delta V_{det(min)}/\Delta t$	最小斜坡检测电压	正负最小斜坡检测电平。	-	-	120	$\text{V}/\mu\text{s}$
$\Delta V_{det(max)}/\Delta t$	最大斜坡检测电压	正负最大斜坡检测电平。	50	-	-	V/ns
$t_{no(min)}$	最小非交叠时间		200	230	260	ns
$t_{no(max)}$	最大非交叠时间		0.99	1.10	1.21	μs
GATELS 引脚						
$I_{source(peak)}$	峰值源电流	$C_{load} = 4.7\text{ nF}$; $V_{SUPIC} \geq 13\text{ V}$ [2]	-1.1	-0.9	-0.7	A
$I_{sink(peak)}$	峰值吸电流	$C_{load} = 4.7\text{ nF}$; $V_{SUPIC} \geq 13\text{ V}$ [2]	0.7	1.0	1.3	A
$R_{OH(GATELS)}$	GATELS 引脚上的高电平输出电阻	$I_{GATELS} = -30\text{ mA}$; $V_{SUPIC} = 14.5\text{ V}$	8	14	20	Ω
$R_{OL(GATELS)}$	GATELS 引脚上的低电平输出电阻	$I_{GATELS} = 30\text{ mA}$; $V_{SUPIC} = 14.5\text{ V}$	3	4.5	6	Ω
$V_{OH(GATELS)}$	GATELS 引脚上的高电平输出电压	$f_{sw} = 100\text{ kHz}$; $I_{load} = 0$; $V_{SUPIC} \geq 14.5\text{ V}$ [2]	11.5	12.3	13.1	V
		$f_{sw} = 100\text{ kHz}$; $I_{load} = 0$; $V_{SUPIC} = 9.5\text{ V}$ [2]	9.45	9.5	9.55	V
$V_{OL(GATELS)}$	GATELS 引脚上的低电平输出电压	$I_{GATELS} = 40\text{ mA}$; $V_{SUPIC} \geq 14.5\text{ V}$	0.10	0.17	0.24	V
$t_{r(GATELS)}$	GATELS 引脚上的上升时间	1 V 至 9 V; $V_{SUPIC} = 13\text{ V}$; 1 nF 负载 [2]	10	15	20	ns
$t_{f(GATELS)}$	GATELS 引脚上的下降时间	9 V 至 1 V; $V_{SUPIC} = 13\text{ V}$; 1 nF 负载 [2]	10	15	20	ns

表 7.特性……续

$T_{amb} = 25\text{ }^{\circ}\text{C}$; $V_{SUPIC} = 19.5\text{ V}$; 所有电压均基于 GND 测量; 流入 IC 的电流为正电流; 除非另做说明。

符号	参数	条件	最小值	典型值	最大值	单位
GATEHS 引脚						
$I_{source(peak)}$	峰值源电流	$C_{load} = 4.7\text{ nF}$; ^[2] $V_{SUPHS} - V_{HB} = 12\text{ V}$	-0.8	-0.6	-0.4	A
$I_{sink(peak)}$	峰值吸电流	$C_{load} = 4.7\text{ nF}$; ^[2] $V_{SUPHS} - V_{HB} = 12\text{ V}$	0.8	1.1	1.4	A
$R_{OH(GATEHS)}$	GATEHS 引脚上的高电平输出电阻	$I_{GATEHS} = -30\text{ mA}$; $V_{SUPHS} - V_{HB} = 12\text{ V}$	6	10	14	Ω
$R_{OL(GATEHS)}$	GATEHS 引脚上的低电平输出电阻	$I_{GATEHS} = 30\text{ mA}$; $V_{SUPHS} - V_{HB} = 12\text{ V}$	3	5	7	Ω
$V_{OH(GATEHS)}$	GATEHS 引脚上的高电平输出电压	$f_{sw} = 100\text{ kHz}$; $I_{load} = 0$; ^[2] $V_{SUPHS} - V_{HB} = 12\text{ V}$	11.5	12	12.5	V
$V_{OL(GATEHS)}$	GATEHS 引脚上的低电平输出电压	$I_{GATEHS} = 40\text{ mA}$; $V_{SUPHS} - V_{HB} = 12\text{ V}$	0.1	0.2	0.3	V
$t_r(GATEHS)$	GATEHS 引脚上的上升时间	1 V 至 9 V; ^[2] $V_{SUPHS} - V_{HB} = 11\text{ V}$; 1 nF 负载	15	25	35	ns
$t_f(GATEHS)$	GATEHS 引脚上的下降时间	9 V 至 1 V; ^[2] $V_{SUPHS} - V_{HB} = 11\text{ V}$; 1 nF 负载	10	15	20	ns
SUPHS 引脚						
$V_{rst(SUPHS)}$	SUPHS 引脚上的复位电压	$+25\text{ }^{\circ}\text{C} < T < 125\text{ }^{\circ}\text{C}$	5.5	7.2	8.2	V
系统保护						
$t_d(\text{restart})$	重启延迟时间		0.9	1.0	1.1	s
$t_d(\text{flr})$	快速锁存复位延迟时间		45	50	55	ms
I²C 通信						
V_{IL}	低电平输入电压		0	-	0.8	V
V_{IH}	高电平输入电压		1.4	-	5.0	V
$I_{pd}(SNSCAP)$	SNSCAP 引脚上的下拉电流	为确保正常工作, 外部上拉必须始终低于 6.8 mA。 ^[3]	6.8	-	-	mA
过温保护						
T_{otp}	过温保护断路		120	135	150	$^{\circ}\text{C}$

[1] $V_{uvp(SUPIC)}$ 和 $V_{rst(SUPIC)}$ 交叠。当 SUPIC 降至 $V_{uvp(SUPIC)}$ 以下时, 可能会进行一般复位。

[2] 由关联测量覆盖

[3] 由于最小限制决定了应用设计, 因此最大限制不相关。

12 应用信息

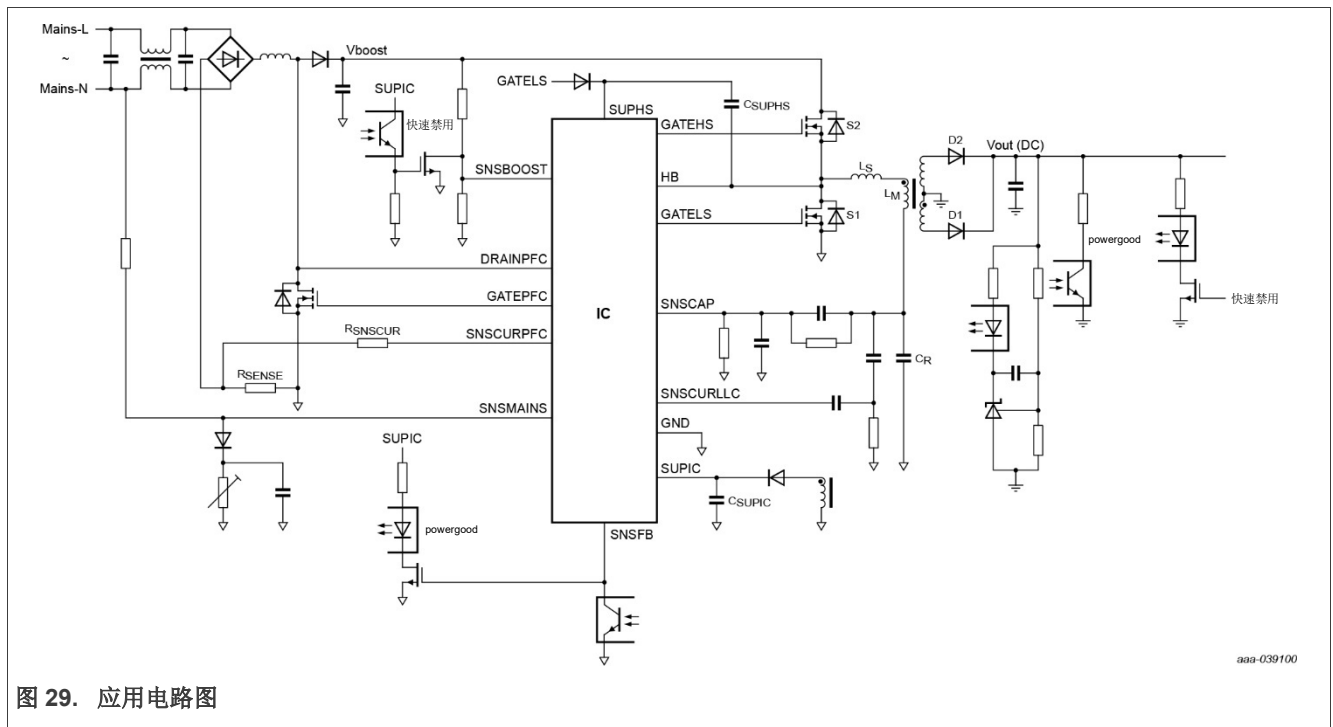
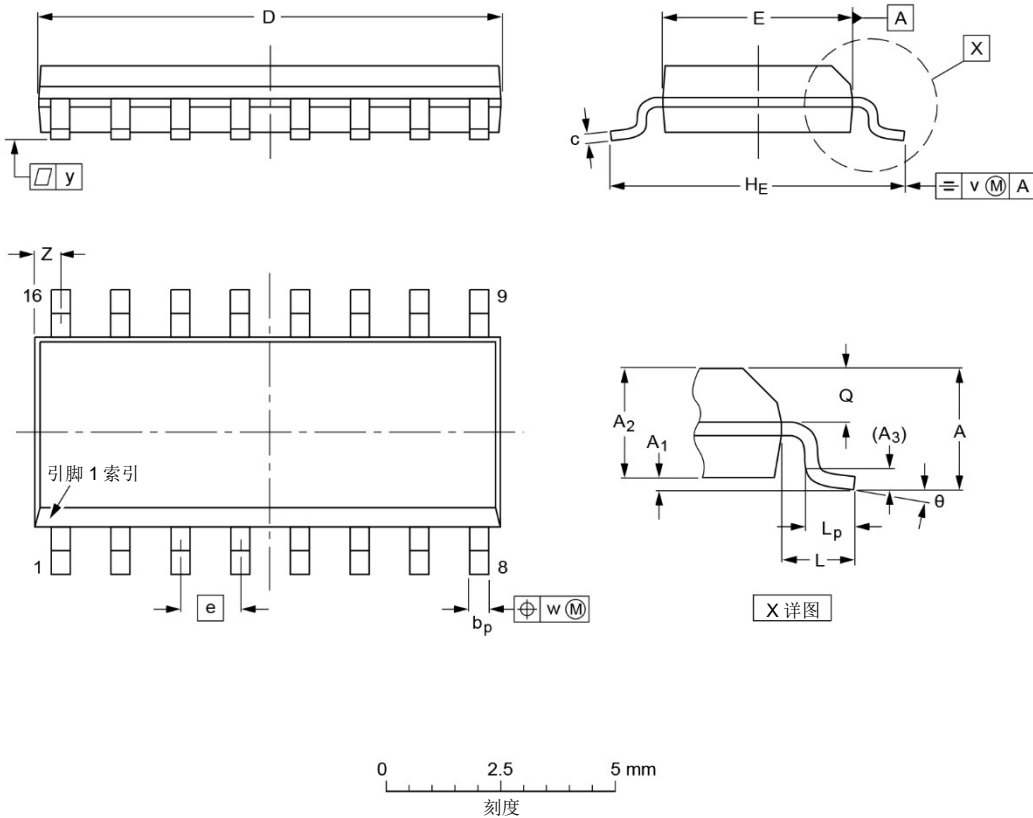


图 29. 应用电路图

13 封装尺寸

SO16: 塑封小型封装; 16 引脚; 体宽 3.9 mm

SOT109-1



尺寸 (以英寸为单位的尺寸从原始 mm 尺寸转换而来)

单位	A 最大值	A ₁	A ₂	A ₃	b _p	c	D ⁽¹⁾	E ⁽¹⁾	e	H _E	L	L _p	Q	v	w	y	z ⁽¹⁾	θ
mm	1.75	0.25 0.10	1.45 1.25	0.25	0.49 0.36	0.25 0.19	10.0 9.8	4.0 3.8	1.27	6.2 5.8	1.05	1.0 0.4	0.7 0.6	0.25	0.25	0.1	0.7 0.3	8° 0°
英寸	0.069	0.010 0.004	0.057 0.049	0.01	0.019 0.014	0.0100 0.0075	0.39 0.38	0.16 0.15	0.05	0.244 0.228	0.041	0.039 0.016	0.028 0.020	0.01	0.01	0.004	0.028 0.012	

注

1. 不包括每边最大为 0.15 mm (0.006 英寸) 的塑料或金属突起部分。

封装尺寸 版本	参考文献			第一角投影	发行日期
	IEC	JEDEC	JEITA		
SOT109-1	076E07	MS-012			99-12-27 03-02-19

图 30. 封装尺寸: SOT109-1(SO16)

14 附录：Ringo 参数设置

TEA6017AT 数据手册附录以表格形式给出了 Ringo 参数设置/IC 参数设置。数据手册附录可向恩智浦半导体公司索取。

15 修订记录

表 8.修订记录

文档 ID	发布日期	数据手册状态	更改说明	取代版本
TEA6017AT v.1	20220311	产品数据手册	-	-

16 Legal information

16.1 Data sheet status

Document status ^{[1][2]}	Product status ^[3]	Definition
Objective [short] data sheet	Development	This document contains data from the objective specification for product development.
Preliminary [short] data sheet	Qualification	This document contains data from the preliminary specification.
Product [short] data sheet	Production	This document contains the product specification.

[1] Please consult the most recently issued document before initiating or completing a design.

[2] The term 'short data sheet' is explained in section "Definitions".

[3] The product status of device(s) described in this document may have changed since this document was published and may differ in case of multiple devices. The latest product status information is available on the Internet at URL <http://www.nxp.com>.

16.2 Definitions

Draft — A draft status on a document indicates that the content is still under internal review and subject to formal approval, which may result in modifications or additions. NXP Semiconductors does not give any representations or warranties as to the accuracy or completeness of information included in a draft version of a document and shall have no liability for the consequences of use of such information.

Short data sheet — A short data sheet is an extract from a full data sheet with the same product type number(s) and title. A short data sheet is intended for quick reference only and should not be relied upon to contain detailed and full information. For detailed and full information see the relevant full data sheet, which is available on request via the local NXP Semiconductors sales office. In case of any inconsistency or conflict with the short data sheet, the full data sheet shall prevail.

Product specification — The information and data provided in a Product data sheet shall define the specification of the product as agreed between NXP Semiconductors and its customer, unless NXP Semiconductors and customer have explicitly agreed otherwise in writing. In no event however, shall an agreement be valid in which the NXP Semiconductors product is deemed to offer functions and qualities beyond those described in the Product data sheet.

16.3 Disclaimers

Limited warranty and liability — Information in this document is believed to be accurate and reliable. However, NXP Semiconductors does not give any representations or warranties, expressed or implied, as to the accuracy or completeness of such information and shall have no liability for the consequences of use of such information. NXP Semiconductors takes no responsibility for the content in this document if provided by an information source outside of NXP Semiconductors.

In no event shall NXP Semiconductors be liable for any indirect, incidental, punitive, special or consequential damages (including - without limitation - lost profits, lost savings, business interruption, costs related to the removal or replacement of any products or rework charges) whether or not such damages are based on tort (including negligence), warranty, breach of contract or any other legal theory.

Notwithstanding any damages that customer might incur for any reason whatsoever, NXP Semiconductors' aggregate and cumulative liability towards customer for the products described herein shall be limited in accordance with the Terms and conditions of commercial sale of NXP Semiconductors.

Right to make changes — NXP Semiconductors reserves the right to make changes to information published in this document, including without limitation specifications and product descriptions, at any time and without notice. This document supersedes and replaces all information supplied prior to the publication hereof.

Suitability for use — NXP Semiconductors products are not designed, authorized or warranted to be suitable for use in life support, life-critical or safety-critical systems or equipment, nor in applications where failure or malfunction of an NXP Semiconductors product can reasonably be expected to result in personal injury, death or severe property or environmental damage. NXP Semiconductors and its suppliers accept no liability for inclusion and/or use of NXP Semiconductors products in such equipment or applications and therefore such inclusion and/or use is at the customer's own risk.

Applications — Applications that are described herein for any of these products are for illustrative purposes only. NXP Semiconductors makes no representation or warranty that such applications will be suitable for the specified use without further testing or modification.

Customers are responsible for the design and operation of their applications and products using NXP Semiconductors products, and NXP Semiconductors accepts no liability for any assistance with applications or customer product design. It is customer's sole responsibility to determine whether the NXP Semiconductors product is suitable and fit for the customer's applications and products planned, as well as for the planned application and use of customer's third party customer(s). Customers should provide appropriate design and operating safeguards to minimize the risks associated with their applications and products.

NXP Semiconductors does not accept any liability related to any default, damage, costs or problem which is based on any weakness or default in the customer's applications or products, or the application or use by customer's third party customer(s). Customer is responsible for doing all necessary testing for the customer's applications and products using NXP Semiconductors products in order to avoid a default of the applications and the products or of the application or use by customer's third party customer(s). NXP does not accept any liability in this respect.

Limiting values — Stress above one or more limiting values (as defined in the Absolute Maximum Ratings System of IEC 60134) will cause permanent damage to the device. Limiting values are stress ratings only and (proper) operation of the device at these or any other conditions above those given in the Recommended operating conditions section (if present) or the Characteristics sections of this document is not warranted. Constant or repeated exposure to limiting values will permanently and irreversibly affect the quality and reliability of the device.

Terms and conditions of commercial sale — NXP Semiconductors products are sold subject to the general terms and conditions of commercial sale, as published at <http://www.nxp.com/profile/terms>, unless otherwise agreed in a valid written individual agreement. In case an individual agreement is concluded only the terms and conditions of the respective agreement shall apply. NXP Semiconductors hereby expressly objects to applying the customer's general terms and conditions with regard to the purchase of NXP Semiconductors products by customer.

No offer to sell or license — Nothing in this document may be interpreted or construed as an offer to sell products that is open for acceptance or the grant, conveyance or implication of any license under any copyrights, patents or other industrial or intellectual property rights.

Quick reference data — The Quick reference data is an extract of the product data given in the Limiting values and Characteristics sections of this document, and as such is not complete, exhaustive or legally binding.

Export control — This document as well as the item(s) described herein may be subject to export control regulations. Export might require a prior authorization from competent authorities.

Suitability for use in non-automotive qualified products — Unless this data sheet expressly states that this specific NXP Semiconductors product is automotive qualified, the product is not suitable for automotive use. It is neither qualified nor tested in accordance with automotive testing or application requirements. NXP Semiconductors accepts no liability for inclusion and/or use of non-automotive qualified products in automotive equipment or applications.

In the event that customer uses the product for design-in and use in automotive applications to automotive specifications and standards, customer (a) shall use the product without NXP Semiconductors' warranty of the product for such automotive applications, use and specifications, and (b) whenever customer uses the product for automotive applications beyond NXP Semiconductors' specifications such use shall be solely at customer's own risk, and (c) customer fully indemnifies NXP Semiconductors for any liability, damages or failed product claims resulting from customer design and use of the product for automotive applications beyond NXP Semiconductors' standard warranty and NXP Semiconductors' product specifications.

Translations — A non-English (translated) version of a document is for reference only. The English version shall prevail in case of any discrepancy between the translated and English versions.

Security — Customer understands that all NXP products may be subject to unidentified vulnerabilities or may support established security standards or specifications with known limitations. Customer is responsible for the design and operation of its applications and products throughout their lifecycles to reduce the effect of these vulnerabilities on customer's applications and products. Customer's responsibility also extends to other open and/or proprietary technologies supported by NXP products for use in customer's applications. NXP accepts no liability for any vulnerability. Customer should regularly check security updates from NXP and follow up appropriately.

Customer shall select products with security features that best meet rules, regulations, and standards of the intended application and make the ultimate design decisions regarding its products and is solely responsible for compliance with all legal, regulatory, and security related requirements concerning its products, regardless of any information or support that may be provided by NXP.

NXP has a Product Security Incident Response Team (PSIRT) (reachable at PSIRT@nxp.com) that manages the investigation, reporting, and solution release to security vulnerabilities of NXP products.

16.4 Trademarks

Notice: All referenced brands, product names, service names, and trademarks are the property of their respective owners.

NXP — wordmark and logo are trademarks of NXP B.V.

GreenChip — is a trademark of NXP B.V.

目录

1	简介	1	8.6.8	过压保护 (DRAINPFC 引脚)	31
2	特性和优势	2	8.6.9	过流保护、浪涌保护 (SNSCURPFC 引脚) ..	32
2.1	显著特性	2	8.6.10	PFC 线圈短路保护 (SNSCURPFC 引脚)	32
2.2	环保特性	2	8.6.11	欠压保护 SUPHS.....	32
2.3	保护功能	3	8.6.12	升压电压欠压保护.....	32
3	应用	3	8.6.13	过压保护	32
4	订购信息	3	8.6.14	电容模式调节(CMR)	32
5	标示	3	8.6.15	过流保护	34
6	功能框图	4	8.6.16	最大启动时间.....	34
7	引脚配置信息	5	8.6.17	过功率保护	34
7.1	引脚配置	5	8.6.18	锁存、安全重启或安全重启后锁存.....	35
7.2	引脚说明	5	8.6.19	快速锁存复位.....	35
8	功能说明	7	8.7	Power Good 信号功能	36
8.1	电源电压	7	8.8	设置	37
8.1.1	启动和电源电压	7	8.8.1	常规设置.....	37
8.1.2	高边驱动器浮动电源 (SUPHS 引脚)	9	8.8.1.1	保护寄存器	37
8.2	LLC 系统调节	10	8.8.1.2	电源启动电平.....	37
8.2.1	输出功率调节环路.....	11	8.8.1.3	读取锁定	37
8.2.2	输出电压启动	12	8.8.1.4	写入锁定	37
8.3	操作模式	13	8.8.1.5	重置为默认值.....	37
8.3.1	高功率模式.....	14	8.8.1.6	客户 MTP 代码.....	37
8.3.2	低功率模式.....	15	8.8.2	PFC 设置	38
8.3.3	突发模式	17	8.8.2.1	软启动时间	38
8.3.3.1	频率调节	18	8.8.2.2	有源 X 电容放电.....	38
8.3.3.2	负瞬态响应.....	18	8.8.2.3	市电测量阻抗.....	38
8.3.3.3	突发模式延迟功能.....	19	8.8.2.4	市电电阻数量.....	38
8.3.3.4	突发模式退出延迟功能.....	20	8.8.2.5	PFC 工作模式	38
8.4	光偏置调节.....	20	8.8.2.6	PFC 最小和最大频率	38
8.5	功率因数校正(PFC)调节	21	8.8.2.7	突发模式: 输出电压纹波.....	38
8.5.1	PFC 开关频率	23	8.8.2.8	突发模式: 软启动/软停止时间.....	39
8.5.2	频率抖动	24	8.8.3	LLC 设置	39
8.5.3	多模式工作(DCM/QR/CCM).....	24	8.8.3.1	LLC 禁用.....	39
8.5.4	DCM/QR 工作模式	24	8.8.3.2	启动	39
8.5.5	固定频率 CCM 模式	24	8.8.3.3	LLC 开关.....	39
8.5.6	PFC 启动	25	8.8.3.4	反馈.....	40
8.5.7	输出电压调节	25	8.8.3.5	工作模式.....	40
8.5.8	PFC 突发模式	25	8.8.4	保护设置	42
8.5.9	PFC 突发模式软启动/软停止.....	26	8.8.4.1	通用保护	42
8.5.10	波谷开关和消磁	26	8.8.4.2	PFC 通用保护	43
8.5.11	频率限制	26	8.8.4.3	LLC 通用保护	44
8.5.12	市电电压补偿 (SNSMAINS 引脚)	27	8.8.5	Power Good 设置	46
8.5.13	有源 X 电容放电	27	9	限值	48
8.6	保护	27	10	热学特性	49
8.6.1	SUPIC 欠压保护	29	11	特性	50
8.6.2	MTP 失效	29	12	应用信息	57
8.6.3	内部过温保护(OTP)	29	13	封装尺寸	58
8.6.4	brownin/brownout 和外部过温保护	30	14	附录: Ringo 参数设置	59
8.6.5	短路保护/快速禁用	31	15	修订记录	60
8.6.6	市电 brownout.....	31	16	Legal information	61
8.6.7	过压保护 (SNSBOOST 引脚)	31			

注意: 关于本文档及相关产品的重要说明详见“法律信息”一节。

© NXP B.V. 2022.

保留所有权利。

更多详情, 请访问: <http://www.nxp.com>

如需获取销售办事处地址, 请发送电子邮件至: salesaddresses@nxp.com

发布日期: 2022 年 3 月 11 日

文档编号: TEA6017AT