

NHS52SX4 : 小型化されたセキュアな BLE 5.3ソリューション

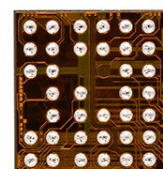
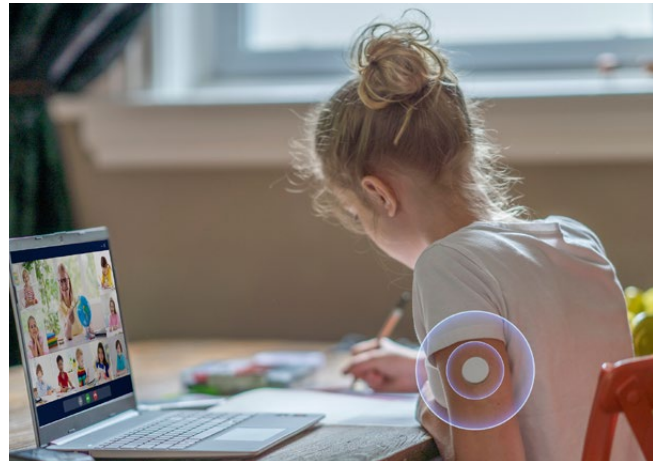
NHS52Sx4は超低消費電力で省スペースな Bluetooth® Low Energy 5.3ソリューション・ファミリです。フラッシュ内蔵マイクロコントローラーを搭載し、ヘルスケアIoTアプリケーション向けに長時間のバッテリー駆動を実現します。

NHS52Sx4は、さまざまなタイプの一次電池から直接駆動することができます。単一の酸化銀電池およびリチウム電池から直接動作させることが可能です。

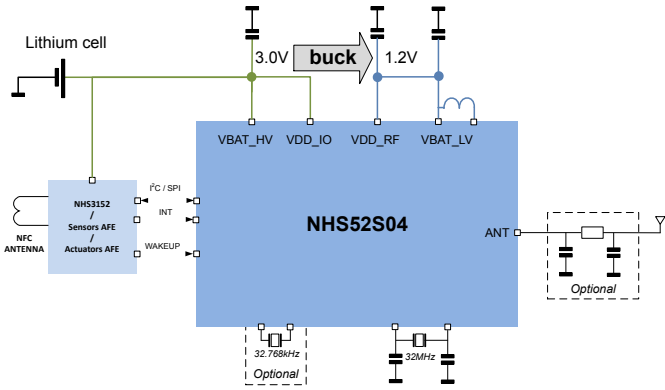
NHS52Sx4は、装着型センサーおよびアクチュエーターアプリケーションに必要な小型化ソリューションの分野において、コスト効率の高いソリューションを提供します。

主な特長

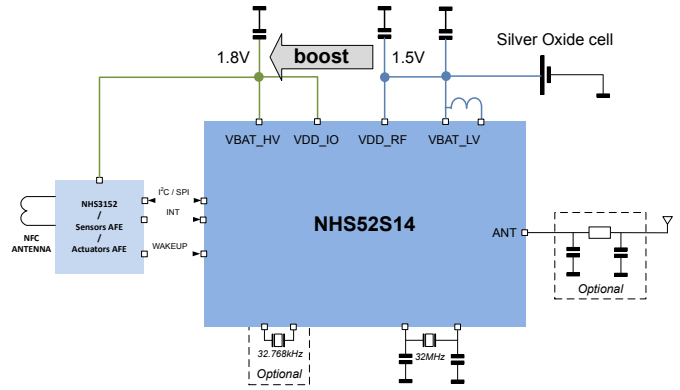
- Bluetooth Low Energy 5.3をサポートする2.4 GHz RFトランシーバ
- TrustZone®、浮動小数点演算ユニット (FPU)、メモリ保護ユニット (MPU) を備えたArm® Cortex®-M33をアプリケーション制御とBluetooth Low Energyホスト・スタックに使用
- セキュリティ要件に対応するため、NHS52Sx4は、HASH、AES、RSA、ECC、UUIDをサポートするほか、PRINCEエンジンによる組み込みFlashメモリの動的暗号化と復号化、PUFベースのキー・ストレージ、セキュア・ブート、デバッグ認証もサポートしています。
- 32.768 kHz、1sの分解能によるリアルタイム・クロック (RTC) によりalways-onドメインでの動作が可能です。さらに、1msの分解能によるすべての低消費電力モードもサポートしています。
- 誤り訂正符号化機能を搭載したフラッシュ・メモリを内蔵し、自律動作またはホスト・マイクロコントローラーを使用した動作が可能
- 制御、データ、デバッグ、テストのための多様なインターフェース
- 直接実行 (XIP) 機能を備えたSPIFIが、最大4本のデータ・ラインを使用することで、標準的なSPIインターフェースよりも高速に外付けSPI/DSPI/QSPIフラッシュ・メモリにアクセス
- フレキシブルなパワー・マネジメント・ユニット (PMU) が、さまざまな種類のバッテリーでの動作をサポート
- NHS52S04
 - 高電圧電源モード (HV_SM) : 内蔵降圧DC-DCコンバータを使用して3 Vバッテリーをサポート
 - 外部安定化電源モード (XR_SM) : PMICをサポート (内蔵DC-DCコンバータをバイパス)
- NHS52S14
 - 低電圧電源モード (LV_SM) : 内蔵昇圧DC-DCコンバータを使用して1.5 Vバッテリーをサポート
- 高集積を実現するパッケージ :
 - WLCSPパッケージ : < 6.56 mm² (37パンプ)
 - QFNパッケージ : 5 mm x 5 mm (40ピン)
- 少ない外部受動部品数
- 動作温度範囲 : -40°C ~ +85°C



3 Vリチウム電池を使用したNHS52S04のブロック図



1.5 V酸化銀電池を使用したNHS52S14のブロック図



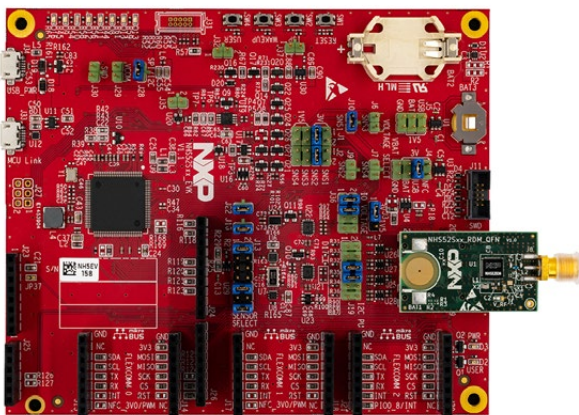
ソフトウェアとツール

- SW開発用のインターフェースをサポートするNHS52Sx4と搭載したEVKボード
- 統合された開発環境(IDE)のMCUXpressoにより開発者に使いやすい環境を提供
- ペリフェラル・ドライバのソース・コードとサンプル・ソース・コード
- Bluetooth Low Energyホスト・スタック

NHS52Sx4には、迅速なソフトウェア開発を可能にするリファレンス・アプリケーションが付属しています

- 再利用と修正を簡単にできるモジュール式のソフトウェア・アーキテクチャ
- チップのセキュリティ機能、低消費電力、BLEの使用に最適化されたパフォーマンス

NHS52SX4 EVK



利点

- 多様なバッテリーのサポート
- エネルギー効率
- ソリューションの小型化
- 容易な導入
- セーフティとプライバシー
- 豊富なオンチップ・メモリ
- Bluetooth Low Energy 5.3認証済み
- フレキシブルなインターフェース

NHS52SX4 RDM CSP



nxp.jp/NHS52Sx4

NXPおよびNXPのロゴは、NXP B.V.の商標です。Arm、Cortex、およびTrustZoneは米国およびその他の国におけるArm Limited（またはその関連子会社）の商標または登録商標です。関連するテクノロジーは、特許、著作権、意匠および営業秘密の一部またはそのすべてによって保護されている場合があります。All rights reserved.

Bluetooth®の表記およびロゴは、Bluetooth SIG, Inc.が保持する登録商標であり、NXP Semiconductorsによるその使用は、すべてライセンスの下で行われています。その他すべての製品名、サービス名は、それぞれの所有者に帰属します。© 2023 NXP B.V.