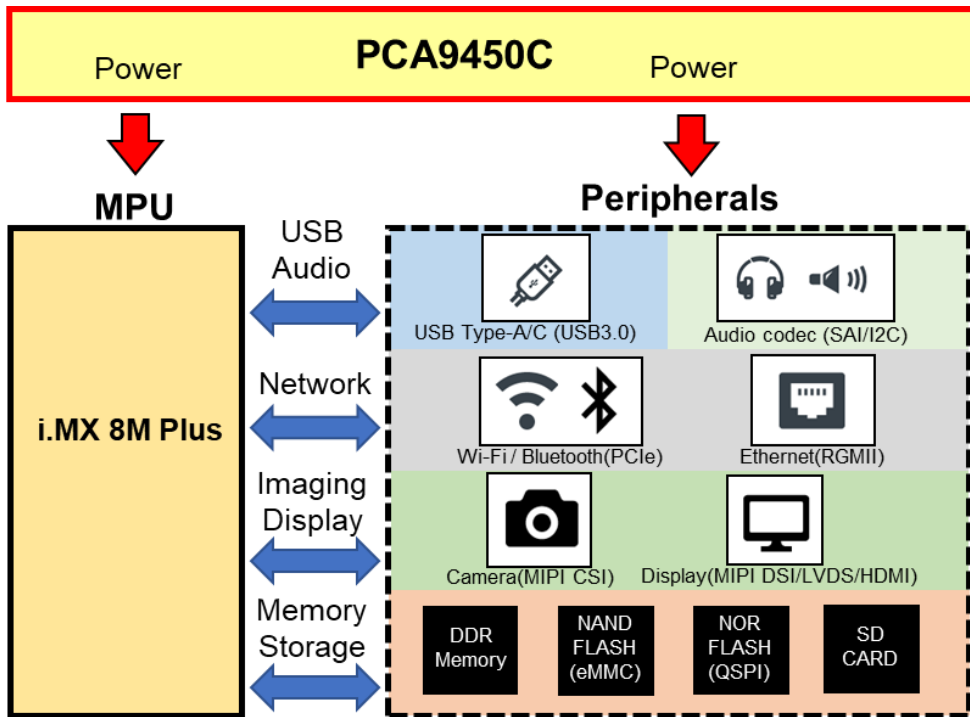




i.MX 8M Plus向け 電源IC PCA9450C

PCA9450Cは、NXPのi.MX 8M Plusアプリケーション・プロセッサ向けに設計された電源IC (PMIC: Power Management IC)です。i.MX 8M Plusプロセッサ向けに出力電圧値や起動シーケンスが初期設定されているだけでなく周辺機器への電源供給も可能なため、PCA9450C PMICを利用することで、i.MX 8M Plusプロセッサを搭載するPCBの電源設計が容易になります。



i.MX 8M Plusプロセッサ & 周辺機器電源供給

MPU 周辺機器	Power 5V						追加電源	
	PCA9450C					Load SW	3.3V	5V
	0.85V / 6A	1.1V / 2A	1.8V / 2A	3.3V / 3A				
i.MX 8M Plus	✓	✓	✓	✓				
DDR Memory		✓	✓					
NOR Flash			✓					
NAND Flash			✓	✓				
Wi-Fi/Bluetooth			✓	✓				
SD Card					✓			
Camera			✓			✓	✓	
Display			✓			✓	✓	
Audio Codec				✓			✓	
Ethernet			✓	✓				
USB Type-A/C				✓			✓	

✓ PCA9450Cから供給

✓ PCA9450C以外から供給

i.MX 8M Plus Processor Power Tree

