



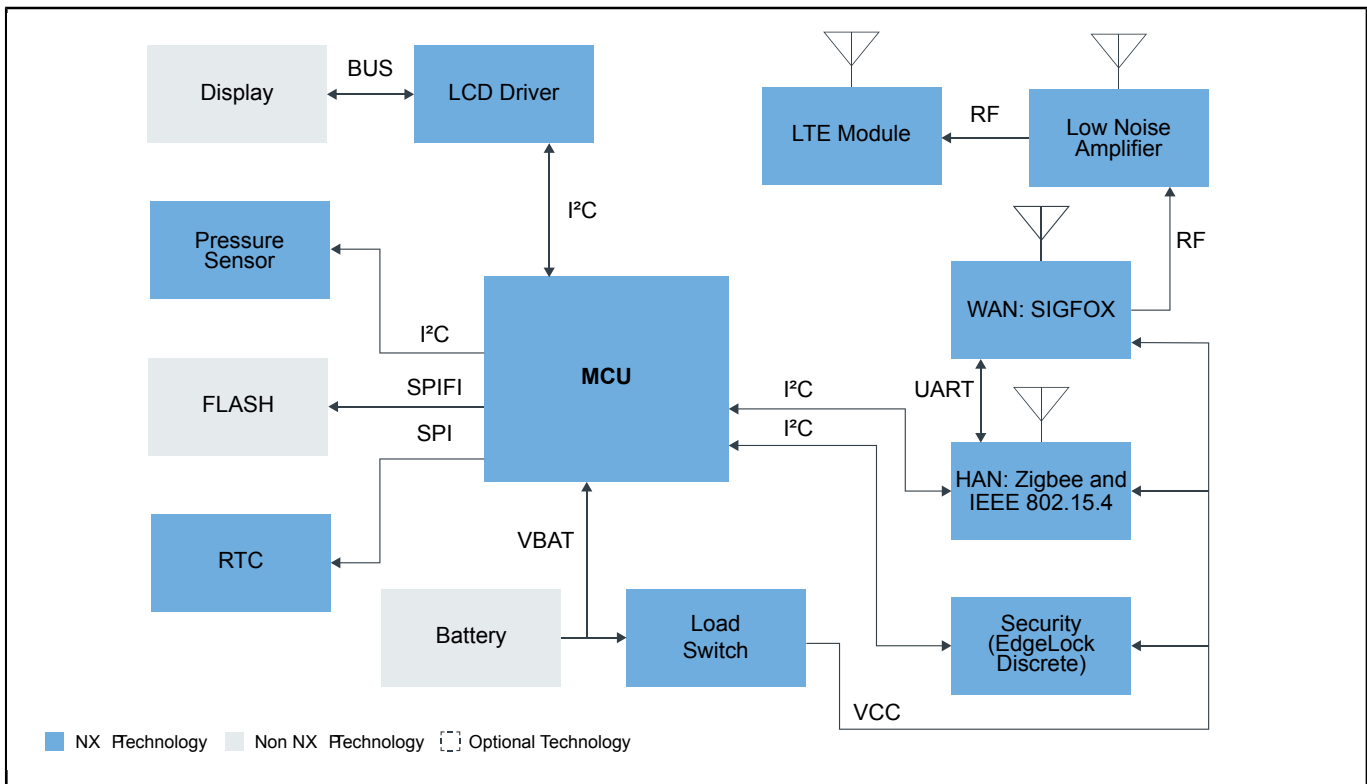
水道メーター

Last Updated: Oct 10, 2022

スマートメーター向けNXP接続ソリューションは、スマートシティがリモートメーターとホームエネルギー管理のための信頼性の高い安全な通信に直面する課題に対処します。IEEE 802.15.4やワイヤレスMBUSなどのNANテクノロジーを使用したリモートメータリングを可能にします。さらに、NXPはZigBeeなどのHANテクノロジーを使用して、家庭内のスマートエネルギー管理を促進します。

流量計は、特定の時間または長期にわたって水の量を測定するのに役立ちます。測定された値は、低消費電力セグメントLCDに表示されます。LCDは通常、MCU上のセグメントLCDドライバにより駆動されます。高機能流量メーターには、一方向または双方向のRFメータ読取りシステムに接続するためのRF通信インターフェースが組み込まれています。

水道メーター-LPC水道メーター Block Diagram

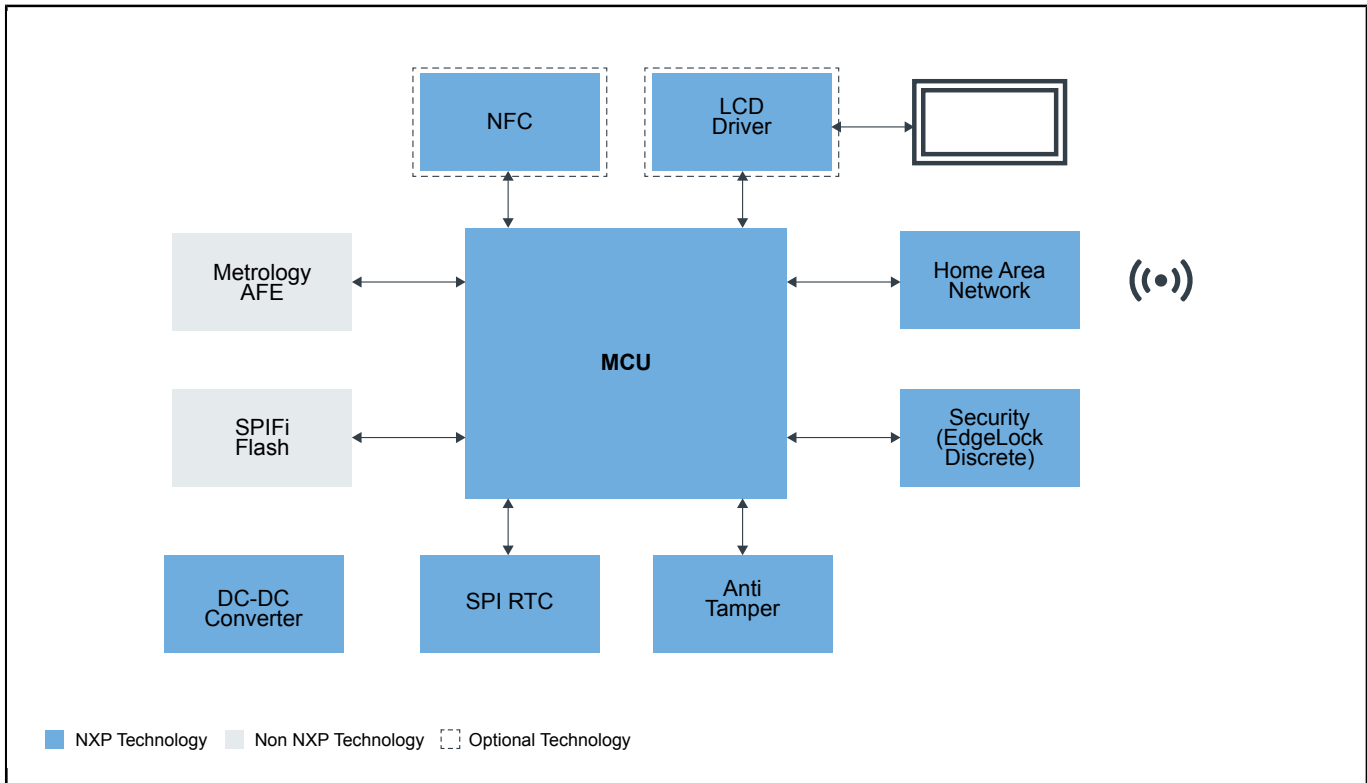


Recommended Products for 水道メーター-LPC水道メーター

MCU	<ul style="list-style-type: none"> • LPC546XX: Power-Efficient Microcontrollers (MCUs) With Advanced Peripherals Based on Arm[®] Cortex[®]-M4 Core
Home Area Network	<ul style="list-style-type: none"> • JN5169: ZigBee and IEEE802.15.4 Wireless Microcontroller with 512 KB Flash, 32 KB RAM

	<ul style="list-style-type: none"> • K32W061/41: High-Performance, Secure and Ultra-Low-Power MCU for Zigbee®, Thread™, and Bluetooth® LE 5.0 with Built-In NFC Option
Wide Area Network	<ul style="list-style-type: none"> • OL2385AHN: Low-Power Multi-Channel UHF RF Wireless Platform
Low noise amplifier	<ul style="list-style-type: none"> • BGS8L5: SiGe:C LNA LTE Bypass
Driver	<ul style="list-style-type: none"> • PCF85133U: Universal LCD Driver for Low Multiplex Rates
Peripherals	<ul style="list-style-type: none"> • PCF2123: SPI Real-Time Clock/Calendar • MPXx5050: Differential and Gauge Pressure Sensor (-50 to 50 kPa) • PCF2131: Nano-Power Highly Accurate RTC with Integrated Quartz Crystal
Security (EdgeLock Discrete)	<ul style="list-style-type: none"> • EdgeLock® SE050: Plug & Trust セキュア・エレメント・ファミリ 柔軟性に優れた、IoT向けの高度なセキュリティ
Peripherals	<ul style="list-style-type: none"> • Peripherals: Differential and Gauge Pressure Sensor (-50 to 50 kPa) • Peripherals: SPI Real-Time Clock/Calendar • Peripherals: Nano-Power Highly Accurate RTC with Integrated Quartz Crystal
RF Switch (LTE)	<ul style="list-style-type: none"> • NX3P2902BUK: Logic-Controlled High-Side Power Switch • SA630D: Single-Pole Double-Throw (SPDT) Switch
RF Switch (LTE)	<ul style="list-style-type: none"> • NX3P2902BUK: Logic-Controlled High-Side Power Switch • SA630D: Single-Pole Double-Throw (SPDT) Switch

KL Block Diagram



Recommended Products for KL	
MCU	<ul style="list-style-type: none"> • KL8x: Kinetis® KL8x-72/96 MHz Secure Ultra-Low Power Microcontrollers (MCUs) based on Arm® Cortex®-M0+ Core • KL3x: Kinetis® KL3x-48 MHz, Segment LCD Ultra-Low-Power Microcontrollers (MCUs) based on Arm® Cortex®-M0+ Core
Security (EdgeLock Discrete)	<ul style="list-style-type: none"> • EdgeLock® SE050 : Plug & Trust セキュア・エレメント・ファミリ 柔軟性に優れた、IoT向けの高度なセキュリティ
Wireless	<ul style="list-style-type: none"> • JN5169: ZigBee and IEEE802.15.4 Wireless Microcontroller with 512 KB Flash, 32 KB RAM
Anti Tamper	<ul style="list-style-type: none"> • FXOS8700CQ: Digital Motion Sensor - 3D Accelerometer (±2g/±4g/±8g) + 3D Magnetometer
RTC	<ul style="list-style-type: none"> • PCF2123: SPI Real-Time Clock/Calendar • PCF2131: Nano-Power Highly Accurate RTC with Integrated Quartz Crystal
Driver	<ul style="list-style-type: none"> • PCF85133U: Universal LCD Driver for Low Multiplex Rates
Power Management	<ul style="list-style-type: none"> • PCA9410_9410A: 3.0 MHz, 500 MA, DC-to-DC Boost Converter
NFC	<ul style="list-style-type: none"> • PN5190: NFC Frontend supporting challenging RF environment for payment, physical access control

View our complete solution for [水道メーター](#).

Note: The information on this document is subject to change without notice.

www.nxp.com

NXP and the NXP logo are trademarks of NXP B.V. All other product or service names are the property of their respective owners. The related technology may be protected by any or all of patents, copyrights, designs and trade secrets. All rights reserved. © 2023 NXP B.V.