



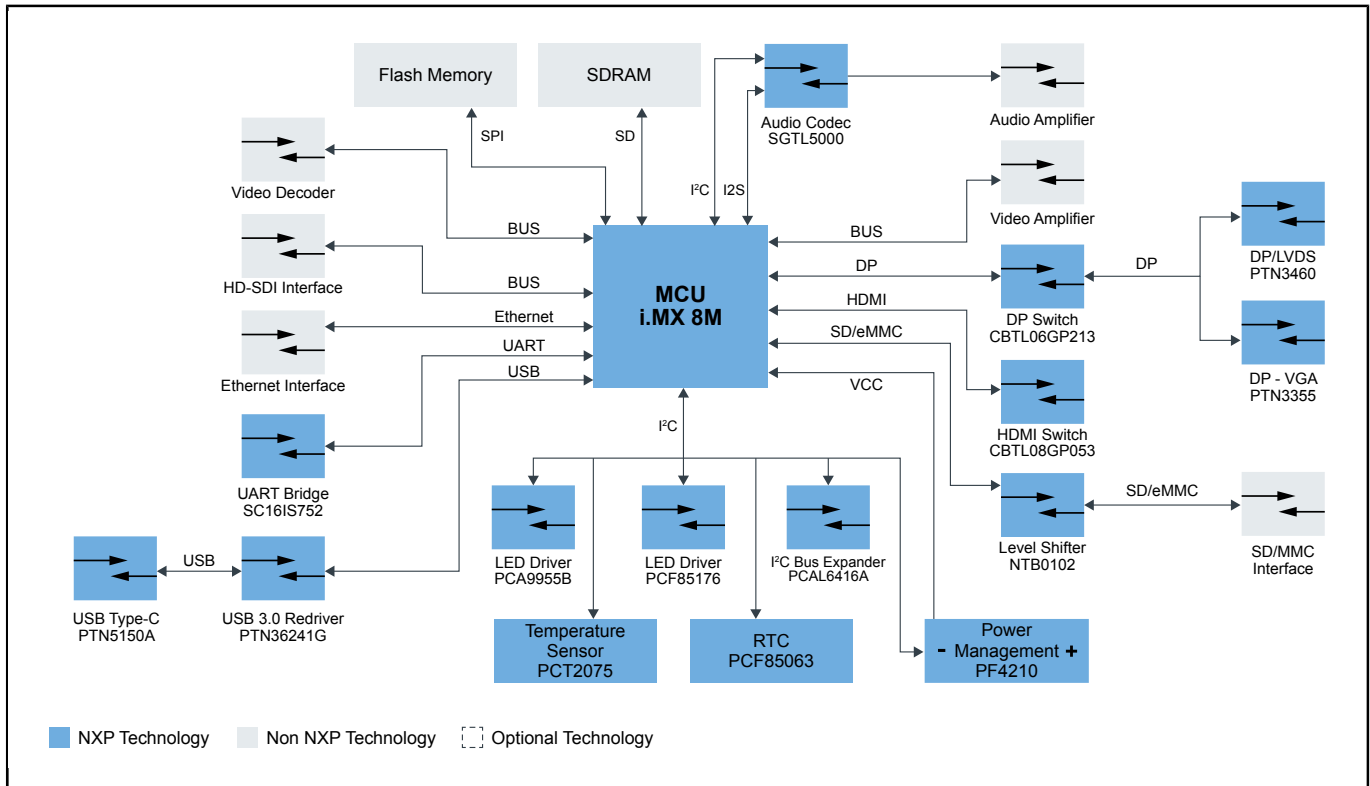
ビデオ監視

VIDEO-SURVEILLANCE

Last Updated: Sep 21, 2023

NXPのスマート・テクノロジーは、高品質なオーディオとビデオの処理が可能なi.MX 8Mを実装することでこのアプリケーションを実現します。また、このアプリケーションは、複数のタイプのビデオ入力やビデオ出力オプション（DP、HDMI、HD-SDI、VGA、LVDSなど）のほか、あらゆるWi-Fiチップセットとのインターフェース機能を持つデータ向け有線イーサネット・バックホールを備えています。内部温度を検知するために、NXPのポートフォリオからPCT2075が使用されています。

ビデオ監視 Block Diagram



View additional information for [ビデオ監視](#).

Note: The information on this document is subject to change without notice.

www.nxp.com

NXP and the NXP logo are trademarks of NXP B.V. All other product or service names are the property of their respective owners. The related technology may be protected by any or all of patents, copyrights, designs and trade secrets. All rights reserved. © 2024 NXP B.V.