



MR-VMU-RT1176リアルタイム機体管理ユニット (VMU)

VEHICLE-MANAGEMENT-UNIT

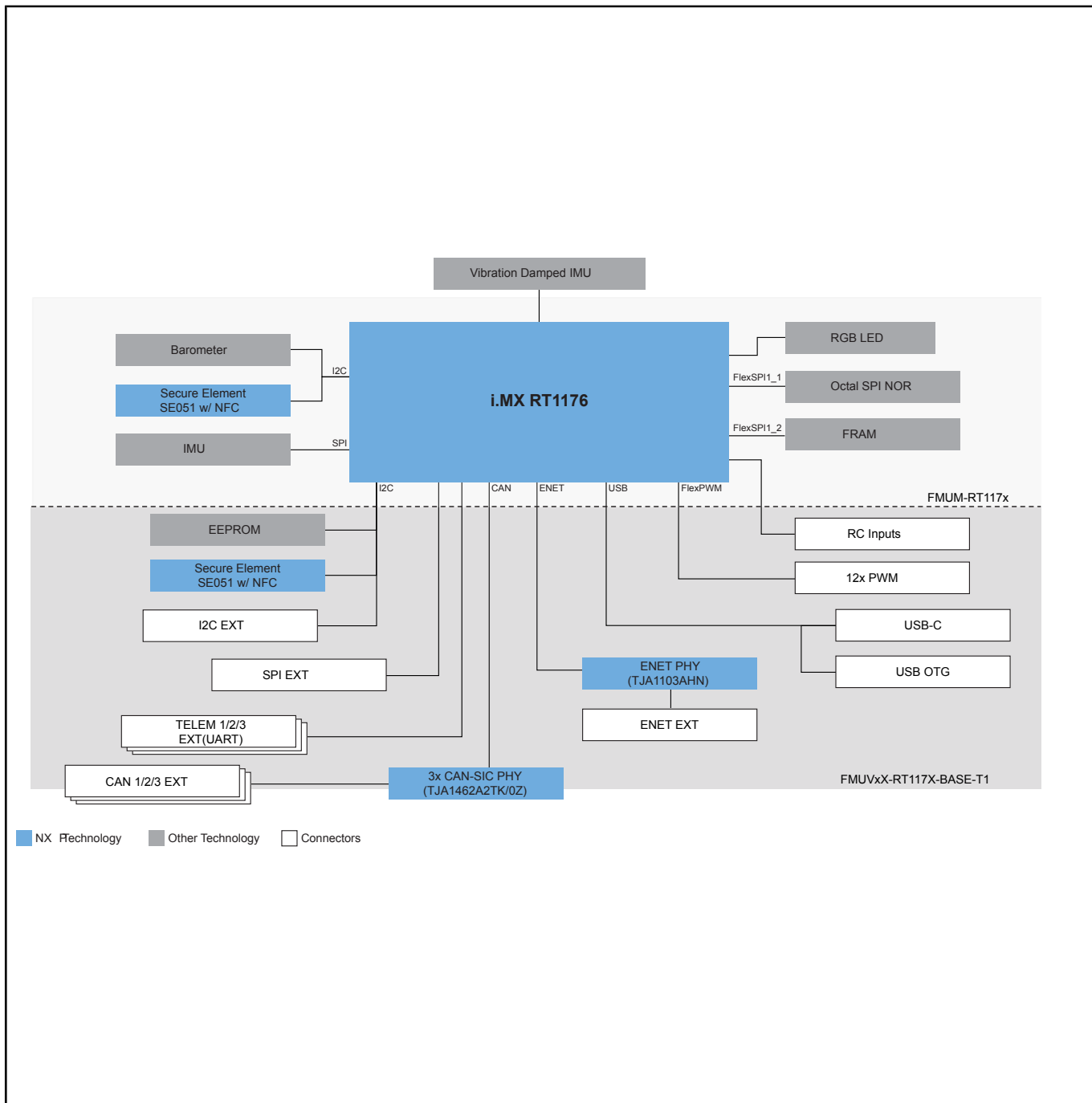
Active

Last Updated: Mar 10, 2026

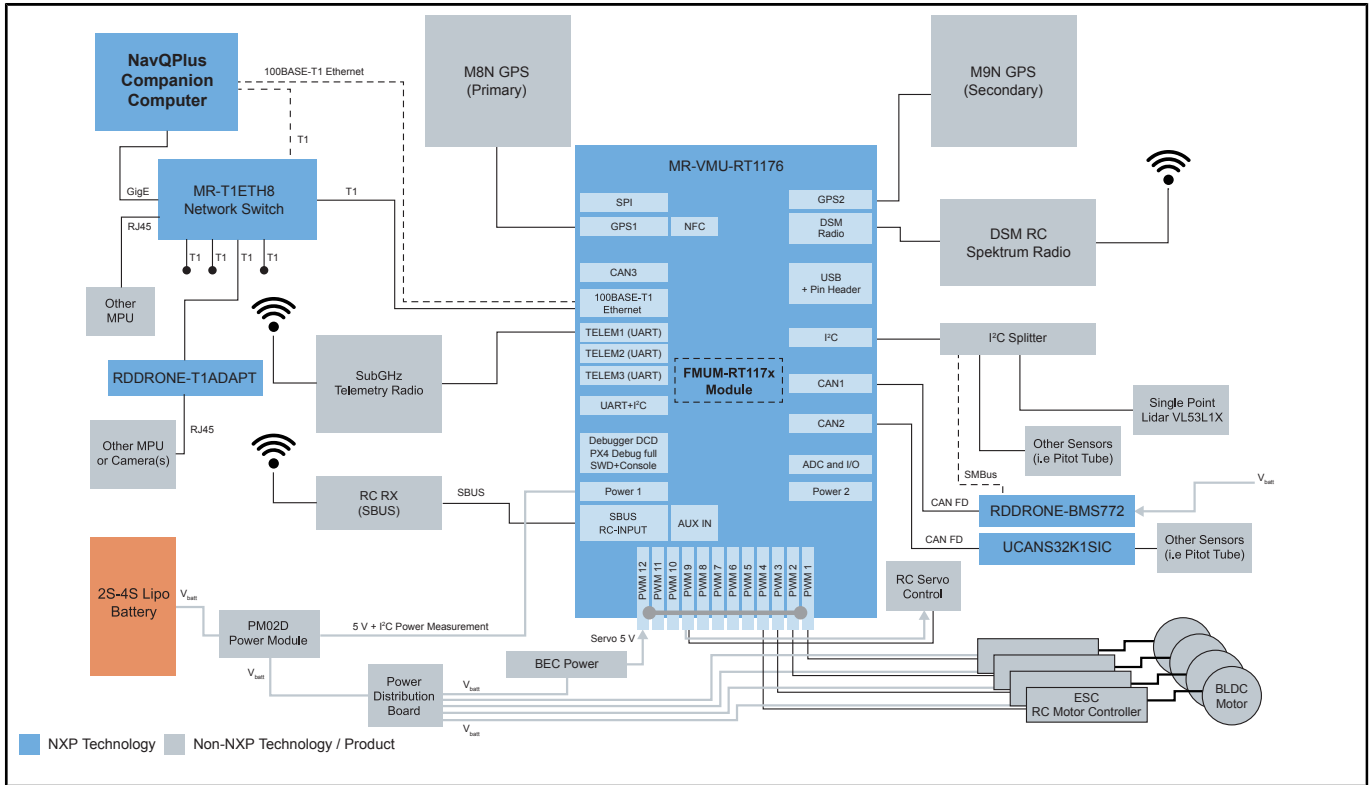
MR-VMU-RT1176は、モバイル・ロボティクス向けのコンパクトで軽量の機体管理コントローラ・ソリューションです。統合慣性計測ユニット (IMU)、制御およびネットワーク・インターフェース、PX4 V6X規格に準拠したフォーム・ファクタを搭載しています。このコントローラは、NXPのモバイル・ロボティクス・エコシステムを通じて拡張可能であり、堅牢な互換性を備えています。

- Zephyr RTOS、Cognipilot、NuttX、PX4によるオープンソースのサポート
- コンピューティング・モジュールとキャリア・ボードを備えたモジュール式アーキテクチャ
- 高性能デュアルコア1 GHz Cortex-M7/M4プロセッサ (i.MX RT1176クロスオーバーMCU)

リアルタイム機体管理ユニットのブロック図 Block Diagram



ドローン・システムのブロック図 Block Diagram



View additional information for [MR-VMU-RT1176リアルタイム機体管理ユニット \(VMU\)](#).

Note: The information on this document is subject to change without notice.

www.nxp.com

NXP and the NXP logo are trademarks of NXP B.V. All other product or service names are the property of their respective owners. The related technology may be protected by any or all of patents, copyrights, designs and trade secrets. All rights reserved. © 2026 NXP B.V.