



# デジタル・コンフィギュラブル**LLC**およびマルチモード**PFC**コントローラ

## TEA6017AT

Last Updated: May 4, 2023

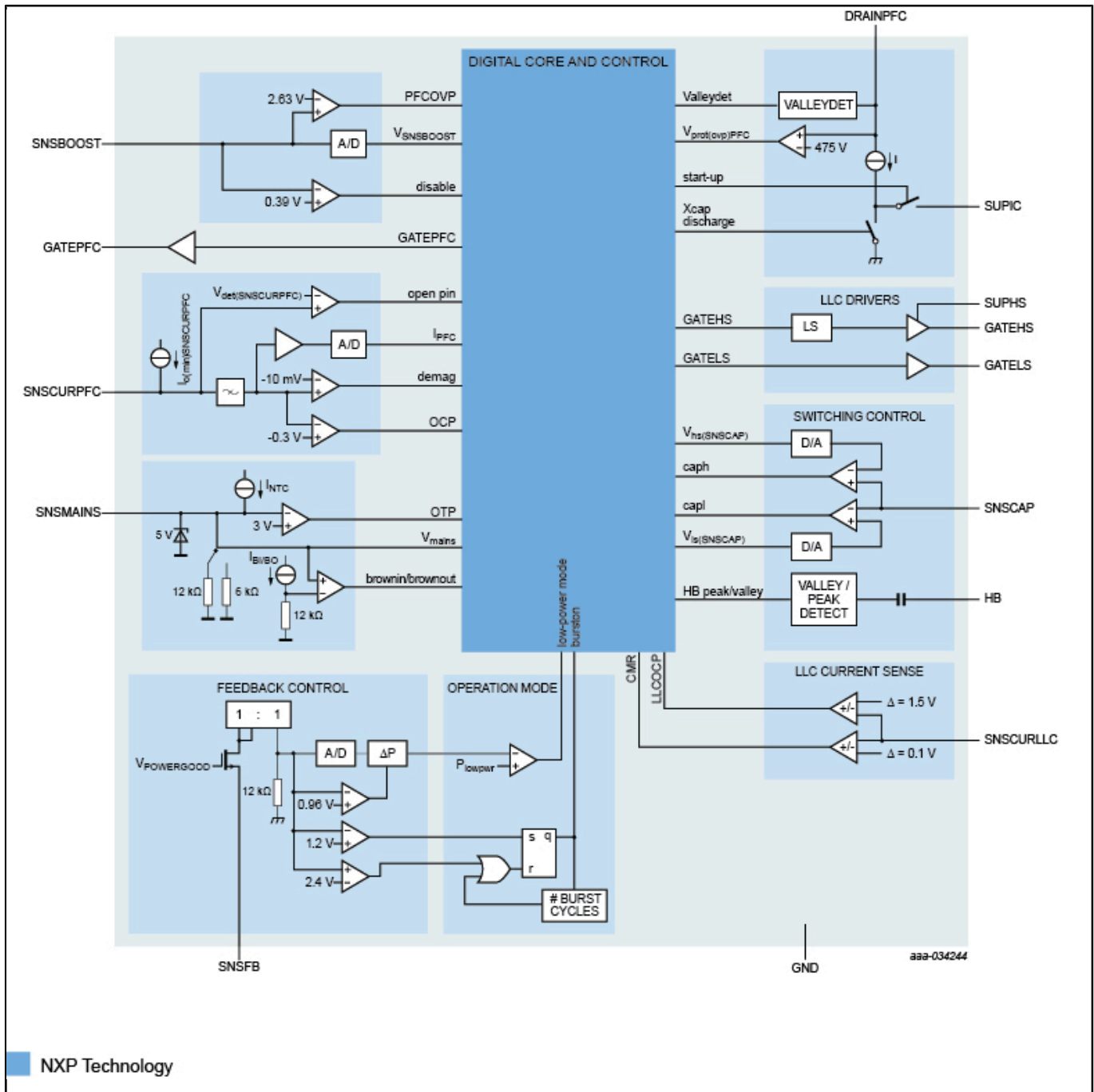
TEA6017ATは、高効率共振電源用のデジタル・コンフィギュラブルLLCおよびPFCコンボ・コントローラです。LLCコントローラとPFCコントローラの両方の機能を搭載しています。PFCは、DCM/QR、CCM固定周波数、またはマルチモードで動作するよう設定でき、マルチモードではすべての動作モードをサポートしてPFC効率を最適化します。TEA6017ATを使用すると、設計が容易で部品点数が非常に少ない完全な共振電源を構築できます。TEA6017ATは、薄型でボディ幅が狭いSO16パッケージを採用しています。

TEA6017ATのデジタル・アーキテクチャは、設定可能な高速のハードウェア・ステート・マシンに基づき、非常に信頼性の高いリアルタイム性能を実現します。電源開発時には、特定のアプリケーション要件を満たすようにデバイスに新しい設定をロードすることで、LLCおよびPFCコントローラの多くの動作および保護設定を調整できます。TEA6017AT独自の設定内容が不正にコピーされないように、これらの設定は完全に保護できます。

従来の共振トポロジとは対照的に、TEA6017ATはLLC低消費電力モードによって低負荷で非常に高い効率を示します。このモードは、連続スイッチング（高電力モード）とバースト・モードとの間の電力領域で動作します。

TEA6017ATは、産業用アプリケーション向けのNXPのプロファイルに完全に準拠しています。

# デジタル・コンフィギュラブルLLCおよびマルチモードPFCコントローラ Block Diagram



NXP Technology

View additional information for [デジタル・コンフィギュラブルLLCおよびマルチモードPFCコントローラ](#).

Note: The information on this document is subject to change without notice.

**[www.nxp.com](http://www.nxp.com)**

NXP and the NXP logo are trademarks of NXP B.V. All other product or service names are the property of their respective owners. The related technology may be protected by any or all of patents, copyrights, designs and trade secrets. All rights reserved. © 2024 NXP B.V.