



# TEA2376xT、デジタル・コンフィギュラブル・インターリーブPFCコントローラ

## TEA2376

Last Updated: Jan 10, 2024

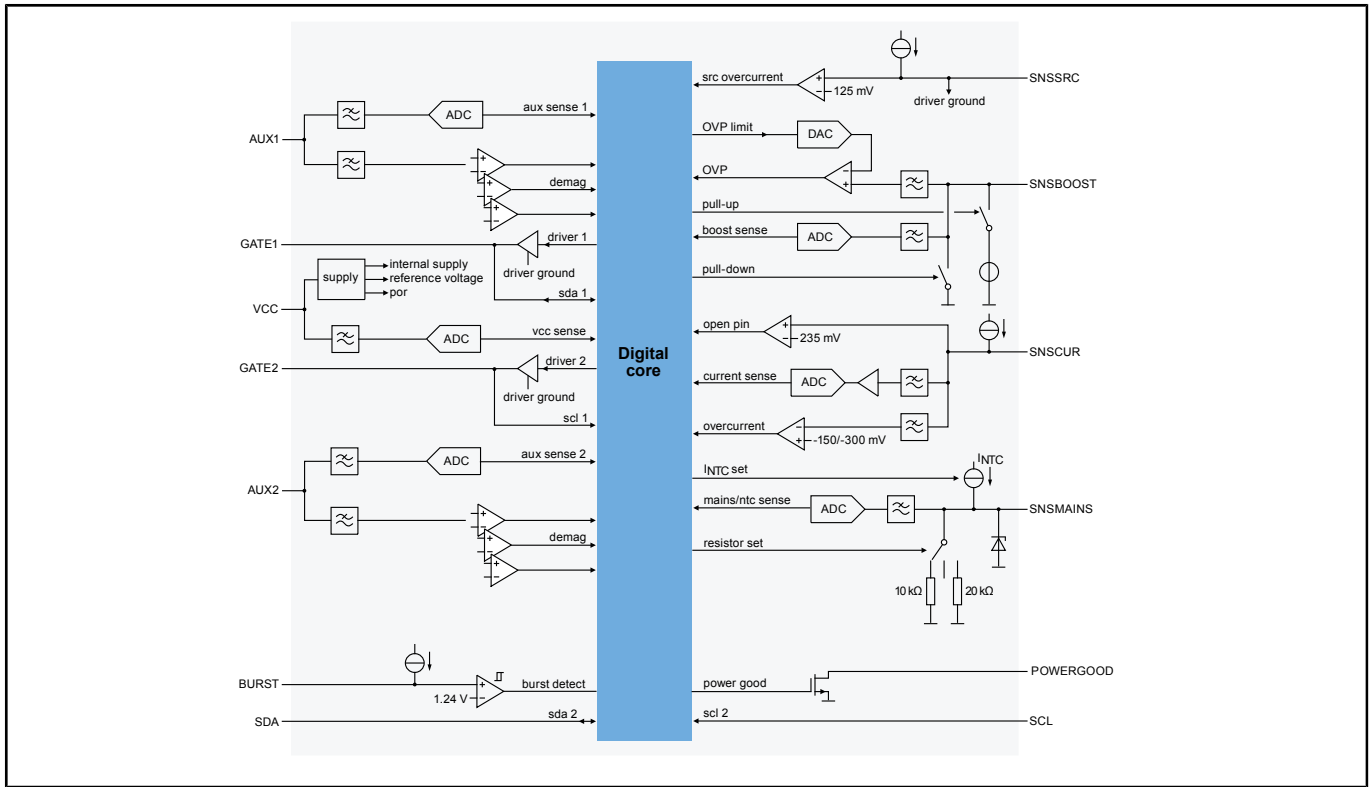
TEA2376は、高効率電源用のデジタル・コンフィギュラブル2相インターリーブPFCコントローラです。効率を最適化するために、PFCは不連続導通モードまたはバレー・スイッチングによる擬似共振モードで動作します。

TEA2376は、テレビ、コンピューティング、サーバ、産業用電源に適しています。効率のよい低負荷動作のために、位相シェディングとバースト・モード動作を備えています。

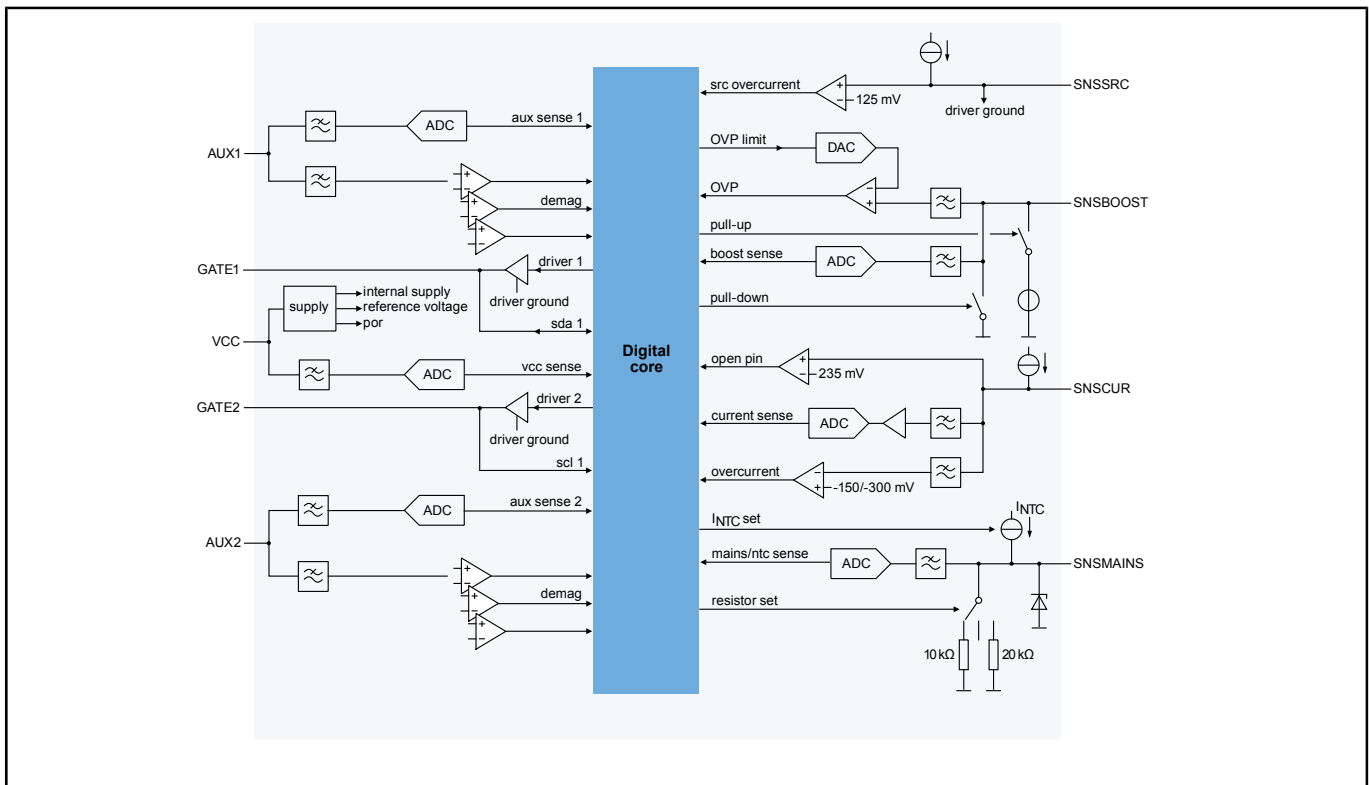
TEA2376は、高力率と低THDをサポートし、GUIによって独立して設定できる多くの保護機能を備えています。

TEA2376は、標準で最大1000 Wの電力レベルに向けて、外付け部品数が少なく設計が簡単で、高効率かつ信頼性の高いインターリーブPFCを実現します。

## TEA2376DT Block Diagram Block Diagram



## TEA2376AT and TEA2376BT Block Diagram Block Diagram



View additional information for [TEA2376xT](#)、デジタル・コンフィギュラブル・インターリーブPFCコントローラ.

**Note:** The information on this document is subject to change without notice.

---

**[www.nxp.com](http://www.nxp.com)**

NXP and the NXP logo are trademarks of NXP B.V. All other product or service names are the property of their respective owners. The related technology may be protected by any or all of patents, copyrights, designs and trade secrets. All rights reserved. © 2024 NXP B.V.