



共振電源用デジタルLLC & PFCコンボ・コントローラ

TEA2016

Last Updated: May 4, 2023

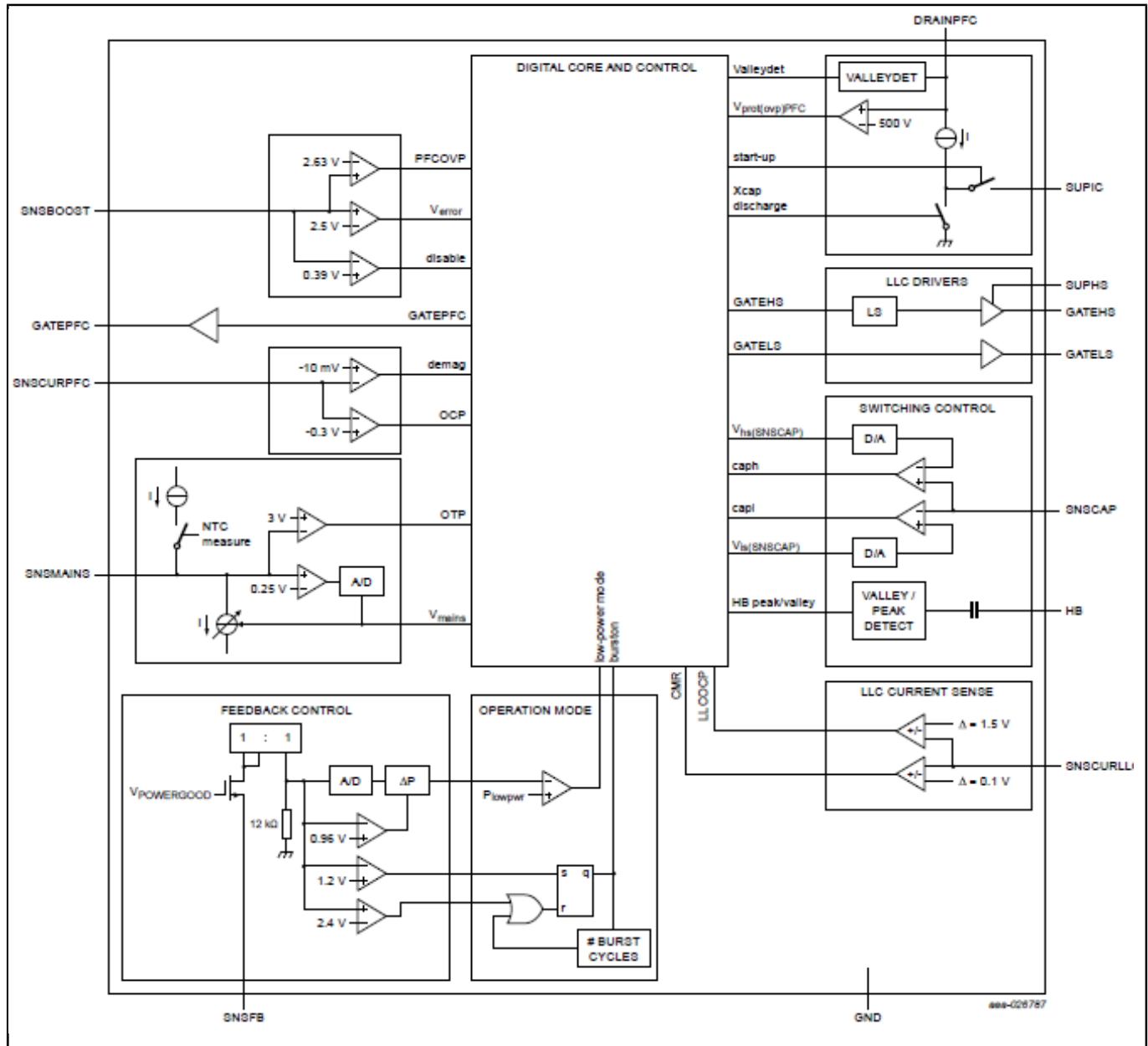
TEA2016AATは、高効率共振電源用のデジタル・コンフィギュラブルLLC & PFCコンボ・コントローラです。この製品には、LLCコントローラ機能と、DCMモードおよびQRモードで動作するPFCコントローラ機能の両方が搭載されています。

TEA2016AATは、薄型でボディ幅が狭いSO16パッケージを採用しています。NXPの洗練された設計により、少ないコンポーネントで完全な共振電源を構築し、設計プロセスを簡素化することができます。

TEA2016AATとTEA1995Tを組み合わせることで、最小限の外部コンポーネントで90~500 Wの電力を供給する、設計が容易で高効率かつ信頼性の高い電源が得られます。このシステムは、無負荷時の入力電力が低く（TEA2016AAT/TEA1995Tの組み合わせを含むシステム全体で75 mW未満）と、最小負荷から最大負荷までの範囲で優れた効率を達成します。

この電源は、Energy Star、米国エネルギー省、EUのエコデザイン指令、欧州行動規範、およびその他のエネルギー規制が定める効率規制を満たしています。TEA2016AATは非常に高効率であるため、補助的な低消費電力電源は必要ありません。

TEA2016AATのブロック図 Block Diagram



View additional information for [共振電源用デジタルLLC&PFCコンボ・コントローラ](#).

Note: The information on this document is subject to change without notice.

www.nxp.com

NXP and the NXP logo are trademarks of NXP B.V. All other product or service names are the property of their respective owners. The related technology may be protected by any or all of patents, copyrights, designs and trade secrets. All rights reserved. © 2024 NXP B.V.