



# 高性能77 GHz RFCMOS車載レーダー・ワンチップSoC

## SAF85XX

### 製造開始前

このページでは、試作品の情報を掲載しています。ここに記載されている仕様や情報は、予告なく変更されることがあります。追加情報については、または営業担当者にお問い合わせください。

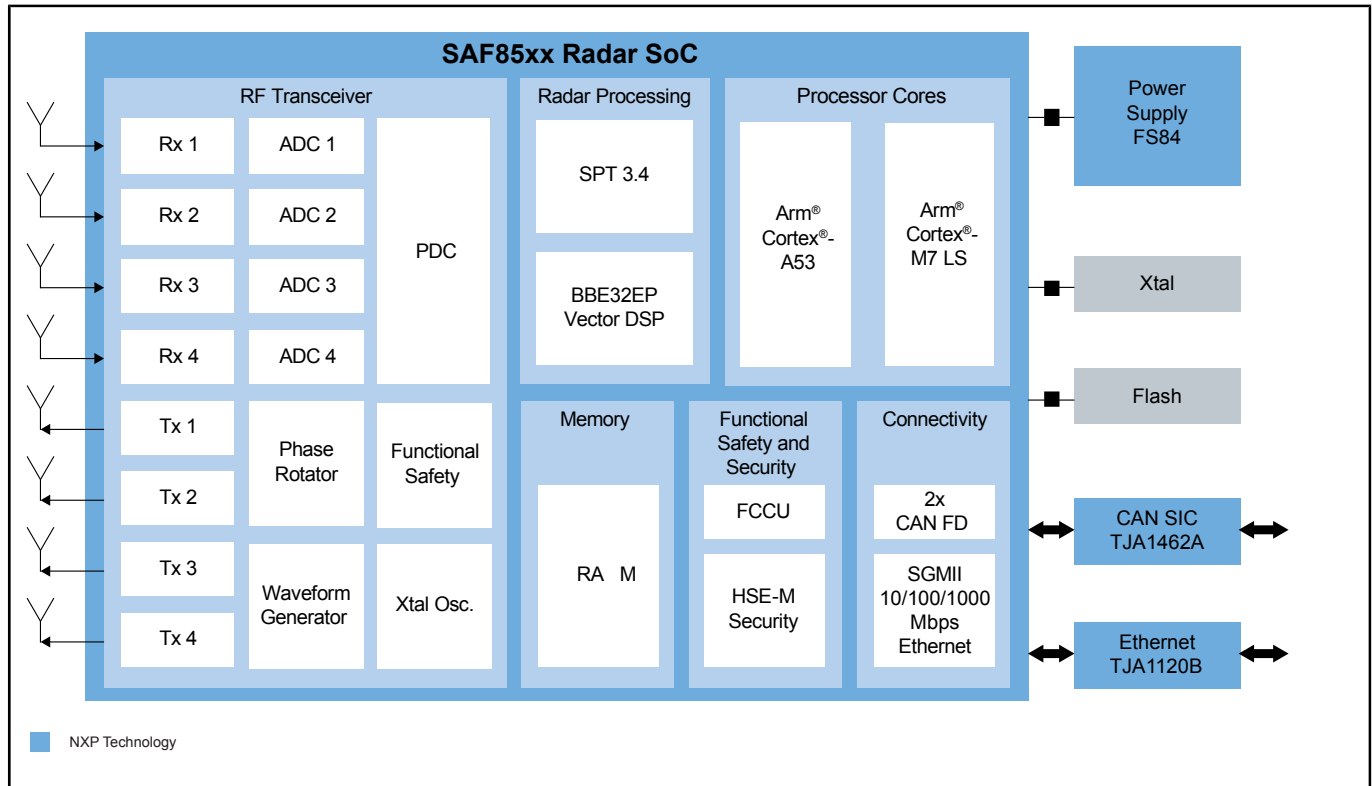
Last Updated: Oct 11, 2023

SAF85xx RFCMOS車載レーダー・システム・オン・チップ (SoC) は、車載FMCWレーダー用途に対応する高性能ワンチップ製品で、高速チャープ変調用に最適化されています。このデバイスは76 GHz~81 GHzで動作するように設計されており、車載レーダーの全周波数帯域をカバーします。SAF85xxは、ARM® Cortex® - A53、ARM Cortex - M7コア、SRAMをベースとするレーダー・マイクロプロセッサ・ユニットを搭載した、レーダー・トランシーバを内蔵しています。この第3世代RFCMOSレーダー・デバイスは、小型フォーム・ファクタで短距離、中距離、長距離のレーダ用途に対応し、エントリ・レベルのNCAPセンサから高性能フロント・レーダー・センサまで実現できます。

この完全集積RFCMOSチップには、4個のトランスミッタ、4個のレシーバ、ADC変換、位相回転器、低位相ノイズVCO、SPTレーダー・アクセラレータ、BBE32 Vector DSP、Arm Cortex - A53、Arm Cortex - M7コア、SRAMが内蔵されています。幅広い用途に対応し、オブジェクト・データ、点群データ、FFT出力などの各種レーダー・データ出力をサポートします。

SAF85xxはASILレベルBを想定したISO 26262準拠デバイスで、HSEセキュリティ・エンジンによって最新のSHE+、EVITAフル・セキュリティ要件を達成しています。

# SAF85xx Block Diagram



View additional information for [高性能77 GHz RFCMOS車載レーダー・ワンチップSoC](#).

**Note:** The information on this document is subject to change without notice.

[www.nxp.com](http://www.nxp.com)

NXP and the NXP logo are trademarks of NXP B.V. All other product or service names are the property of their respective owners. The related technology may be protected by any or all of patents, copyrights, designs and trade secrets. All rights reserved. © 2024 NXP B.V.