



# 絶縁ディジター・チェーン通信機能を備えたMC33775A評価ボード

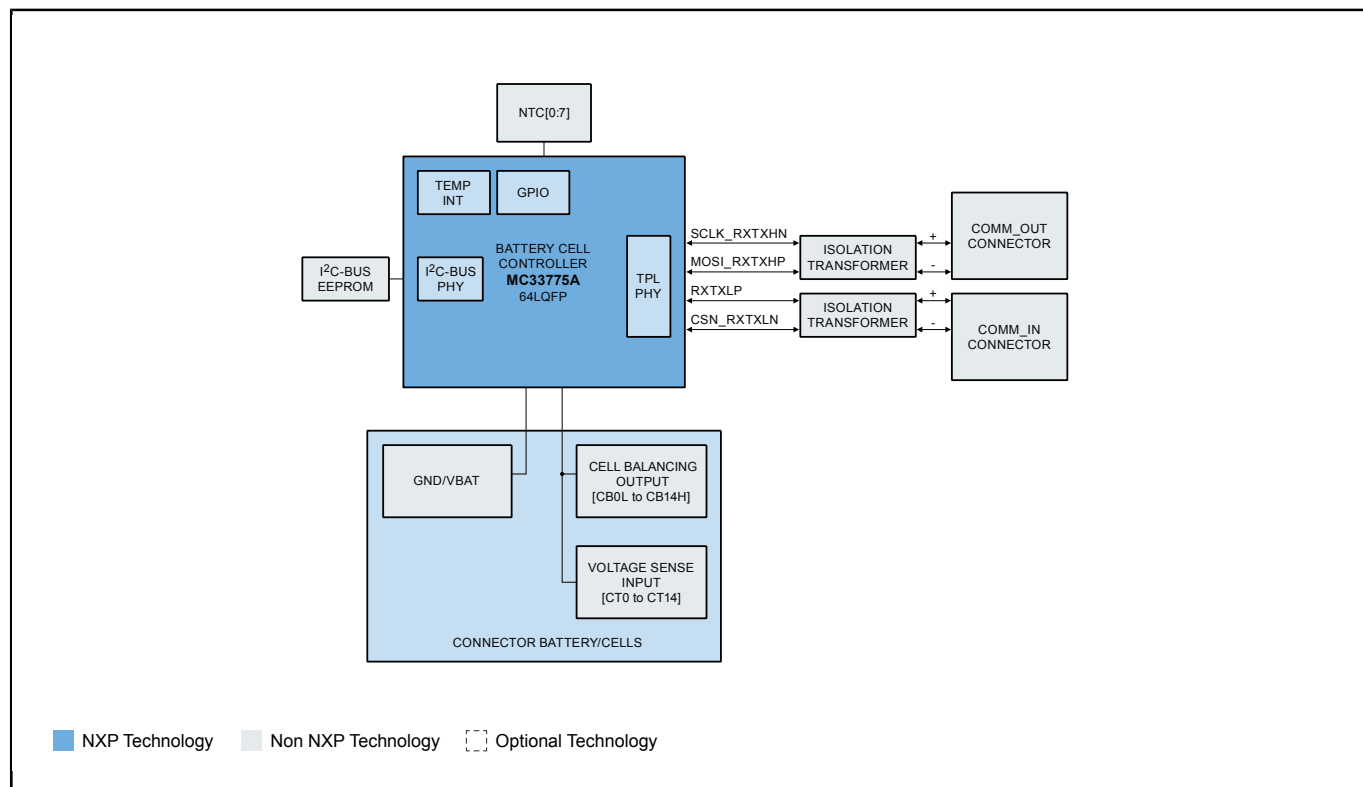
## RD33775ADSTEV B

Last Updated: Jul 1, 2025

RD33775ADSTEV B評価ボード (EVB) は、車載用およびインダストリアル用のリチウムイオン・バッテリー・アプリケーション向けの14チャンネル・バッテリー・セルコントローラであるMC33775Aを搭載しています。お客様の開発と評価をサポートするために設計された、リファレンス・セル・モニタリング・ユニット (CMU) です。

このボードは、NXP 14セル・バッテリー・エミュレータ、または4~14セルが直列接続されたリチウムイオン・バッテリー・モジュールに接続できます。セル電圧の測定、パッシブ型セル・バランスング、GPIOをサポートします。

## 絶縁ETPLデジター・チェーン通信機能を備えたMC33775A評価ボード Block Diagram



View additional information for [絶縁デジター・チェーン通信機能を備えたMC33775A評価ボード](#).

**Note:** The information on this document is subject to change without notice.

**www.nxp.com**

NXP and the NXP logo are trademarks of NXP B.V. All other product or service names are the property of their respective owners. The related technology may be protected by any or all of patents, copyrights, designs and trade secrets. All rights reserved. © 2026 NXP B.V.