



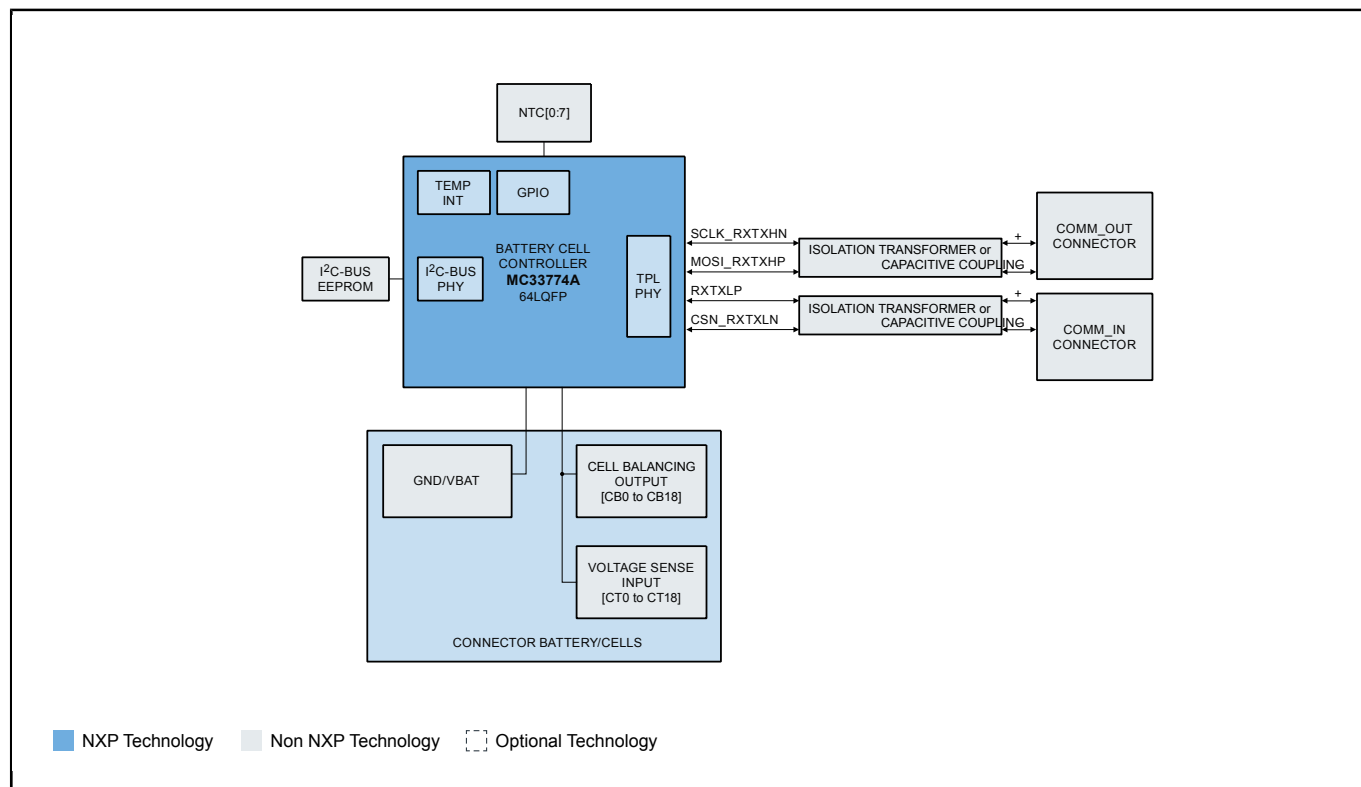
# 絶縁デイジー・チェーンを備えた MC33774ATP評価ボード

## RD33774PDSTEVB

Last Updated: Apr 25, 2024

RD33774PDSTEVBは、電気的・トランスポート・プロトコル・リンク (ETPL) 通信を使用する分散型セル・モニタリング・ユニット (CMU) のリファレンス・デザインです。高電圧バッテリー・マネジメント・システム (HVBMS) のハードウェアとソフトウェアの迅速なプロトタイプ作成に最適です。このボードは、1個のMC33774アナログ・フロント・エンド (AFE) を搭載しています。このボードの複数のユニットを同じデイジー・チェーンに接続できます。

## 絶縁ETPLデジター・チェーン通信機能を備えたMC33774ATP評価ボード Block Diagram



View additional information for [絶縁デジター・チェーンを備えたMC33774ATP評価ボード](#).

**Note:** The information on this document is subject to change without notice.

[www.nxp.com](http://www.nxp.com)

NXP and the NXP logo are trademarks of NXP B.V. All other product or service names are the property of their respective owners. The related technology may be protected by any or all of patents, copyrights, designs and trade secrets. All rights reserved. © 2026 NXP B.V.