



# USB PD TCPC PHY IC

## PTN5110

Last Updated: Apr 23, 2026

PTN5110は、Type-C Configuration Channel (CC) インターフェースとUSB Power Delivery (PD) 物理層の機能を、PDポリシー管理を担うType-C Port Management (TCPM) に実装する、シングルポートTCPC互換USB PD PHY ICです。USB PD、Type-C、TCPCの仕様に準拠するように設計されています。このICは主に、システム・プラットフォーム（ノートパソコン、デスクトップPC、Chromebook、タブレット、コンバーチブルなど）での使用を対象としています。アプリケーション・アーキテクチャによっては、ドック、モニタ、アクセサリ、ケーブル・アダプタ、スマートフォンなどのユースケースにも使用できます。

シンク、ソース、アクセサリ・サポート付きシンク、DRPなど、さまざまなType-Cの役割をサポートできます。Type-C CCのアナログ部分（つまりRd/Rp/Ra検出、Rd/Rp表示）と、PD Tx/Rx PHYおよびプロトコル・ステート・マシンを実装します。PTN5110は、以下のPDロールのシステム実現におけるTCPMをサポートしています。

プロバイダ (P) プロバイダ/コンシューマ (P/C) コンシューマ (C) コンシューマ/プロバイダ (C/P)

PTN5110は、プログラム可能な電流制限機能、逆リーク電流ブロック機能、過熱保護 (OTP) 機能を備えたVCONNロードスイッチを備えています。VBUSソースやシンク電源パス上のロードスイッチ/FETを制御するための、2個のイネーブル制御出力を実装します。また、VBUS電圧の監視/測定機能、VBUS強制放電機能、ブリード放電機能も実装します。

PTN5110は、ホスト・プロセッサ/TCPMの関連IO機能の大部分を備えており、TCPCインターフェースを介してType-C/PDインターフェースを簡単に制御、管理できます。

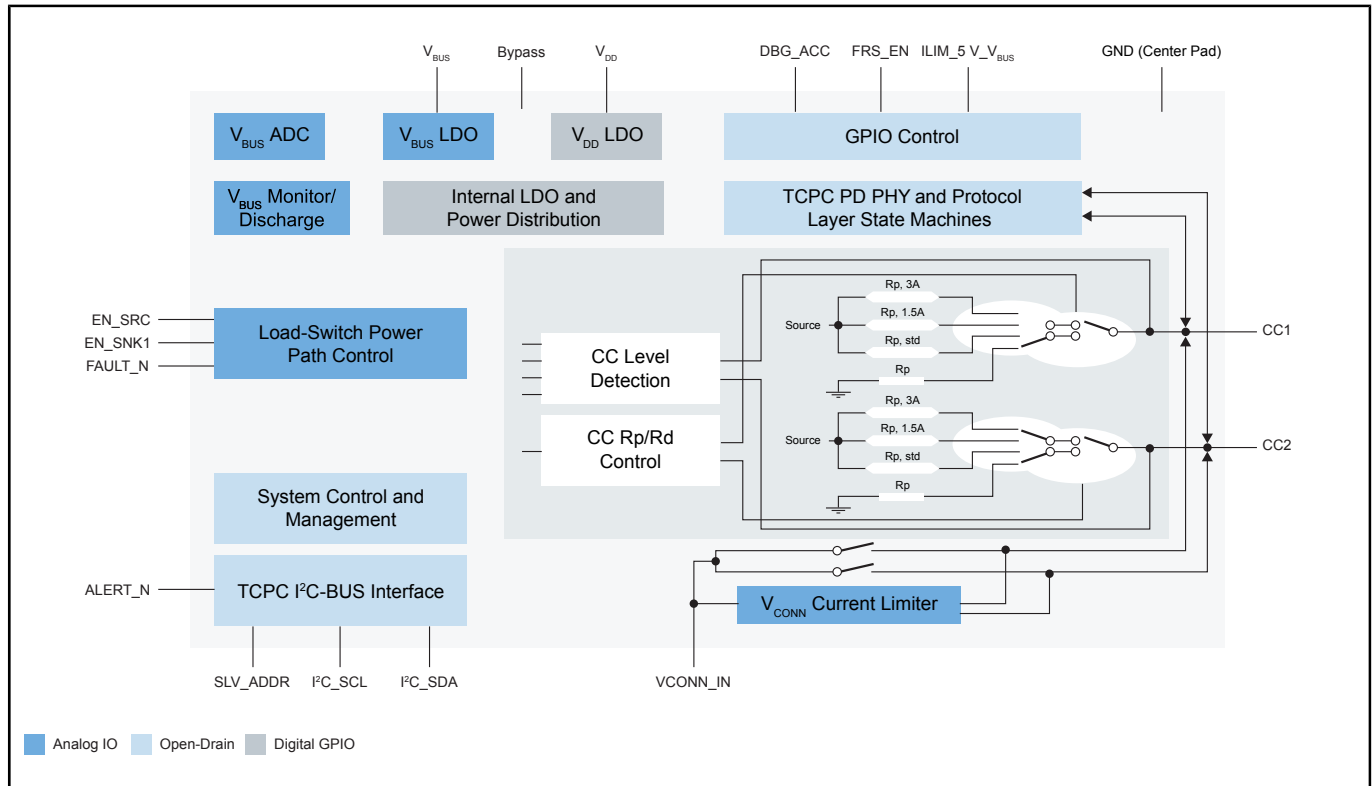
- ソース電源レールおよびシンク電源レール (EN\_SRC、EN\_SNK1) のVBUS電源パス制御
- SLV\_ADDRに基づき最大4個の異なるフォロワー・アドレスを選択可能
- TCPMがVBUS 5Vロードスイッチに2つの異なる電流制限を設定できるILIM\_5V\_VBUS
- 5V SRCロードスイッチで高速ロール・スワップ (FRS) のサポートを可能にするFRS\_EN
- ホストTCPMで使用してType-Cデバッグ・アクセサリ検出を指定できるDBG\_ACC

プラットフォーム・インテグレータは幅広い電源入力電圧をサポートするPTN5110によって、非常に大きな柔軟性が得られます。PTN5110はVBUS上で動作し、バッテリー切れ時の運用が必要となる特定のシステム・ユースケースをサポートできます。

PTN5110は、2.6 mm x 2.6 mm x 0.35 mm、0.4 mmピッチのHX2QFN16で提供されます。

備考：PTN5110では、CC1ピンとCC2ピンに独立して制御可能なプルアップ抵抗 ( $R_p$ ) が実装されています。PTN5110は各CC端子で電圧レベルを別々に検出/監視できます。

# PTN5110 Block Diagram



View additional information for [USB PD TCPC PHY IC](#).

**Note:** The information on this document is subject to change without notice.

[www.nxp.com](http://www.nxp.com)

NXP and the NXP logo are trademarks of NXP B.V. All other product or service names are the property of their respective owners. The related technology may be protected by any or all of patents, copyrights, designs and trade secrets. All rights reserved. © 2026 NXP B.V.