



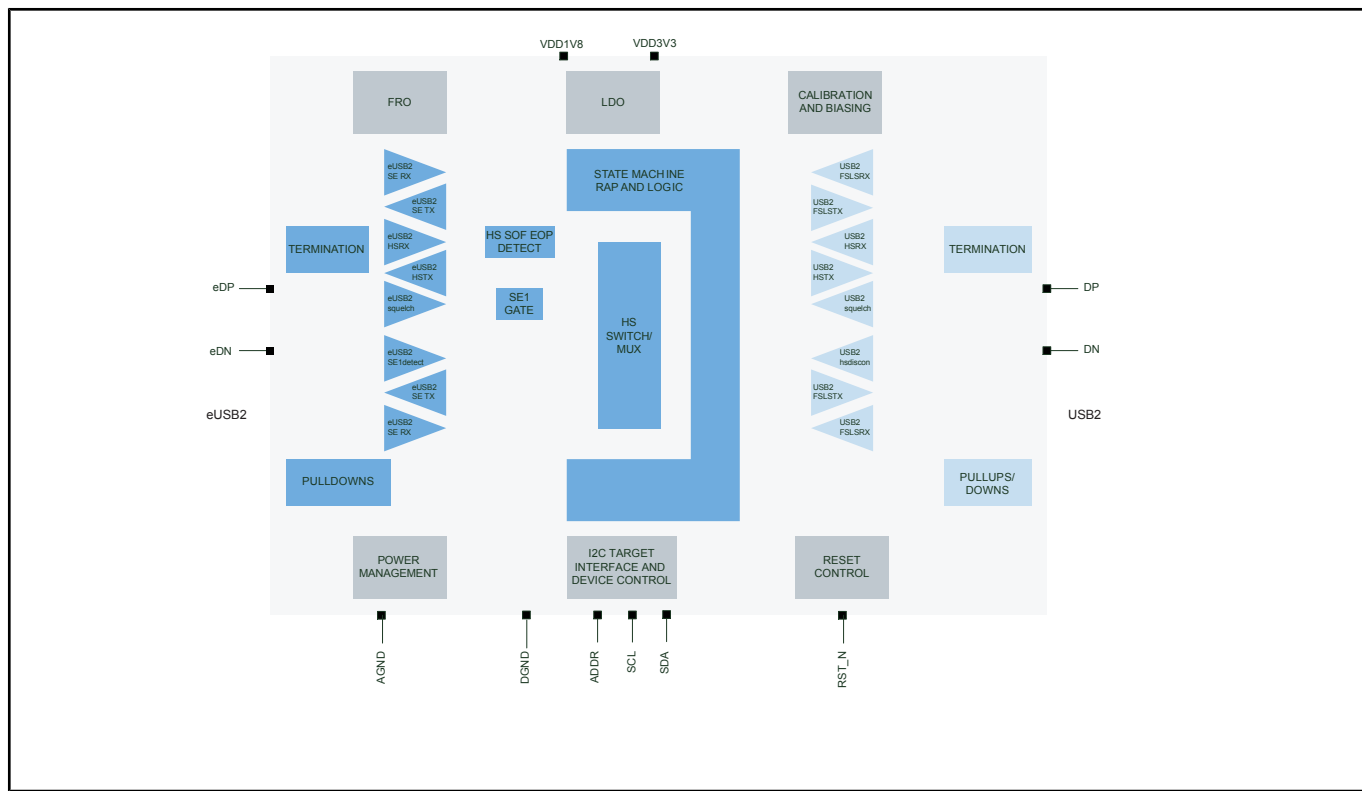
# eUSB2-USB2リドライバ

## PTN3222

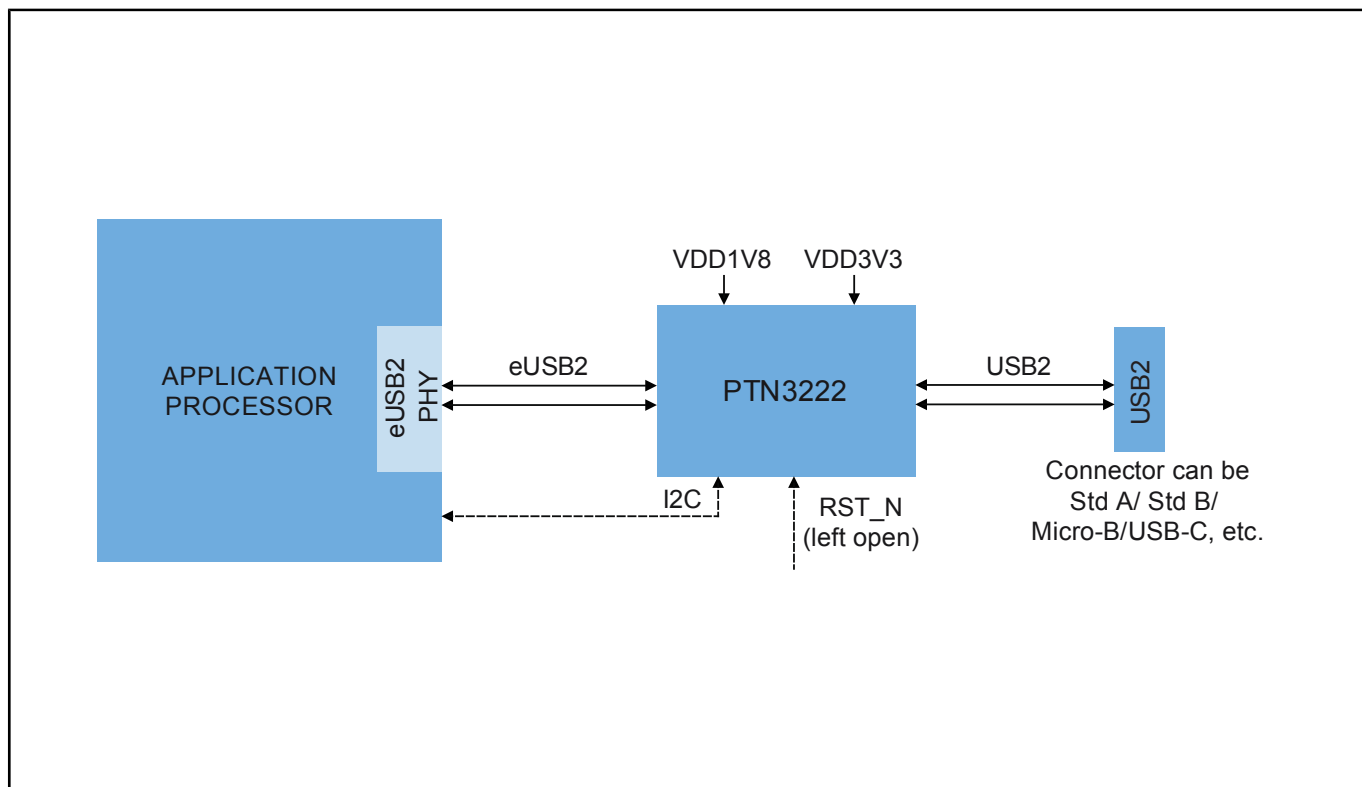
Last Updated: Feb 1, 2024

PTN3222デバイス・ファミリは、1ポートeUSB2-USB2リドライバのセットであり、高度なプロセス・ノードSoCを従来のレガシーUSB2インターフェースに接続できるようにします。このファミリは、市販の各種SoCに適合するようにさまざまな機能を備えた幅広いデバイスを提供しています。ファミリのオプション機能の詳細については、以下の概要表を参照してください。

## eUSB2-USB2リドライバ Block Diagram



## PTN3222CUKのアプリケーション・ブロック図 Block Diagram



View additional information for [eUSB2-USB2リドライバ](#).

**Note:** The information on this document is subject to change without notice.

---

**[www.nxp.com](http://www.nxp.com)**

NXP and the NXP logo are trademarks of NXP B.V. All other product or service names are the property of their respective owners. The related technology may be protected by any or all of patents, copyrights, designs and trade secrets. All rights reserved. © 2024 NXP B.V.