



# EMV L1準拠NFCコントローラ、NCIインターフェース搭載、EMVおよびNFCフォーラム・アプリケーション対応

## PN7220

Last Updated: Apr 4, 2024

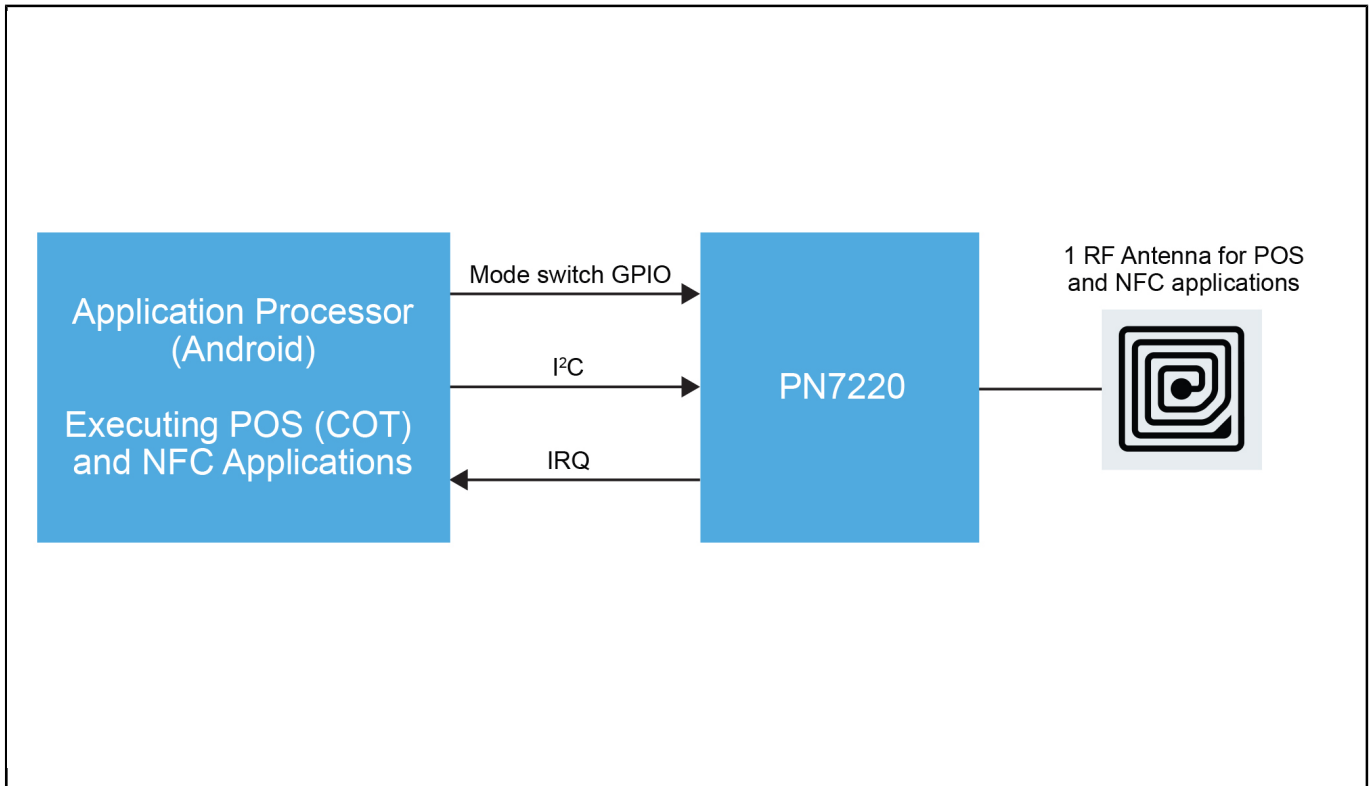
カードおよびモバイル決済の利用拡大に向けて、Europay、Mastercard、Visa (EMV) のPOS (Point of Sale) 端末はますます軽量化されており、ハードウェアのセキュリティをソフトウェアによるバックエンドのセキュリティに置き換えています。スマートフォンのような市販のモバイル機器でクレジットカード決済が可能になり、これはSoftPOSと呼ばれています。

PN7220のリリースにより、POSメーカーが自社の製品を新しいSoftPOS決済デバイス・カテゴリまで拡充できるようになりました。

PN7220は優れたパフォーマンスをユーザーに提供します。NCIインターフェースはAndroid 13へのシームレスな統合を実現し、高感度のレシーバを兼ね備えたパワフルなトランスミッターは、厳しい条件下であってもEMVCo 3.1のアナログおよびデジタルL1の認証取得を可能にします。また、NFC Cockpitによって、PN7220のデザインインがサポートおよび簡素化されます。

NFCフォーラム準拠のポーリング・ループを追加することで、PN7220は完全に統合された方法でさまざまなアプリケーションのユース・ケースに対応し、EMV決済カードに加えてポイントカードや交通系カードもサポートします。

## PN7220 Block Diagram



View additional information for [EMV L1準拠NFCコントローラ、NCIインターフェース搭載、EMVおよびNFCフォーラム・アプリケーション対応](#).

**Note:** The information on this document is subject to change without notice.

**[www.nxp.com](http://www.nxp.com)**

NXP and the NXP logo are trademarks of NXP B.V. All other product or service names are the property of their respective owners. The related technology may be protected by any or all of patents, copyrights, designs and trade secrets. All rights reserved. © 2024 NXP B.V.