

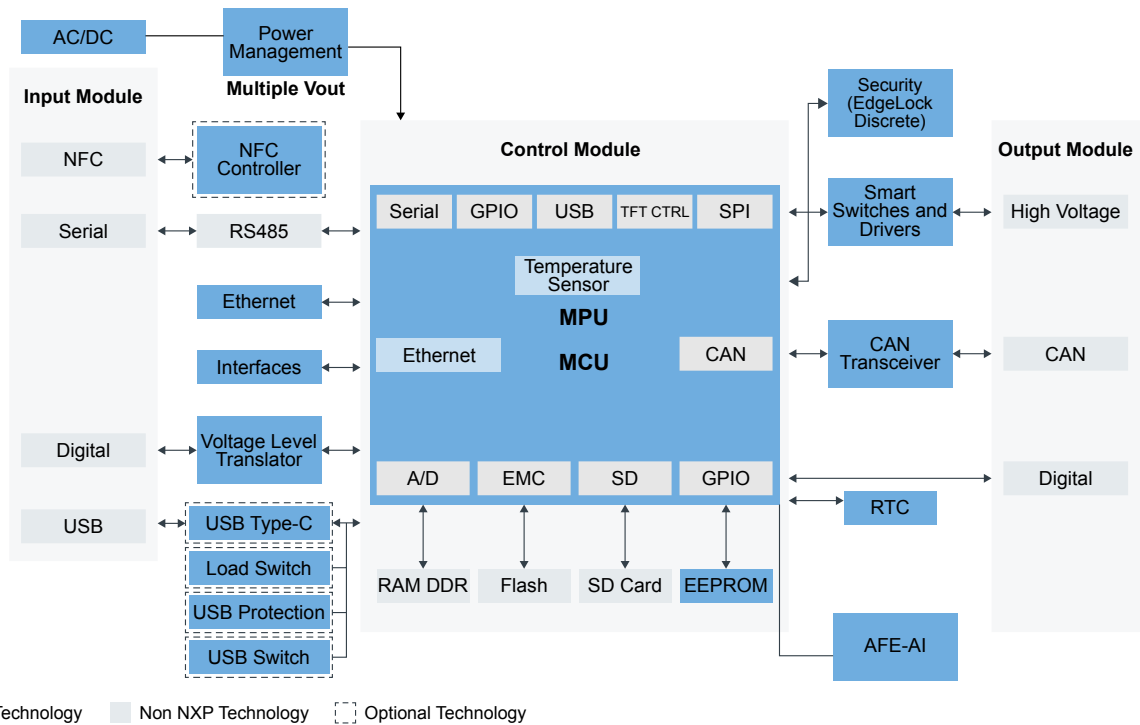


プログラマブルロジックコントローラ (PLC)とリモートI/O

Last Updated: Oct 13, 2023

パネル取り付けコントローラと大規模な分散制御システムでは、工場全体で同期化されたオペレーションを行うマシンとプロセスを正確に制御および管理するために、PLCとリモートI/Oが必要です。NXPのソリューションポートフォリオは、最も強力な高性能PLCアプリケーションまでの最も小さなIOアプリケーションに対して、複数の通信インターフェースとTSNを備えた低電力エッジマイクロコントローラとプロセッサ、高精度で高性能なアナログおよびデジタルフロントエンド、セキュリティ、および機能安全などの主要コンポーネントを提供します。

プログラマブルロジックコントローラ(PLC) Block Diagram

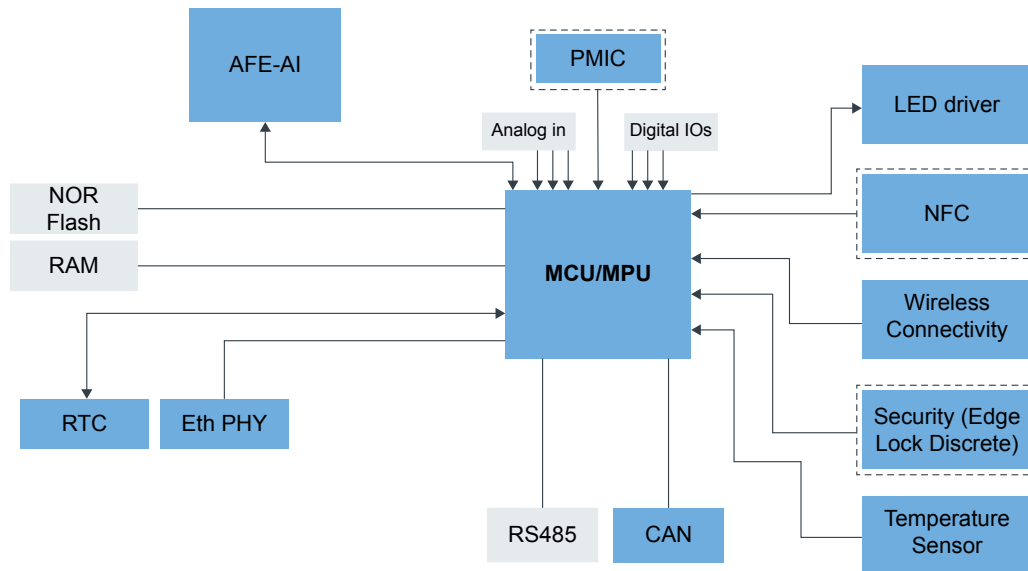


Recommended Products for プログラマブルロジックコントローラ(PLC)

MCU/MPU	<ul style="list-style-type: none"> • 汎用MCU: 汎用MCU • i.MX RTクロスオーバーMCU: i.MX RTクロスオーバーMCU • Layerscapeプロセッサ: Layerscape®プロセッサ • i.MXアプリケーション・プロセッサ: i.MXアプリケーション・プロセッサ
AFE-AI	<ul style="list-style-type: none"> • NAFE1388: 高度な設定が可能な8チャンネル±25 Vユニバーサル入力アナログ・フロントエンド
Power Management	<ul style="list-style-type: none"> • PMIC: パワーマネジメントIC (PMIC) • セーフティSBC: セーフティ・システムベース・チップ (セーフティSBC) • PF3000: 12-Channel Configurable PMIC for i.MX6 and i.MX7 Application Processors • MC34VR500: Multi-Output DC/DC Regulator

Interfaces	<ul style="list-style-type: none"> • CANトランシーバ: CANトランシーバ • TJA1052IT: Galvanically-Isolated High-Speed CAN Transceiver
Smart Switches and Drivers	<ul style="list-style-type: none"> • ハイサイド・スイッチ: ハイサイド・スイッチ • ブリドライバ: ブリドライバ • ローサイド・スイッチ: ローサイド・スイッチ • コンフィギュラブル・スイッチ: コンフィギュラブル・スイッチ
USB Type-C	<ul style="list-style-type: none"> • USB PD-PHY/CCロジック: USB PD-PHY/CCロジック・コントローラ • PTN5150: CC Logic for USB Type-C Applications • PTN5110: USB PD TCPC PHY IC
Load Switch	<ul style="list-style-type: none"> • ロード・スイッチ: ロード・スイッチ • NX5P3090UK: USB PD and Type-C Current-Limited Power Switch
USB Protection	<ul style="list-style-type: none"> • NX20P0477: USB Type-C CC Smart Protection
USB Switch	<ul style="list-style-type: none"> • 高速シグナル・スイッチ: 高速USBシグナル・スイッチ • USBリドライバ: USBリドライバ-シグナル・コンディショナ • CBTL02043A_CBTL02043B: 3.3 V, Two Differential Channel, 2-1 Multiplexer/Demultiplexer Switch
NFC	<ul style="list-style-type: none"> • PN7160: 統合型ファームウェアおよびNFCインターフェース搭載NFC Plug and Playコントローラ
Non-Volatile Storage	<ul style="list-style-type: none"> • NXH5104UK: 4 Mbit Serial SPI EEPROM
Security (EdgeLock Discrete)	<ul style="list-style-type: none"> • SE050: EdgeLock[®] SE050 : Plug & Trustセキュア・エレメント・ファミリー-柔軟性に優れた、IoT向けの高度なセキュリティ
AC/DC	<ul style="list-style-type: none"> • AC-DCコントローラ: AC-DCコントローラ
Voltage Translator	<ul style="list-style-type: none"> • 電圧レベル変換器: 電圧レベル変換器
Ethernet	<ul style="list-style-type: none"> • LS1028A: Layerscape[®] 1028A Applications Processor • i.MX-RT1180: i.MX RT1180 : TSNスイッチおよびEdgeLock[®]搭載クロスオーバーMCU • SJA1110: Multi-Gig Safe and Secure TSN Ethernet Switch with Integrated 100BASE-T1 PHYs
Interfaces	<ul style="list-style-type: none"> • CD1030: 33-Channel Multiple Switch Detection Interface with Programmable Current • ブリッジ: ブリッジICソリューション • I²C, SPI, I3C Interface Devices: I²C, SPI, I3C Interface Devices
RTC	<ul style="list-style-type: none"> • PCF85053A: 2つのI²Cバス、128バイトSRAM、およびアラーム機能を備えたブータブルCPU RTC • リアルタイム・クロック: リアルタイム・クロック
温度センサ	<ul style="list-style-type: none"> • P3T1035xUK: I3C/I²Cバスに対応した±0.5°C精度のデジタル温度センサ • P3T2030xUK: I3C/I²Cバスに対応した±2.0°C精度のデジタル温度センサ • I3C/I²Cデジタル温度センサ: I3C/I²Cデジタル温度センサ • PCT2075: I²C-Bus Fm+, 1 Degree C Accuracy, Digital Temperature Sensor and Thermal Watchdog

、リモートI/O Block Diagram



■ NXP Technology ■ Non NXP Technology □ Optional Technology

Recommended Products for 、リモートI/O

MCU/MPU

- **MCX-A14X-A15X**: MCX A14x/15x MCU : Arm® Cortex® M33、拡張性の高いデバイス・オプション、低消費電力でインテリジェントなペリフェラルを搭載
- **MCX-N94X-N54X**: MCX N94x/54x オンチップ・アクセラレータ、インテリジェントなペリフェラル、高度なセキュリティを備えた高集積マルチコアMCU
- **i.MX RTクロスオーバーMCU**: i.MX RTクロスオーバーMCU
- **KVシリーズ** Arm Cortex-M4/M0+/M7: KVシリーズ : Arm® Cortex®-M0+/M4/M7に基づくリアルタイムモーター制御および電力変換マイクロコントローラ
- **LPC5500シリーズ** Arm Cortex-M33: LPC5500シリーズ : マス・マーケット向けArm® Cortex®-M33ベース・マイクロコントローラ・シリーズ (40 nm組込みフラッシュ・テクノロジー採用)
- **S32K 車載汎用MCU**: S32K 車載汎用マイクロコントローラ

AFE-AI	<ul style="list-style-type: none"> • NAFEx1388: 高度な設定が可能な8チャンネル±25 Vユニバーサル入力アナログ・フロントエンド
NFC	<ul style="list-style-type: none"> • PN7160: 統合型ファームウェアおよびNClインターフェース搭載NFC Plug and Playコントローラ
PMIC	<ul style="list-style-type: none"> • PMIC: パワーマネジメントIC (PMIC)
RTC	<ul style="list-style-type: none"> • PCF85053A: 2つのI²Cバス、128バイトSRAM、およびアラーム機能を備えたブータブルCPU RTC • リアルタイム・クロック: リアルタイム・クロック
Wireless Connectivity	<ul style="list-style-type: none"> • IW416: 2.4/5 GHzデュアルバンド1x1 Wi-Fi[®] 4 (802.11n) およびBluetooth[®] 5.2ソリューション • 88W8987: 2.4/5 GHzデュアルバンド1x1 Wi-Fi[®] 5 (802.11ac) + Bluetooth[®] 5.2ソリューション • 88W8997: 2.4/5 GHzデュアルバンド2x2 Wi-Fi[®] 5 (802.11ac) + Bluetooth[®] 5.3ソリューション • IW620: 2.4/5 GHz Dual-Band 2x2 Wi-Fi[®] 6 (802.11ax) + Bluetooth[®] 5.1 Solution
CAN Transceivers	<ul style="list-style-type: none"> • CANトランシーバ: CANトランシーバ
Security (EdgeLock Discrete)	<ul style="list-style-type: none"> • SE050: EdgeLock[®] SE050 : Plug & Trustセキュア・エレメント・ファミリー柔軟性に優れた、IoT向けの高度なセキュリティ
温度センサ	<ul style="list-style-type: none"> • P3T1035xUK: I3C/I²Cバスに対応した±0.5°C精度のデジタル温度センサ • P3T2030xUK: I3C/I²Cバスに対応した±2.0°C精度のデジタル温度センサ • I3C/I²Cデジタル温度センサ: I3C/I²Cデジタル温度センサ • PCT2075: I²C-Bus Fm+, 1 Degree C Accuracy, Digital Temperature Sensor and Thermal Watchdog
I2C LED Drivers	<ul style="list-style-type: none"> • LEDコントローラ: LEDコントローラ
Ethernet	<ul style="list-style-type: none"> • LS1028A: Layerscape[®] 1028A Applications Processor • i.MX-RT1180: i.MX RT1180 : TSNスイッチおよびEdgeLock[®]搭載クロスオーバーMCU

View our complete solution for [プログラマブルロジックコントローラ\(PLC\)とリモートI/O](#).

Note: The information on this document is subject to change without notice.

www.nxp.com

NXP and the NXP logo are trademarks of NXP B.V. All other product or service names are the property of their respective owners. The related technology may be protected by any or all of patents, copyrights, designs and trade secrets. All rights reserved. © 2024 NXP B.V.