



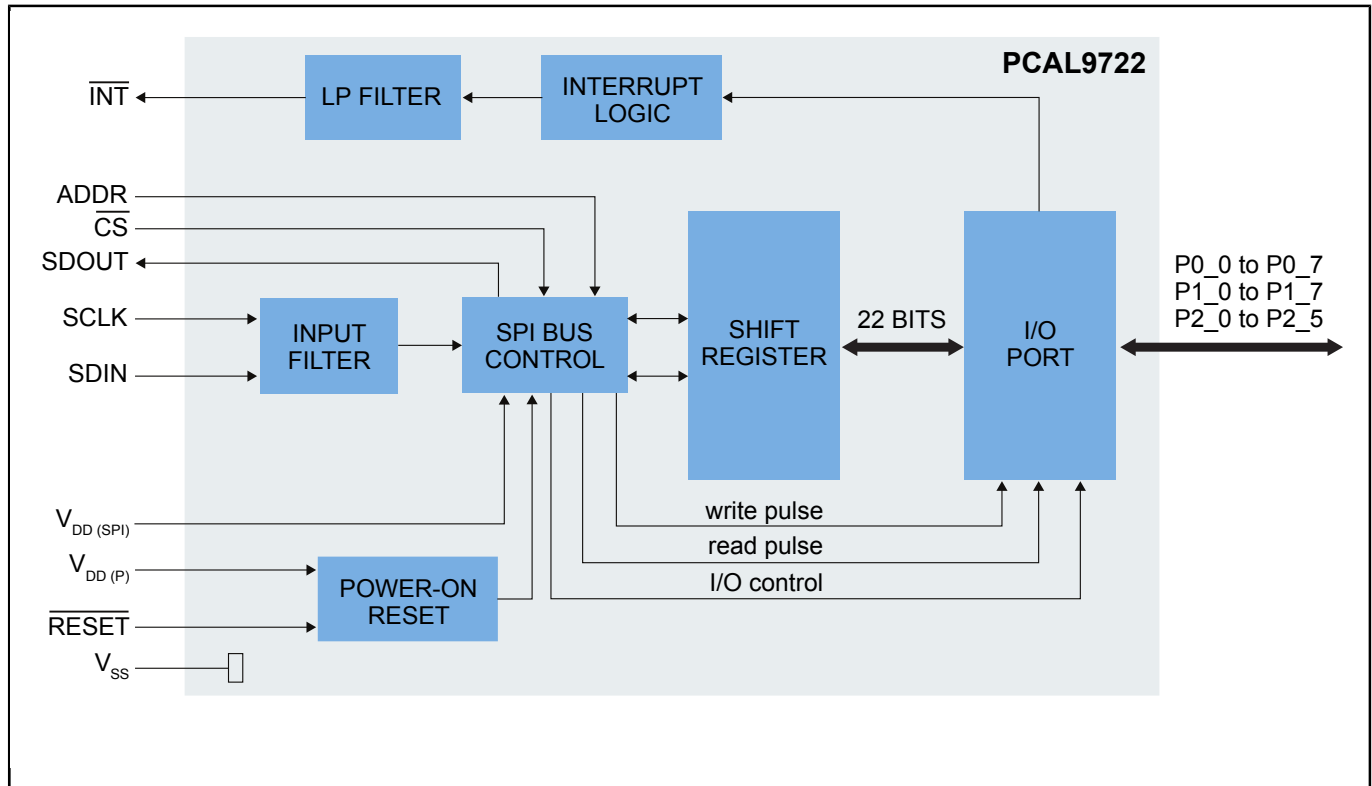
Agile I/O機能搭載22ビットSPI I/Oエク スパンダ

PCAL9722

Last Updated: Dec 1, 2023

PCAL9722は、SPIインターフェースを搭載した超低電圧22ビットI/Oエキスパンダ/トランスレータです。既存のマイクロコントローラの入出力の拡張を必要とする幅広いアプリケーションに最適であり、設計サイクルの短期化に役立ちます。さらに、統合されたAgile I/O機能により柔軟な設定に対応する設計が可能で、プッシュプル出力またはオープン・ドレイン出力、割込みステータス・レジスタ、4つの異なる出力ドライブ強度、プルアップ/プルダウン抵抗のイネーブルと選択、割込みマスク・オプションに対応します。

PCAL9722 Block Diagram



View additional information for [Agile I/O機能搭載22ビットSPI I/Oエクスパンダ](#).

Note: The information on this document is subject to change without notice.

www.nxp.com

NXP and the NXP logo are trademarks of NXP B.V. All other product or service names are the property of their respective owners. The related technology may be protected by any or all of patents, copyrights, designs and trade secrets. All rights reserved. © 2024 NXP B.V.