



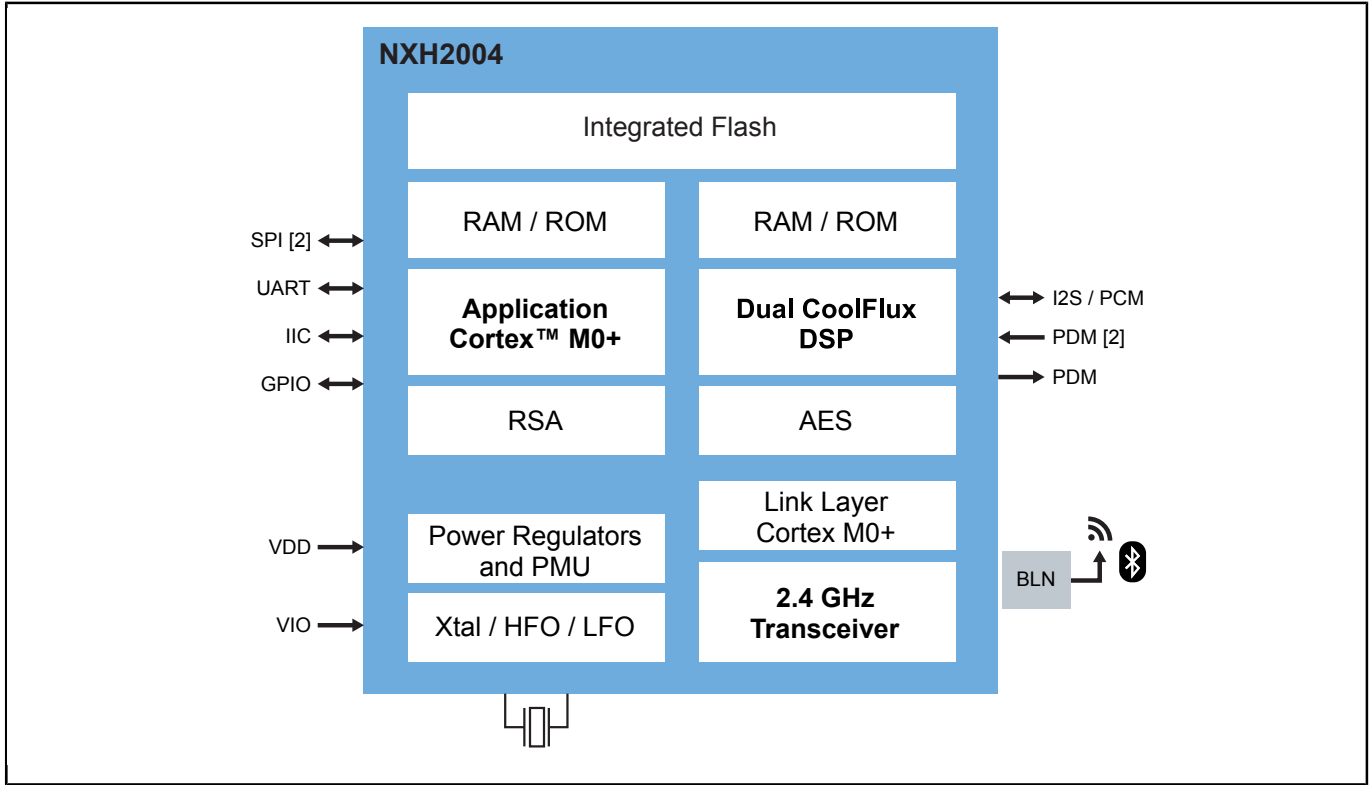
Bluetooth® LEオーディオによる超低消費電力の補聴器SoCソリューション

NXH2004

Last Updated: Apr 9, 2024

NXH2004は、補聴器向けにBluetooth 5.3 LEオーディオをサポートする9.1 mm²の小型Socソリューションであり、Auracast™に対応しています。MFi (Made for iPod/iPhone/iPad) とASHA (Audio streaming for Hearing Aids) に加え、HAP (Hearing Access Profile) をサポートしています。このデバイスには、デュアル・コア・オーディオDSPとフラッシュが搭載されています。NXH2004には超低消費電力の無線通信機能が統合され、優れたバッテリー寿命を実現するほか、空気亜鉛電池からの直接駆動が可能です。PMICと組み合わせることにより、NXH2004はリチウムイオン電池で駆動するデバイスに求められる狭いソリューション空間で、コスト効率に優れたソリューションを提供できます。

NXH2004 Block Diagram



View additional information for [Bluetooth® LEオーディオによる超低消費電力の補聴器SoCソリューション](#).

Note: The information on this document is subject to change without notice.

www.nxp.com

NXP and the NXP logo are trademarks of NXP B.V. All other product or service names are the property of their respective owners. The related technology may be protected by any or all of patents, copyrights, designs and trade secrets. All rights reserved. © 2024 NXP B.V.