



パッシブ・キーレス・エントリ・チップ

NCF29AG-H

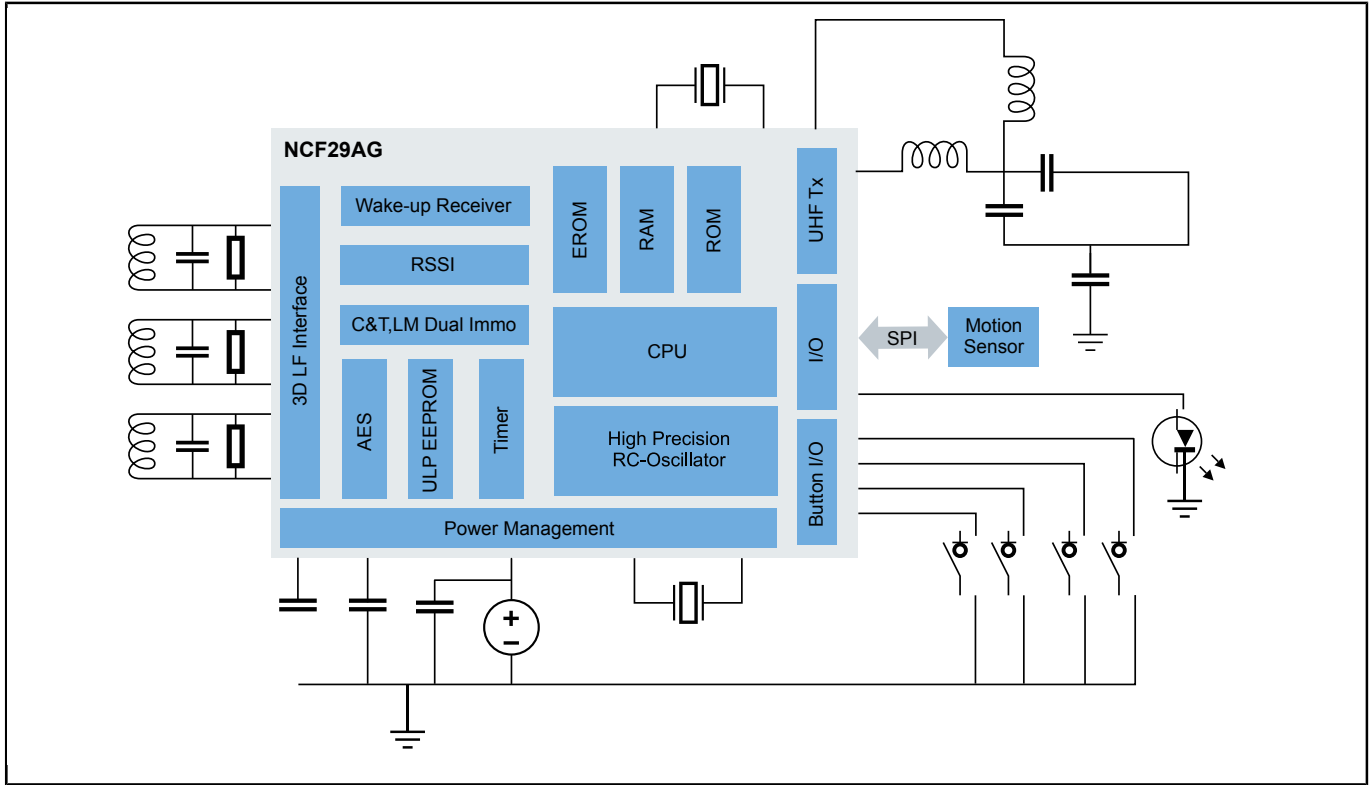
Last Updated: Oct 20, 2023

本製品の詳細情報はNDA締結後に提供されます。NDAに関するよくある質問 (FAQ) のページをご覧ください

NCF29AG/NCF29AHは非常にコンパクトなシングルチップ・ソリューションで、イモビライザとキーレス・エントリ/スタート機能を組み合わせた車載用途に最適です。高感度125 kHzウェイクアップ・レシーバ、高精度RSSI測定ユニット、UHFトランスミッタ、LFセキュリティ・トランスポンダ、RISCコントローラを同一チップに内蔵しているため、外付け部品が少なく済みます。卓越したLF感度により、前例のないパッシブ・キーレス・レンジを実現しています。セキュリティ・トランスポンダの動作は、外部バッテリー電源が消費している場合や接続されていない場合でもサポートされます。このデバイスは、現場で実績のあるすべてのNXP負荷変調トランスポンダに加え、アクティブ・バック・トランスミッションを使用した新しいチャージ&トーク・トランスポンダをサポートしています。

製品の詳細とサンプルの供給状況については、最寄りの営業所にお問い合わせください。

NCF29AG Block Diagram



View additional information for [パッシブ・キーレス・エントリー・チップ](#).

Note: The information on this document is subject to change without notice.

www.nxp.com

NXP and the NXP logo are trademarks of NXP B.V. All other product or service names are the property of their respective owners. The related technology may be protected by any or all of patents, copyrights, designs and trade secrets. All rights reserved. © 2024 NXP B.V.