



電子コックピット

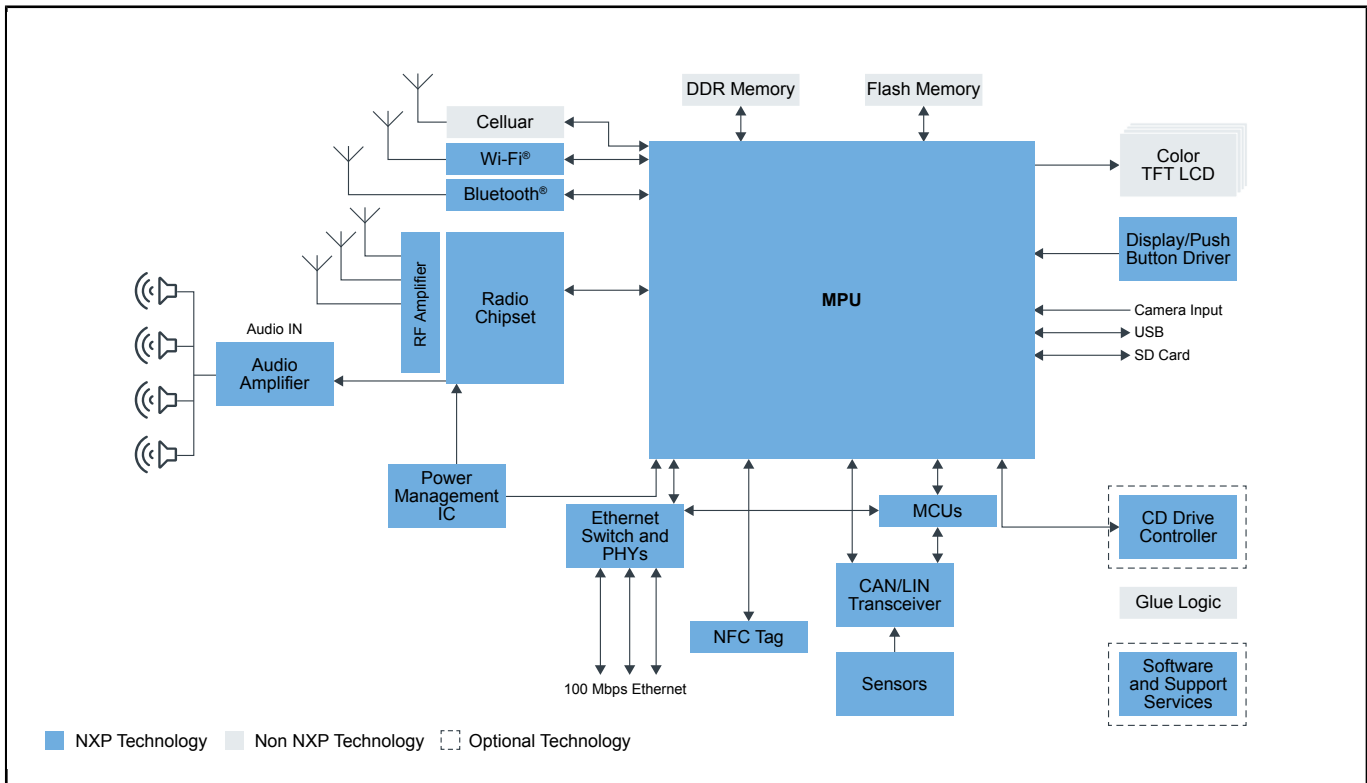
Last Updated: Oct 25, 2023

近年、インフォテインメント・システムは急速に複雑化が進んでいます。

処理して見やすい方法で表示すべき情報量が増加していることから、高性能のグラフィックス機能と幅広いインターフェースを備えた強力で柔軟なハードウェア・ソリューションが必要とされています。

NXPはOEMの要件と仕様をすべて満たす、車載専用アプリケーション・プロセッサ、ソフトウェア定義無線 (SDR) ソリューション、オーディオ・アンプ・ソリューションを提供しています。NXPが提供する幅広い車載向けのディスクリット製品とネットワーキング製品、改善された無線性能、先進的なオーディオ・アルゴリズムによって、インフォテインメント・システム・ソリューション全体を強化できます。

電子コックピット Block Diagram

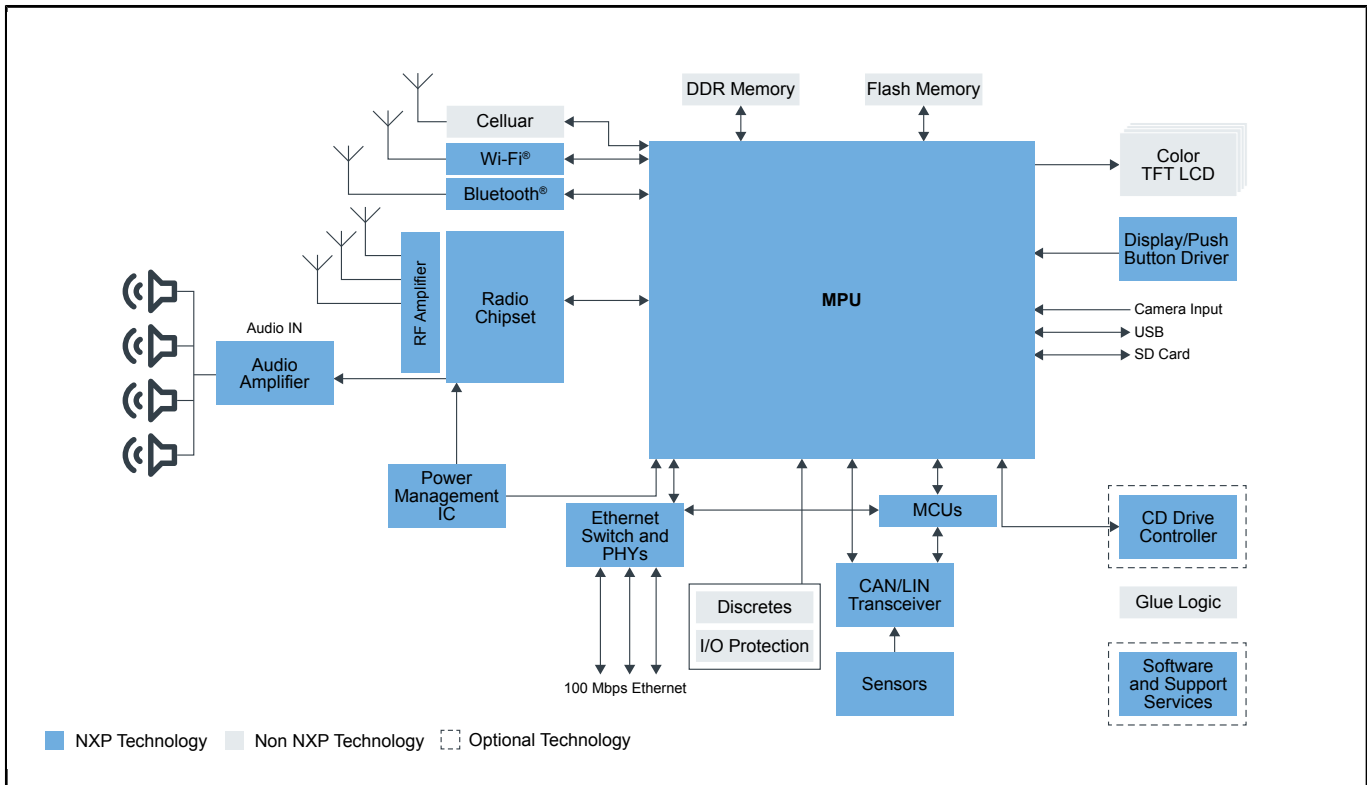


Recommended Products for 電子コックピット

Automotive Applications Processors	<ul style="list-style-type: none"> • i.MX6QP: i.MX 6QuadPlus Processor - Quad-Core, High-Performance, Advanced 3D Graphics, HD Video, Advanced Multimedia, Arm® Cortex®-A9 Core • i.MX6DP: i.MX 6DualPlus Processor - Dual-Core, High-Performance, Advanced 3D Graphics, HD Video, Advanced Multimedia, Arm® Cortex®-A9 Core • i.MX6D: i.MX 6Dual Processors - Dual-Core, 3D Graphics, HD Video, Multimedia, Arm® Cortex®-A9 Core
RF Amplifier	<ul style="list-style-type: none"> • ローノイズアンプ (LNA): ローノイズアンプ (LNA)

Wi-Fi / Bluetooth	<ul style="list-style-type: none"> • 88Q9098: 2.4/5 GHzデュアルバンド2x2 Wi-Fi® 6 (802.11ax) + Bluetooth® 5.3車載ソリューション
システムMCU	<ul style="list-style-type: none"> • MPC5xxxマイクロコントローラ: MPC5xxxマイクロコントローラ
Radio Chipset	<ul style="list-style-type: none"> • カーラジオ・チューナー: カーラジオ・チューナー • カーラジオおよびオーディオDSPソリューション: カーラジオおよびオーディオDSPソリューション
Audio Amplifier	<ul style="list-style-type: none"> • カーオーディオ・アンプ: カーオーディオ・アンプ
Display/push Button Driver	<ul style="list-style-type: none"> • 車載用LCDドライバ: 車載用LCDドライバ • 車載用照明LEDドライバIC: 車載用照明 - LEDドライバIC
CD Drive Controller	<ul style="list-style-type: none"> • オーディオ・コンバータ: オーディオ・コンバータ
CAN/LIN Transceiver	<ul style="list-style-type: none"> • TJA1128: LINミニ・システムベース・チップ • TJA144x: Automotive CAN FD Transceiver Family • TJA1462: CAN Signal Improvement Capability Transceiver with Standby Mode • TJA1463: CAN Signal Improvement Capability Transceiver with Sleep Mode • オートモーティブLINソリューション: オートモーティブLINソリューション
Power Management IC	<ul style="list-style-type: none"> • FS6600: Automotive Dual Buck Regulator and Controller with Voltage Monitors and Watchdog Timer • PF8101-PF8201: 9-Channel Power Management Integrated Circuit (PMIC) for High-Performance Processing Applications • PF81-PF82: 12-Channel Power Management Integrated Circuit (PMIC) for High-Performance Processing Applications • PF7100: 7-Channel Power Management Integrated Circuit for High Performance Applications, Fit for ASIL B Safety Level • VR5500: High Voltage PMIC with Multiple SMPS • VR5510: Multi-Channel (9) PMIC for S32G Processor – 8 High Power, 1 Low Power, Fit for ASIL D Safety Level • MMPF0100: 14-Channel Configurable PMIC • PF5020: Multi-Channel (5) PMIC for Automotive Applications – 4 High Power and 1 Low Power, Fit for ASIL B Safety Level • PF5024: Multi-Channel (4) PMIC for Automotive Applications – 4 High Power, Fit for ASIL B Safety Level
センサ	<ul style="list-style-type: none"> • センサ: センサ
Wi-Fi / Bluetooth	<ul style="list-style-type: none"> • 88Q9098: 2.4/5 GHzデュアルバンド2x2 Wi-Fi® 6 (802.11ax) + Bluetooth® 5.3車載ソリューション
Software	<ul style="list-style-type: none"> • i.MXソフトウェア: i.MXソフトウェアと開発ツール • Professional Support for Processors and Microcontrollers • NXPエンジニアリングサービス: NXPエンジニアリングサービス
イーサネット・スイッチとPHY	<ul style="list-style-type: none"> • SJA1110: Multi-Gig Safe and Secure TSN Ethernet Switch with Integrated 100BASE-T1 PHYs • TJA1120: TJA1120、ASIL B準拠、車載用イーサネット1000BASE-T1 PHYトランシーバ • SJA1105PQRS: SJA1105PEL/QEL/REL/SEL Series Ethernet Switches • TJA1101: TJA1101B、IEEE 100BASE-T1準拠、車載用イーサネットPHYトランシーバ • TJA1103: TJA1103、ASIL B準拠車載イーサネット100BASE-T1 PHYトランシーバ
NFC Tag	<ul style="list-style-type: none"> • Ncx3310: 車載用I²Cを搭載したNFCフォーラム準拠タグIC

ヘッド・ユニット Block Diagram



Recommended Products for ヘッド・ユニット

NFC	<ul style="list-style-type: none"> • NCx3310: 車載用I²Cを搭載したNFCフォーラム準拠タグIC
Wi-Fi / Bluetooth	<ul style="list-style-type: none"> • 88Q9098: 2.4/5 GHzデュアルバンド2x2 Wi-Fi® 6 (802.11ax) + Bluetooth® 5.3車載ソリューション
RF Amplifier	<ul style="list-style-type: none"> • ローノイズアンプ (LNA): ローノイズアンプ (LNA)
マイクロプロセッサ (MPU)	<ul style="list-style-type: none"> • i.MX6Q: i.MX 6Quad Processors - High-Performance, 3D Graphics, HD Video, Arm® Cortex®-A9 Core • i.MX6D: i.MX 6Dual Processors - Dual-Core, 3D Graphics, HD Video, Multimedia, Arm® Cortex®-A9 Core • i.MX6DL: i.MX 6DualLite Processors – Dual-Core, 3D Graphics, HD Video, Arm® Cortex®-A9 Core • i.MX6S: i.MX 6Solo Processors – Single-Core, Multimedia, 3D Graphics, Arm® Cortex®-A9 Core • i.MX534: Multimedia Applications Processors - Arm® Cortex®-A8 Core • i.MX 6プロセッサ: i.MX 6シリーズ・アプリケーション・プロセッサ: マルチコア、Arm® Cortex®-A7コア、Cortex-A9コア、Cortex-M4コア
Radio Chipset	<ul style="list-style-type: none"> • SAF4000: Multi-Standard Software Defined Radio Processor With Integrated Audio
Audio Amplifier	<ul style="list-style-type: none"> • カーオーディオ・アンプ: カーオーディオ・アンプ
Display/Push Button Driver	<ul style="list-style-type: none"> • 車載用LCDドライバ: 車載用LCDドライバ • 車載用照明LEDドライバIC: 車載用照明 - LEDドライバIC

CD Drive Controller	<ul style="list-style-type: none"> オーディオ・コンバータ: オーディオ・コンバータ
CAN Transceiver	<ul style="list-style-type: none"> TJA144x: Automotive CAN FD Transceiver Family TJA1043: High-Speed CAN Transceiver with Standby and Sleep Mode オートモーティブLINソリューション: オートモーティブLINソリューション
Power Management IC	<ul style="list-style-type: none"> FS5600: Automotive Dual Buck Regulator and Controller with Voltage Monitors and Watchdog Timer PF81-PF82: 12-Channel Power Management Integrated Circuit (PMIC) for High-Performance Processing Applications PF8101-PF8201: 9-Channel Power Management Integrated Circuit (PMIC) for High-Performance Processing Applications PF7100: 7-Channel Power Management Integrated Circuit for High Performance Applications, Fit for ASIL B Safety Level VR5500: High Voltage PMIC with Multiple SMPS VR5510: Multi-Channel (9) PMIC for S32G Processor – 8 High Power, 1 Low Power, Fit for ASIL D Safety Level MMPF0100: 14-Channel Configurable PMIC PF5020: Multi-Channel (5) PMIC for Automotive Applications – 4 High Power and 1 Low Power, Fit for ASIL B Safety Level PF5024: Multi-Channel (4) PMIC for Automotive Applications – 4 High Power, Fit for ASIL B Safety Level
Sensors	<ul style="list-style-type: none"> センサ: センサ
Wi-Fi / Bluetooth	<ul style="list-style-type: none"> 88Q9098: 2.4/5 GHzデュアルバンド2x2 Wi-Fi® 6 (802.11ax) + Bluetooth® 5.3車載ソリューション
Software	<ul style="list-style-type: none"> i.MXソフトウェア: i.MXソフトウェアと開発ツール Professional Support for Processors and Microcontrollers NXPエンジニアリングサービス: NXPエンジニアリングサービス
イーサネット・スイッチとPHY	<ul style="list-style-type: none"> SJA1110: Multi-Gig Safe and Secure TSN Ethernet Switch with Integrated 100BASE-T1 PHYs TJA1120: TJA1120、ASIL B準拠、車載用イーサネット1000BASE-T1 PHYトランシーバ SJA1105PQRS: SJA1105PEL/QEL/REL/SEL Series Ethernet Switches TJA1101: TJA1101B、IEEE 100BASE-T1準拠、車載用イーサネットPHYトランシーバ TJA1103: TJA1103、ASIL B準拠車載イーサネット100BASE-T1 PHYトランシーバ
システムMCU	<ul style="list-style-type: none"> MPC5xxxマイクロコントローラ: MPC5xxxマイクロコントローラ

View our complete solution for [電子コックピット](#).

Note: The information on this document is subject to change without notice.

www.nxp.com

NXP and the NXP logo are trademarks of NXP B.V. All other product or service names are the property of their respective owners. The related technology may be protected by any or all of patents, copyrights, designs and trade secrets. All rights reserved. © 2024 NXP B.V.