



# ColdFire® V2統合型マイクロプロセッサ

## MCF527X

新規採用非推奨

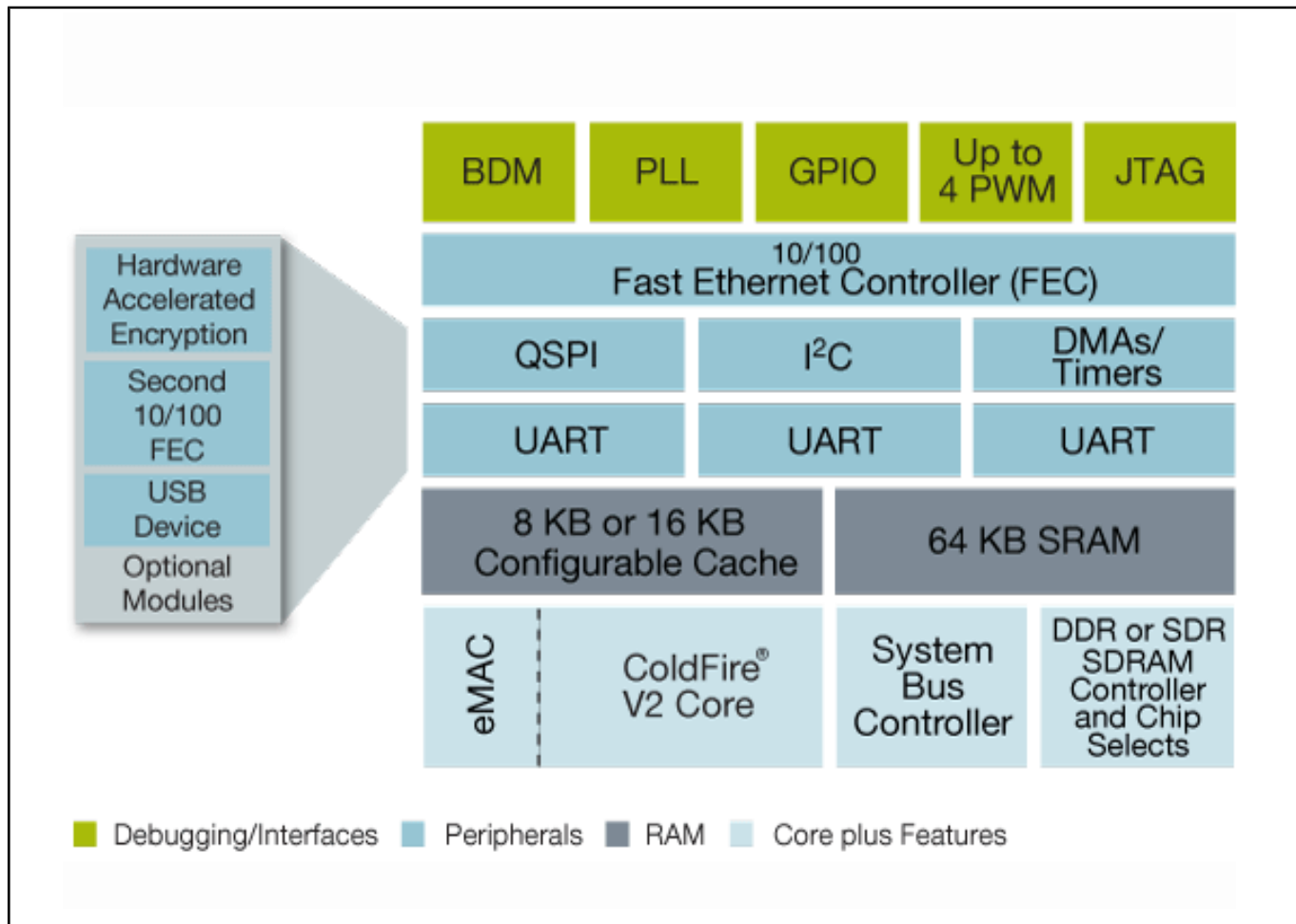
このページでは、新規設計を推奨しない製品に関する情報を掲載しています。

Last Updated: Mar 23, 2023

MCF527x ColdFire® V2統合型マイクロプロセッサは、高集積と低価格を両立し、広く普及しているColdFire V2コアで新たなレベルの性能を実現しています。

接続、保護、および各種ペリフェラルを組み合わせたMCF527は、ファイル管理、コネクティビティ、データ・バッファリング、ユーザ・インターフェース、信号処理のために大量の制御処理を必要とするコストおよび消費電力重視のアプリケーションに最適です。さらに、MCF5275とMCF5274はピン互換性があります。

## ColdFire MCF527Xマイクロプロセッサのブロック図 Block Diagram



View additional information for [ColdFire® V2統合型マイクロプロセッサ](#).

**Note:** The information on this document is subject to change without notice.

[www.nxp.com](http://www.nxp.com)

NXP and the NXP logo are trademarks of NXP B.V. All other product or service names are the property of their respective owners. The related technology may be protected by any or all of patents, copyrights, designs and trade secrets. All rights reserved. © 2024 NXP B.V.