



# PF51x3評価ボード

## KITPF5103FRDMEVM

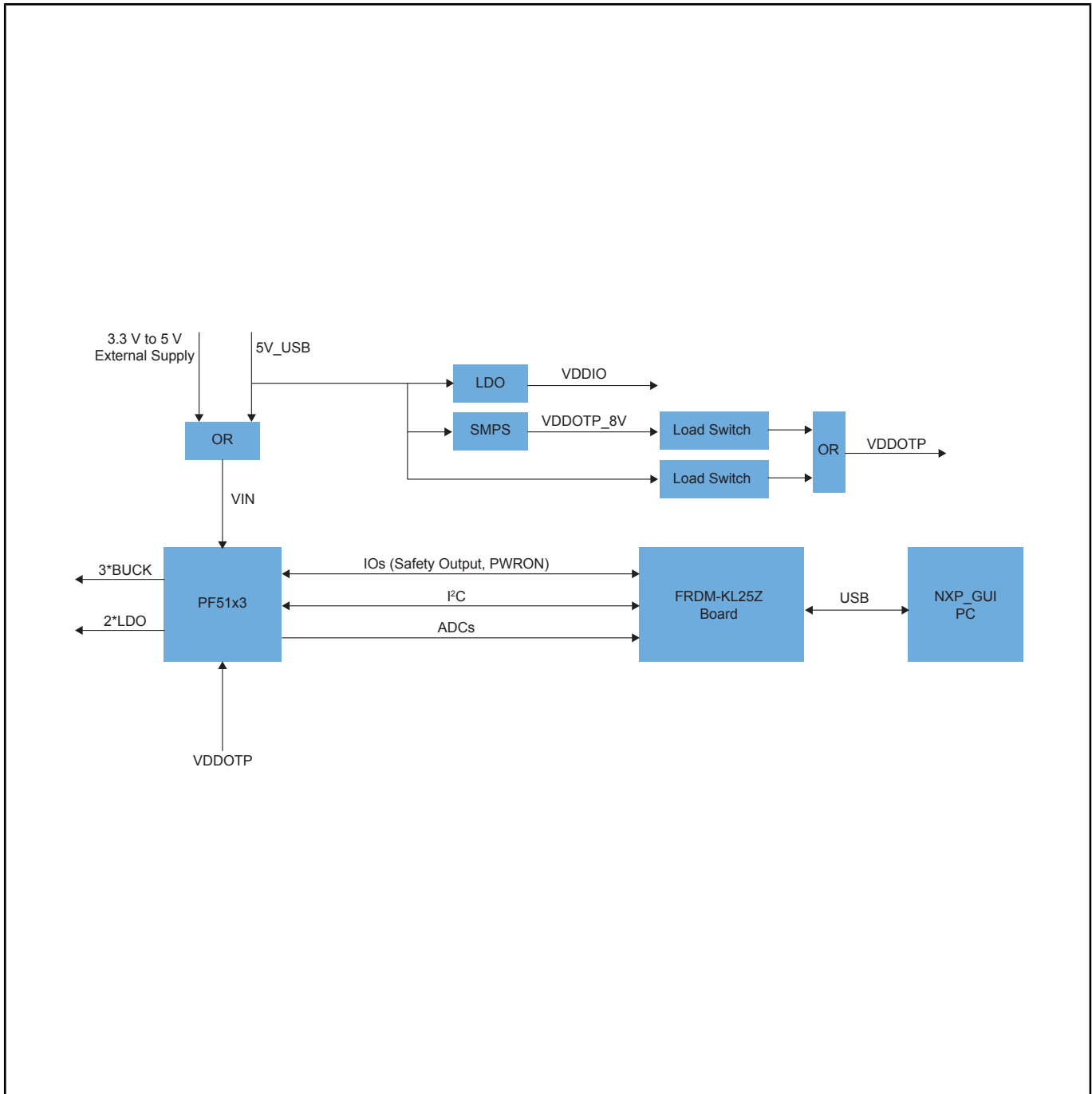
**Active**

Last Updated: May 11, 2026

KITPF5103FRDMEVMは、最大5 Vの低電圧車載無線アプリケーション向けに設計され、PF51x3 パワーマネジメントICファミリの評価と開発を容易にします。このツールはスタンドアロン・モードで動作するか、USBインターフェースを介して制御でき、すべてのI<sup>2</sup>CコマンドをNXPのGUIソフトウェアを使用して簡単に管理できます。

このボードには上位互換のPF51x3デバイスが搭載されています。ボードにはんだ付けされたPMICは、1回限りのOTP（ワンタイム・プログラマブル）フュージングをサポートしています。また、デバッグ・モードで使用して、最終的なOTPプログラミングの前に必要な数の構成設定をテストおよび検証できます。

# KITPF5103FRDMEVM Block Diagram



View additional information for [PF51x3評価ボード](#).

**Note:** The information on this document is subject to change without notice.

**[www.nxp.com](http://www.nxp.com)**

NXP and the NXP logo are trademarks of NXP B.V. All other product or service names are the property of their respective owners. The related technology may be protected by any or all of patents, copyrights, designs and trade secrets. All rights reserved. © 2026 NXP B.V.