



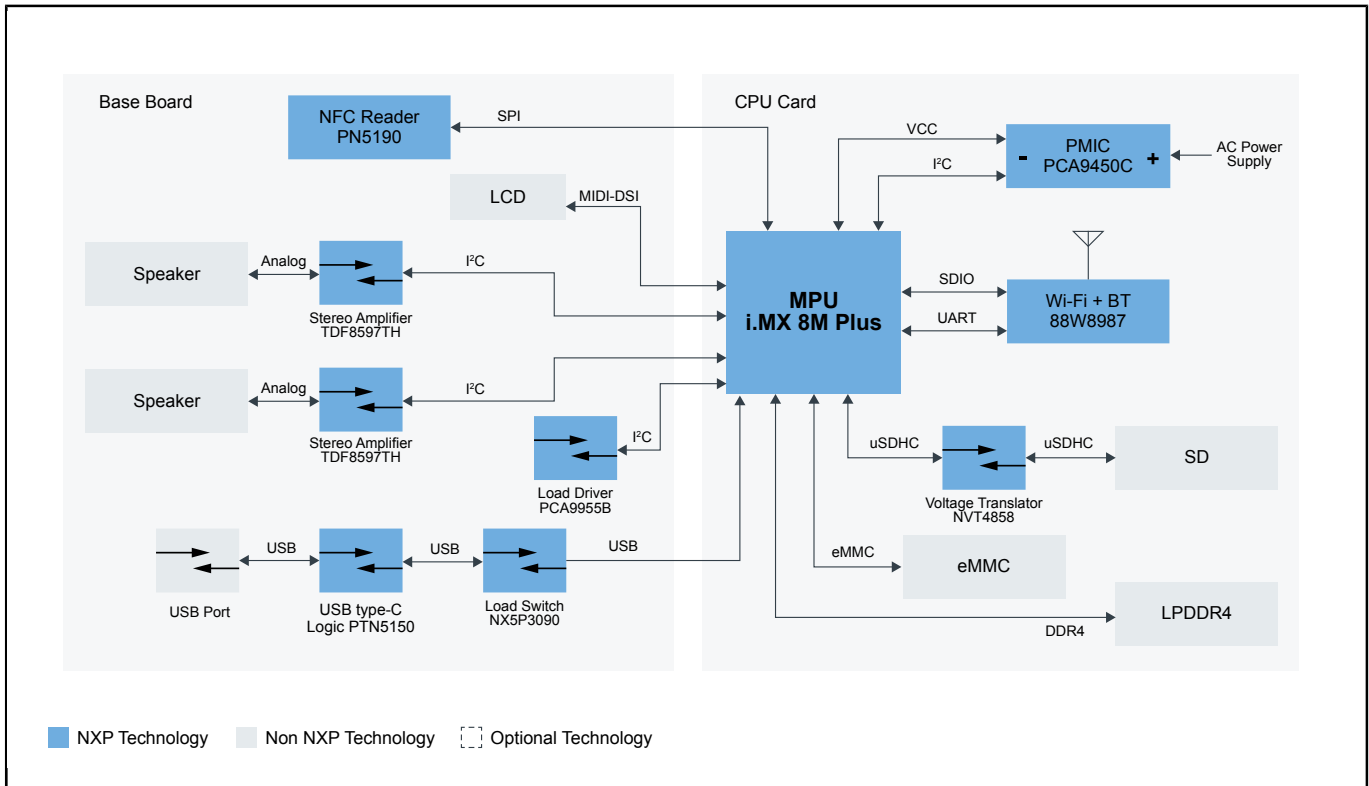
IoTオーディオ

IOT-AUDIO

Last Updated: Oct 11, 2023

NXPのオーディオIoTは、優れたオーディオ、音声、ビデオ処理、および低消費電力機能を備えたi.MX 8Mプロセッサをベースとしており、スケーラブルかつ安全でセキュアなアプリケーションの開発を可能にします。内蔵のアダプティブDC-DCコンバータを使用することで、十分なヘッドルームが得られ、オーディオ品質が大幅に向上します。i.MX 8Mプロセッサは、スケーラブルかつ安全でセキュアなアプリケーションの開発を可能にする優れたオーディオ、音声、ビデオ処理、および低消費電力機能を備えています。

IoTオーディオ Block Diagram



View additional information for [IoTオーディオ](#).

Note: The information on this document is subject to change without notice.

www.nxp.com

NXP and the NXP logo are trademarks of NXP B.V. All other product or service names are the property of their respective owners. The related technology may be protected by any or all of patents, copyrights, designs and trade secrets. All rights reserved. © 2024 NXP B.V.