



# 動的ゲート強度制御を備えた高度な高電圧絶縁ゲート・ドライバ

## GD3162

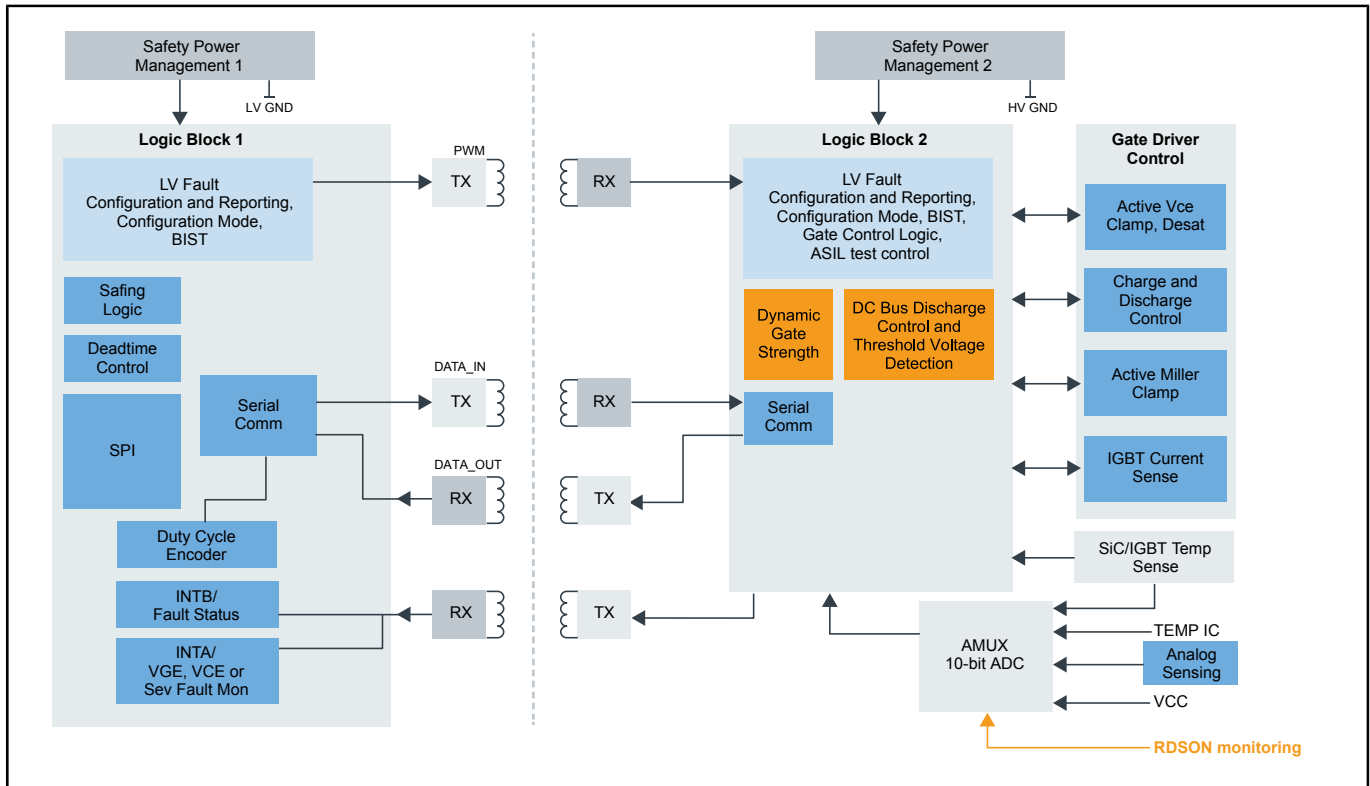
Last Updated: May 9, 2024

GD3162は、xEVトラクション・インバーター用の最新のSiCおよびIGBTモジュールを駆動するように設計された、高度なガルバニック絶縁シングルチャネル・ゲート・ドライバです。

GD3162は、SPIを介したプログラマブル・インターフェースによって調整できる、動的ゲート駆動強度を備えています。さらに、自律的に管理される高度なプログラマブル保護機能を備え、パワー・デバイスやゲート・ドライバのフォルトとステータスが割込みピンを介して報告されます。

GD3162は、高度な機能安全統合システム (ASIL C/D) 向けに設計されており、車載アプリケーションの厳しい要件を満たし、AEC-Q100グレード1に完全に準拠しています。

# GD3162 Block Diagram



View additional information for [動的ゲート強度制御を備えた高度な高電圧絶縁ゲート・ドライバ](#).

**Note:** The information on this document is subject to change without notice.

**www.nxp.com**

NXP and the NXP logo are trademarks of NXP B.V. All other product or service names are the property of their respective owners. The related technology may be protected by any or all of patents, copyrights, designs and trade secrets. All rights reserved. © 2024 NXP B.V.