



# S32 マイクロコントローラ用セーフティ・システム・ベース・チップ、ASIL **D**に適合

## FS8500

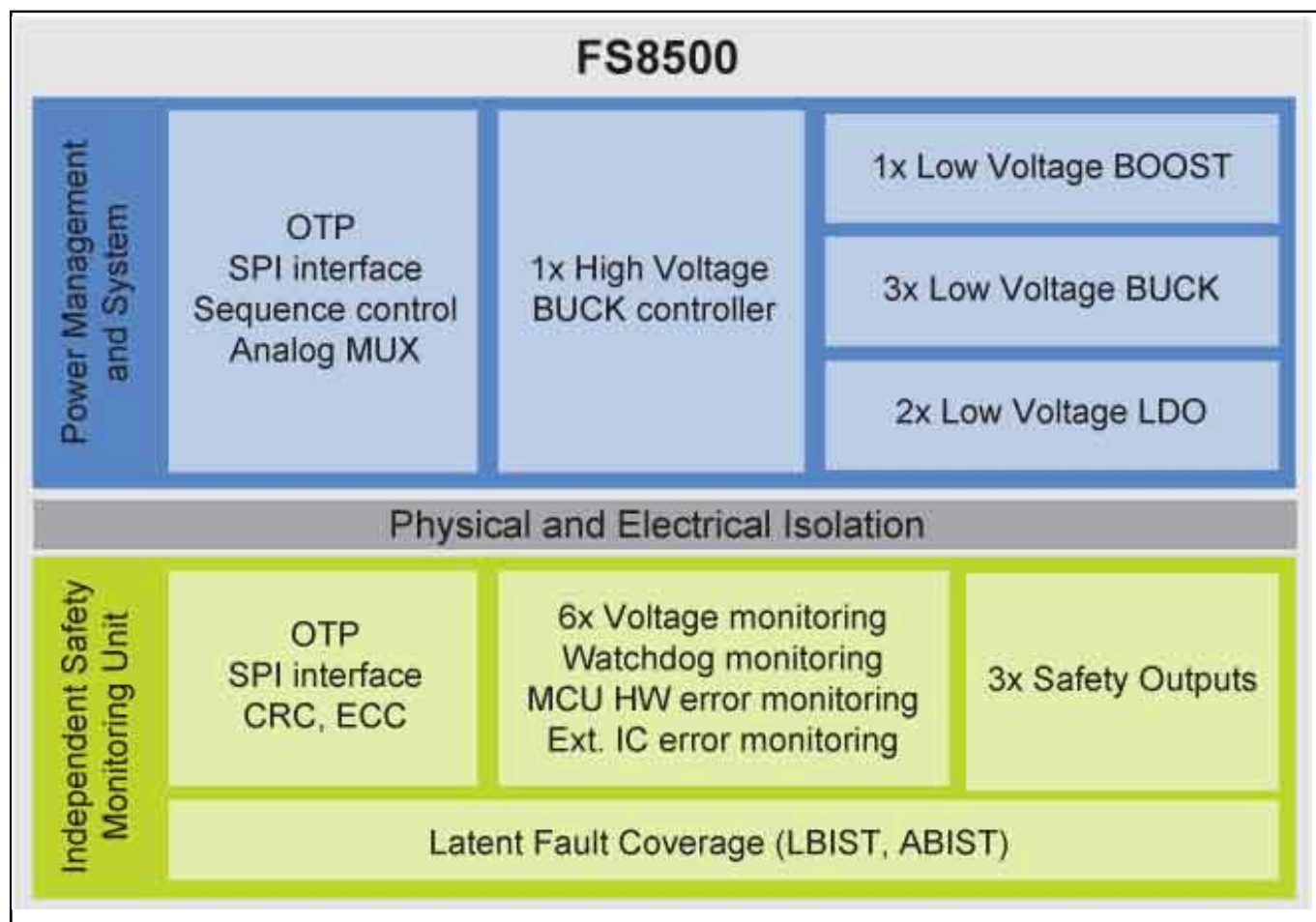
Last Updated: Jan 17, 2024

FS85は、機能安全対応の車載用マルチ出力電源集積回路です。ADASおよびドメイン・コントローラ・アプリケーションに重点を置いた、S32マイクロコントローラの主要コンパニオン・チップです。

FS85は、複数のスイッチ・モード・レギュレータとリニア電圧レギュレータを搭載し、フェイルセーフ出力などの強化されたセーフティ機能を備えています。これにより、ASIL Dまでの安全統合レベルに準拠する安全指向システムの完全な一部となります。

電源とセーフティの拡張性に加え、FS84とFS85はピン間およびソフトウェアの互換性を備えた包括的なデバイス・ファミリの一部です。ISO 26262規格に準拠して開発され、AEC-Q100の要件に従って認定されています。

## FS8500、セーフティSBCのブロック図 Block Diagram



View additional information for [S32マイクロコントローラ用セーフティ・システム・ベース・チップ](#)、ASIL Dに適合.

Note: The information on this document is subject to change without notice.

[www.nxp.com](http://www.nxp.com)

NXP and the NXP logo are trademarks of NXP B.V. All other product or service names are the property of their respective owners. The related technology may be protected by any or all of patents, copyrights, designs and trade secrets. All rights reserved. © 2024 NXP B.V.