



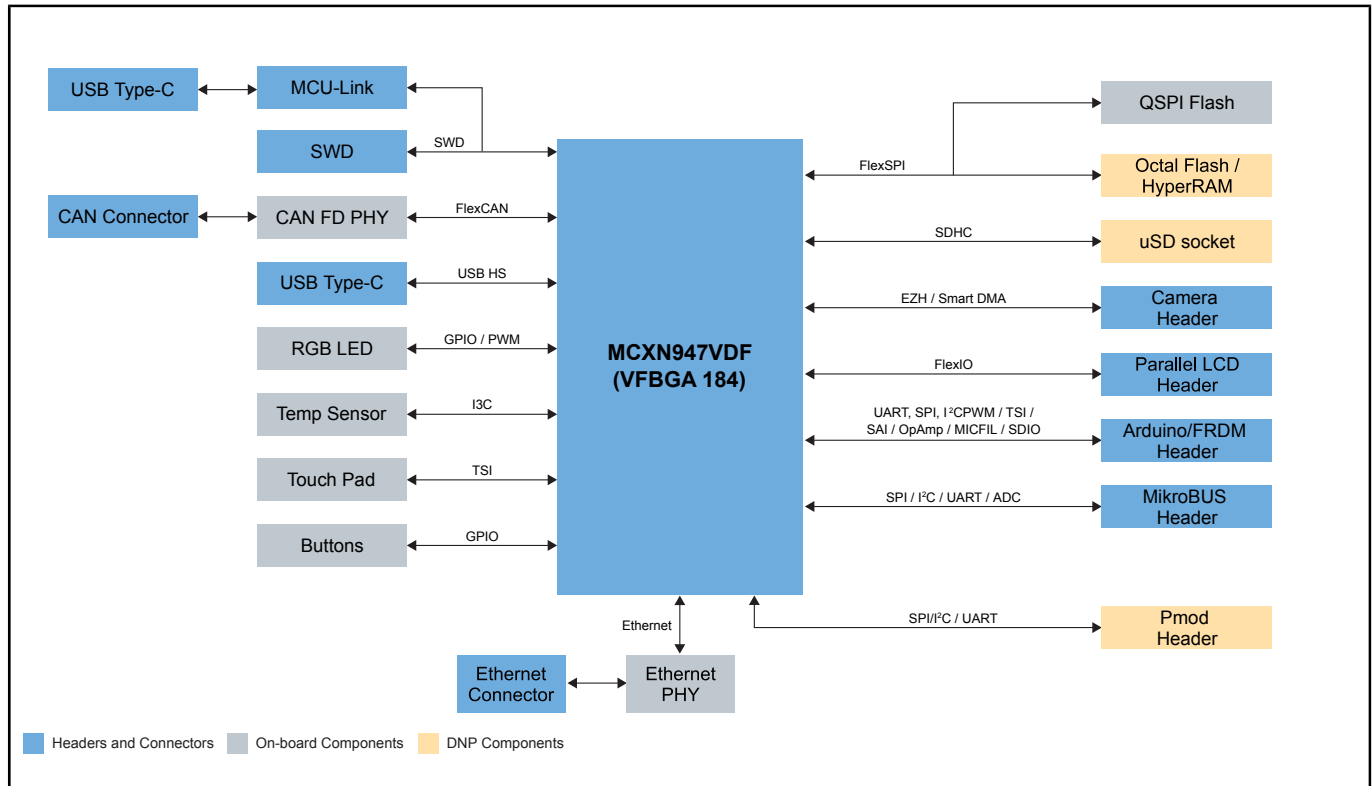
# MCX N94/N54 MCU用FRDM開発ボード

## FRDM-MCXN947

Last Updated: Jan 31, 2024

FRDM-MCXN947は、MCX N94およびN54 MCUの迅速なプロトタイプ作成に役立つコンパクトでスケラブルな開発ボードです。MCUのI/Oへのアクセスを簡単にする業界標準のヘッダー、オープン・スタンダードの統合シリアル・インターフェース、外部フラッシュ・メモリ、オンボードMCU-Linkデバッガを備えています。NXPのアドオン・ボード用の拡張ボード・ハブやソフトウェア・サンプル用のアプリケーション・コード・ハブなどの追加ツールも、MCUXpresso開発者エクスペリエンスを通して入手可能です。

## FRDM-MCXN947のブロック図 Block Diagram



View additional information for [MCX N94/N54 MCU用FRDM開発ボード](#).

**Note:** The information on this document is subject to change without notice.

[www.nxp.com](http://www.nxp.com)

NXP and the NXP logo are trademarks of NXP B.V. All other product or service names are the property of their respective owners. The related technology may be protected by any or all of patents, copyrights, designs and trade secrets. All rights reserved. © 2024 NXP B.V.