



FLEXGAUGEソフトウェア・ソリューション

FLEXGAUGE

Last Updated: Jan 16, 2026

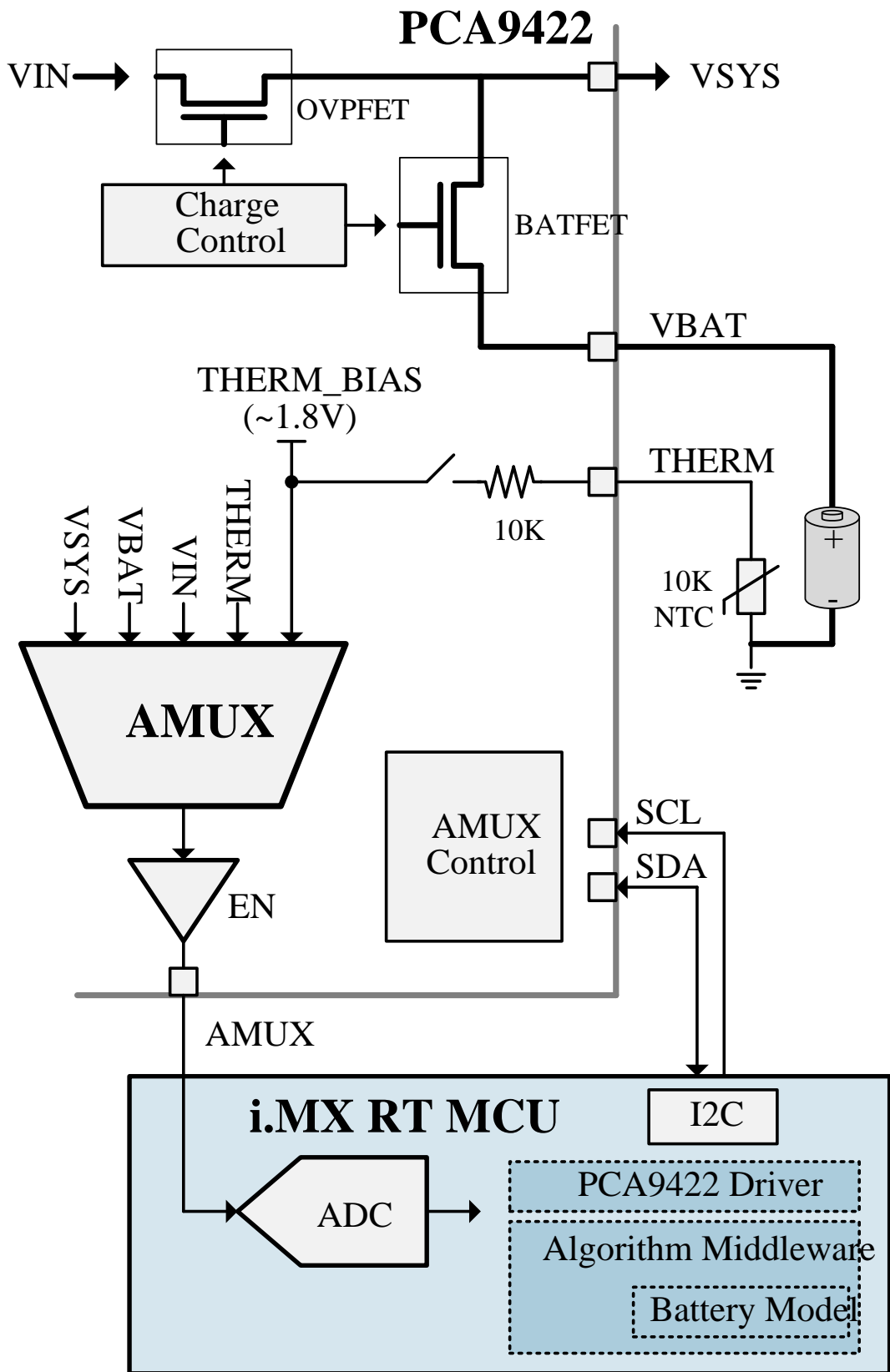
このページは量産開始前製品に関する情報を含んでいます。このページにある仕様や情報は予告なく変更されることがあります。詳しい情報については、営業担当者にお問い合わせください。

FlexGauge™は、NXP Semiconductorsによって開発されたホスト・ソフトウェア・ベースのバッテリー残量ゲージ・ソリューションです。低消費電力の組み込みシステム向けに設計されたFlexGaugeは、システムのマイクロコントローラ・ユニット (MCU) 上ですべての機能が動作するため、専用の残量ゲージICが不要になります。電圧に基づく推定のシンプルさとハイブリッド・ゲージ技術の精度を組み合わせることで、従来の方法に伴うコストや複雑さなしに精密なバッテリー充電状態 (SoC) 監視を実現します。

ソフトウェア支援による負荷追跡機能を搭載したFlexGaugeは、動的な条件下で電圧測定値をインテリジェントに解釈でき、IoT (Internet of Things) デバイスとウェアラブル製品を中心に幅広い範囲のアプリケーションで信頼性の高いパフォーマンスを実現します。

最小限のコード・フットプリント、NXPがサポートするソフトウェア環境へのシームレスな統合、さまざまなリチウムイオン/リチウムポリマー・バッテリー・プロファイルとの互換性により、FlexGaugeは、効率的でスケーラブルかつ費用対効果の高いバッテリー・マネジメントを求める開発者にとって理想的なソリューションです。

FLEXGAUGEソフトウェア・ソリューション Block Diagram



View additional information for [FLEXGAUGEソフトウェア・ソリューション](#).

Note: The information on this document is subject to change without notice.

www.nxp.com

NXP and the NXP logo are trademarks of NXP B.V. All other product or service names are the property of their respective owners. The related technology may be protected by any or all of patents, copyrights, designs and trade secrets. All rights reserved. © 2026 NXP B.V.