

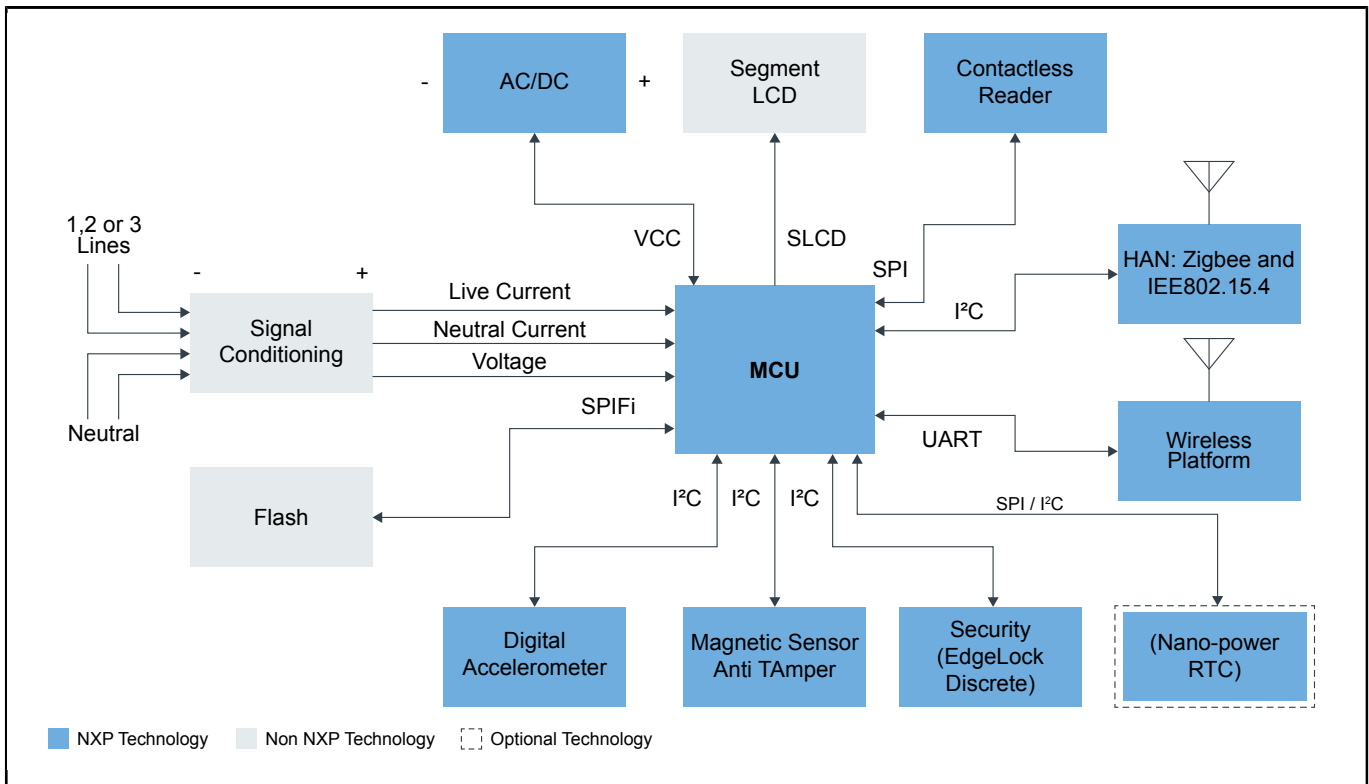


# 電気メーター

Last Updated: Dec 18, 2023

NXP® メーターテクノロジーは、住宅用および商業用の計測アプリケーションにおいて、アクティブ、リアクティブ、および見掛け上のエネルギーの測定と登録に使用される単相、2相、および3相の電力メータを可能にします。NXPは、IEEE 802.15.4、ZigBee、Bluetooth Low Energyなどのスマートメーター向けのコネクティビティソリューションとともに、スマートシティが抱える課題に対処します。

## 電気メーター Block Diagram



### Recommended Products for 電気メーター

MCU

- **MCX-A14X-A15X:** MCX A14x/15x MCU : Arm® Cortex® M33、拡張性の高いデバイス・オプション、低消費電力でインテリジェントなペリフェラルを搭載
- **MCX-N94X-N54X:** MCX N94x/54x オンチップ・アクセラレータ、インテリジェントなペリフェラル、高度なセキュリティを備えた高集積マルチコアMCU
- **KM3x:** 50–75 MHz Precision Metrology MCUs with Segment LCDs Based on Arm® Cortex®-M0+

Sensors	<ul style="list-style-type: none"> <li>• <a href="#">FXLS8974CF</a>: <math>\pm 2g/\pm 4g/\pm 8g/\pm 16g</math>, Low-Power 12-Bit Digital IoT Accelerometer</li> </ul>
Sensors	<ul style="list-style-type: none"> <li>• <a href="#">FXLS8974CF</a>: <math>\pm 2g/\pm 4g/\pm 8g/\pm 16g</math>, Low-Power 12-Bit Digital IoT Accelerometer</li> </ul>
Security (EdgeLock Discrete)	<ul style="list-style-type: none"> <li>• <a href="#">SE050</a>: EdgeLock<sup>®</sup> SE050 : Plug &amp; Trustセキュア・エレメント・ファミリー - 柔軟性に優れた、IoT向けの高度なセキュリティ</li> <li>• <a href="#">SE051</a>: EdgeLock<sup>®</sup> SE051 : 更新機能とカスタム・アプレットのサポートを備えた実証済みで使いやすいIoTセキュリティ・ソリューション</li> <li>• <a href="#">EDGELOCK-A5000</a>: EdgeLock<sup>®</sup> A5000 Plug and Trust Secure Authenticator: Authentication Made Secure, Scalable and Easy</li> </ul>
Zigbee	<ul style="list-style-type: none"> <li>• <a href="#">JN5169</a>: ZigBee and IEEE802.15.4 Wireless Microcontroller with 512 KB Flash, 32 KB RAM</li> </ul>
NFC	<ul style="list-style-type: none"> <li>• <a href="#">PN5190</a>: 困難なRF環境にも対応する、決済および物理的アクセス制御向けNFCフロントエンド</li> </ul>
Power Management	<ul style="list-style-type: none"> <li>• <a href="#">TEA1721AT</a>: HV Start-Up Flyback Controller with Integrated MOSFET for 5 W Applications, F~burst = 430 Hz</li> </ul>
Wireless Platform	<ul style="list-style-type: none"> <li>• <a href="#">OL2385AHN</a>: Low-Power Multi-Channel UHF RF Wireless Platform</li> <li>• <a href="#">TDA5051AT</a>: Home Automation Modem</li> </ul>
RTC	<ul style="list-style-type: none"> <li>• <a href="#">PCF2131</a>: Nano-Power Highly Accurate RTC with Integrated Quartz Crystal</li> </ul>

View our complete solution for [電気メーター](#).

**Note:** The information on this document is subject to change without notice.

**[www.nxp.com](http://www.nxp.com)**

NXP and the NXP logo are trademarks of NXP B.V. All other product or service names are the property of their respective owners. The related technology may be protected by any or all of patents, copyrights, designs and trade secrets. All rights reserved. © 2024 NXP B.V.