



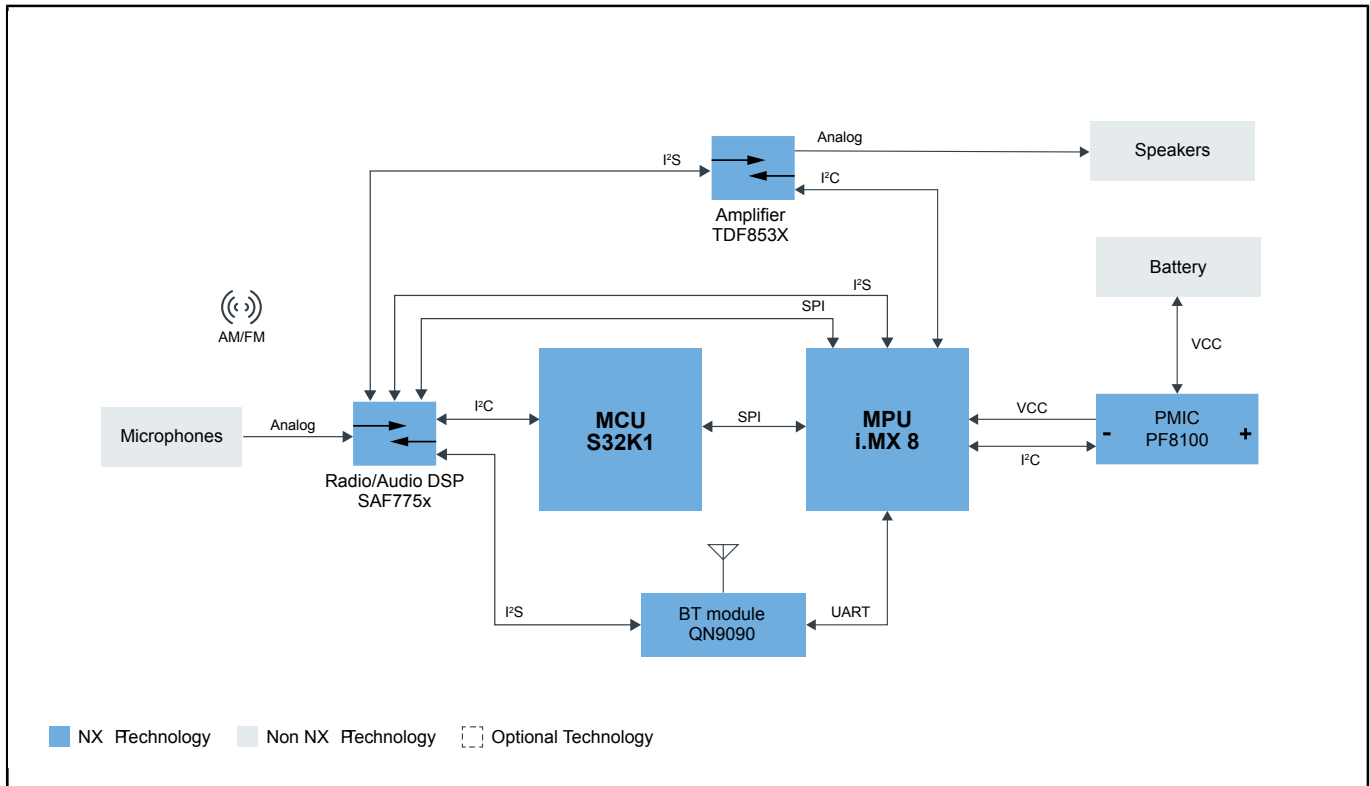
エコー除去とノイズ除去

ECNR

Last Updated: Oct 12, 2023

NXPは、オーディオの受信と処理、エコー除去、ノイズ除去向けデバイスの幅広いポートフォリオとともに、車載サウンド・システム向けのAB級およびD級アンプも提供しています。これらの製品は、より多くのチャンネル数、高出力、および高い供給電圧を備えているため、お客様の設計のリファレンス・ソフトウェアやハードウェアに最大限の柔軟性をもたらし、開発サイクルの短縮と市場投入の迅速化を可能にします。

エコー除去とノイズ除去 Block Diagram



View additional information for [エコー除去とノイズ除去](#).

Note: The information on this document is subject to change without notice.

www.nxp.com

NXP and the NXP logo are trademarks of NXP B.V. All other product or service names are the property of their respective owners. The related technology may be protected by any or all of patents, copyrights, designs and trade secrets. All rights reserved. © 2024 NXP B.V.