



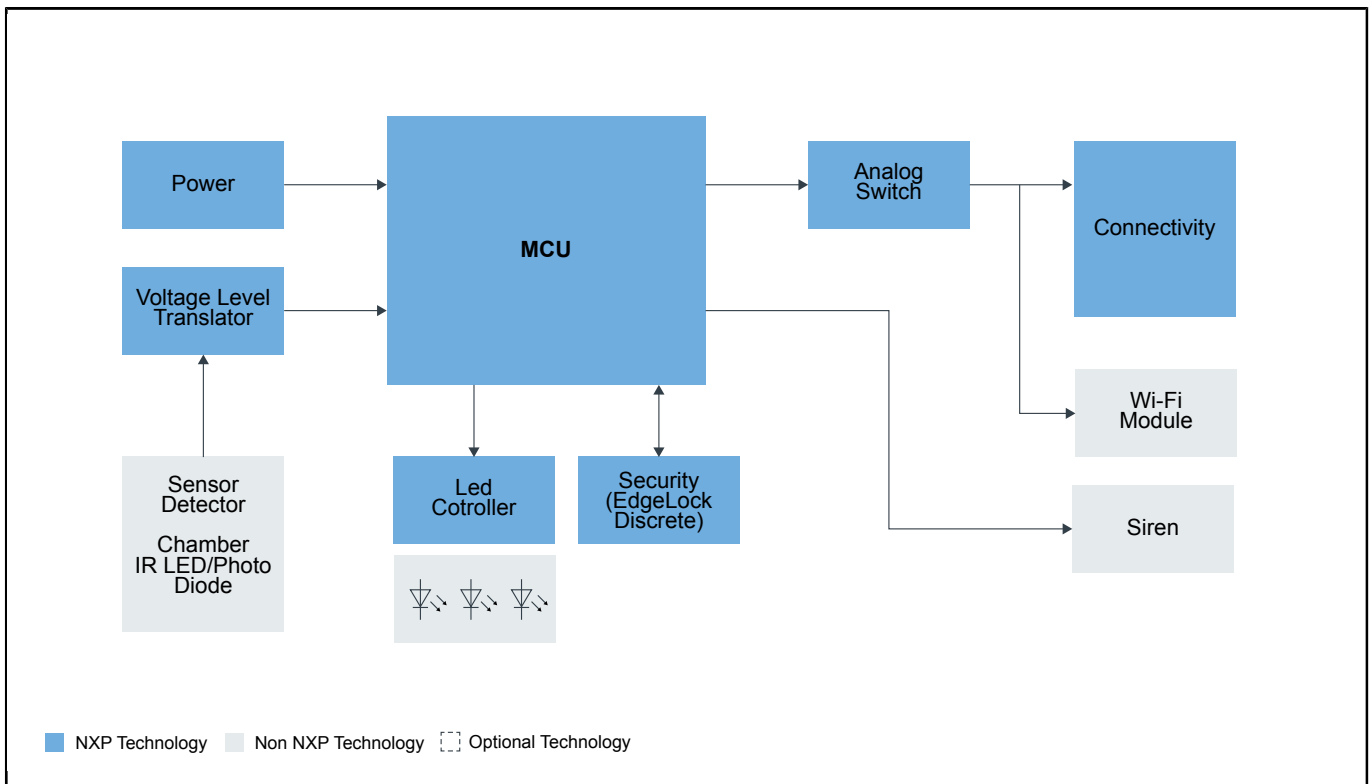
# 建物の安全性

Last Updated: Mar 14, 2024

火災報知器は、家庭や建物の重要な安全機能です。現在は、煙や火災だけでなく、一酸化炭素などの有害ガスを検出するセンサーが増えています。

また、ビル自動化システムの他の部分とワイヤレスでシームレスに接続できるため、検出器のインテリジェント化も進んでいます。これらの機器は、サーモスタットやホームオートメーション、またはビルディングゲートウェイと連携することで、個人や当局への迅速な警告を可能にし、警告時間を短縮し、物的損害や損害を回避します。

## 建物の安全性 Block Diagram



### Recommended Products for 建物の安全性

MCU

\* KM3x: 50–75 MHz Precision Metrology MCUs with Segment LCDs Based on Arm® Cortex®-M0+

	<ul style="list-style-type: none"> <li>• <a href="#">LPC800 Arm Cortex-M0+</a> : LPC800シリーズ : Arm<sup>®</sup> Cortex<sup>®</sup>-M0+ベースの低コストMCU</li> </ul>
Connectivity	<ul style="list-style-type: none"> <li>• <a href="#">88W8977</a>: 2.4/5 GHz Dual-Band 1x1 Wi-Fi<sup>®</sup> 4 (802.11n) + Bluetooth<sup>®</sup> 5.2 Solution</li> <li>• <a href="#">QN9090-30</a>: QN9090/30: Bluetooth Low-Energy MCU with Arm<sup>®</sup>Cortex<sup>®</sup>-M4 CPU, Energy Efficiency, Analog and Digital Peripherals and NFC Tag Option</li> </ul>
Power	<ul style="list-style-type: none"> <li>• <a href="#">TEA1721AT</a>: HV Start-Up Flyback Controller with Integrated MOSFET for 5 W Applications, F~burst = 430 Hz</li> </ul>
Voltage Level Translator	<ul style="list-style-type: none"> <li>• <a href="#">GTL2014PW</a>: 4-Bit LVTTTL-to-GTL Transceiver</li> </ul>
LED Controller	<ul style="list-style-type: none"> <li>• <a href="#">PCA9632</a>: 4-Bit Fm+ I<sup>2</sup>C-Bus Low-Power LED Driver</li> </ul>
Analog Switch	<ul style="list-style-type: none"> <li>• <a href="#">NX3DV3899</a>: Dual Double-Pole Double-Throw Analog Switch</li> </ul>
Security (EdgeLock Discrete)	<ul style="list-style-type: none"> <li>• <a href="#">SE050</a>: EdgeLock<sup>®</sup> SE050 : Plug &amp; Trustセキュア・エレメント・ファミリー - 柔軟性に優れた、IoT向けの高度なセキュリティ</li> <li>• <a href="#">SE051</a>: EdgeLock<sup>®</sup> SE051 : 更新機能とカスタム・アプレットのサポートを備えた実証済みで使いやすいIoTセキュリティ・ソリューション</li> <li>• <a href="#">EDGELOCK-A5000</a>: EdgeLock<sup>®</sup> A5000 Plug and Trust Secure Authenticator: Authentication Made Secure, Scalable and Easy</li> </ul>

View our complete solution for [建物の安全性](#).

**Note:** The information on this document is subject to change without notice.

[www.nxp.com](http://www.nxp.com)

NXP and the NXP logo are trademarks of NXP B.V. All other product or service names are the property of their respective owners. The related technology may be protected by any or all of patents, copyrights, designs and trade secrets. All rights reserved. © 2024 NXP B.V.