



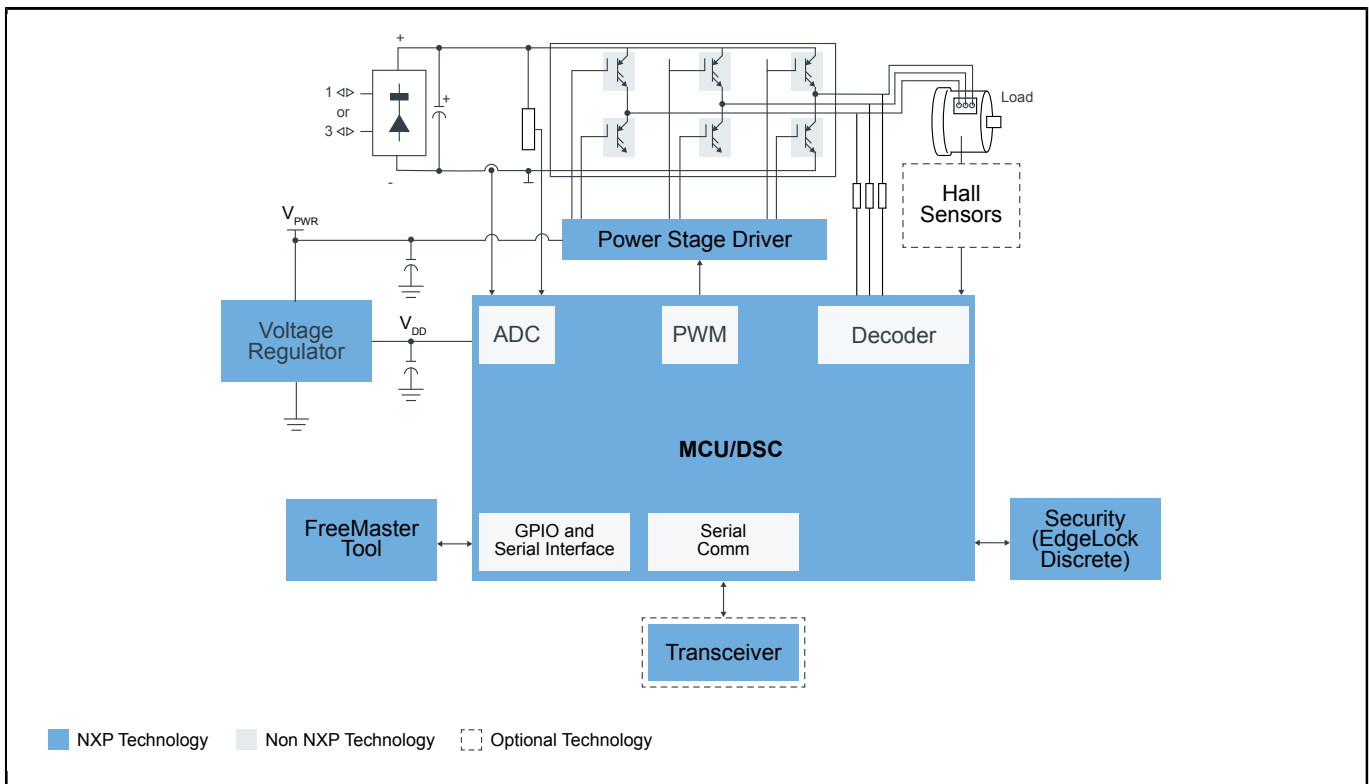
ブラシレスDCモータ (BLDC) の制御

Last Updated: Nov 15, 2022

ブラシレスDC (BLDC) モータは、電子整流モータとも呼ばれます。ロータにブラシがなく、特定のロータ位置で電子的に整流が行われます。通常、固定子には電磁鋼板で作られた磁気回路が使用されます。近年主流になったブラシレス・モータ制御技術の1つに、フィールド指向制御 (FOC) があります。

NXPの幅広いポートフォリオと広範なドキュメントにより、BLDC制御アプリケーションを容易に開発することができます。

BLDC Block Diagram



Recommended Products for BLDC

MCU/DSC

- **S32M2**: S32M2 12 Vモータ制御向け統合ソリューション

	<ul style="list-style-type: none"> • KVシリーズ Arm Cortex-M4/M0+/M7: KVシリーズ: Arm® Cortex®-M0+/M4/M7に基づくリアルタイムモーター制御および電力変換マイクロコントローラ • KEシリーズ Arm Cortex-M4/M0+: Kinetis® Eシリーズ: 5V、Arm® Cortex®-M0+/M4コアに基づく堅牢なマイクロコントローラ(MCU) • デジタル・シグナル・コントローラ: デジタル・シグナル・コントローラ • LPC5500シリーズ Arm Cortex-M33: LPC5500シリーズ: マス・マーケット向けArm® Cortex®-M33ベース・マイクロコントローラ・シリーズ (40 nm組込みフラッシュ・テクノロジー採用) • MCX Arm Cortex-M: MCXインダストリアル&IoT向けマイクロコントローラ • S32K 車載汎用MCU: S32K 車載汎用マイクロコントローラ
Power Stage Driver	<ul style="list-style-type: none"> • GD3162: 動的ゲート強度制御を備えた高度な高電圧絶縁ゲート・ドライバ • GD3160: Advanced High Voltage Isolated Gate Driver with Segmented Drive for SiC MOSFETs • GD3100: Advanced High Voltage Isolated Gate Driver for IGBT and SiC MOSFETs • GD3000: 3-Phase Brushless Motor Pre-Driver • MC33937: 3-Phase Field Effect Transistor Pre-Driver
Voltage regulator	<ul style="list-style-type: none"> • パワーマネジメント: パワーマネジメント
Software	<ul style="list-style-type: none"> • FreeMASTERランタイム・デバッグ・ツール • RTCESL: Real Time Control Embedded Software Motor Control and Power Conversion Libraries • モデルベース設計ツールボックス (MBDT)
Transceiver	<ul style="list-style-type: none"> • CANトランシーバ: CANトランシーバ • 柔軟なデータレートを備えたCAN: 高速CAN、柔軟なデータレート(CAN FD) • CANシグナル改善: CANシグナル改善機能 (SIC) • セキュアCANトランシーバ: TJA115x セキュアCANトランシーバ・ファミリ
Security (EdgeLock Discrete)	<ul style="list-style-type: none"> • SE050: EdgeLock® SE050: Plug & Trustセキュア・エレメント・ファミリ - 柔軟性に優れた、IoT向けの高度なセキュリティ

View our complete solution for [ブラシレスDCモータ \(BLDC\) の制御](#).

Note: The information on this document is subject to change without notice.

www.nxp.com

NXP and the NXP logo are trademarks of NXP B.V. All other product or service names are the property of their respective owners. The related technology may be protected by any or all of patents, copyrights, designs and trade secrets. All rights reserved. © 2024 NXP B.V.