



14チャンネルのリチウムイオン・バッテリー・セル・コントローラIC

BMI7014

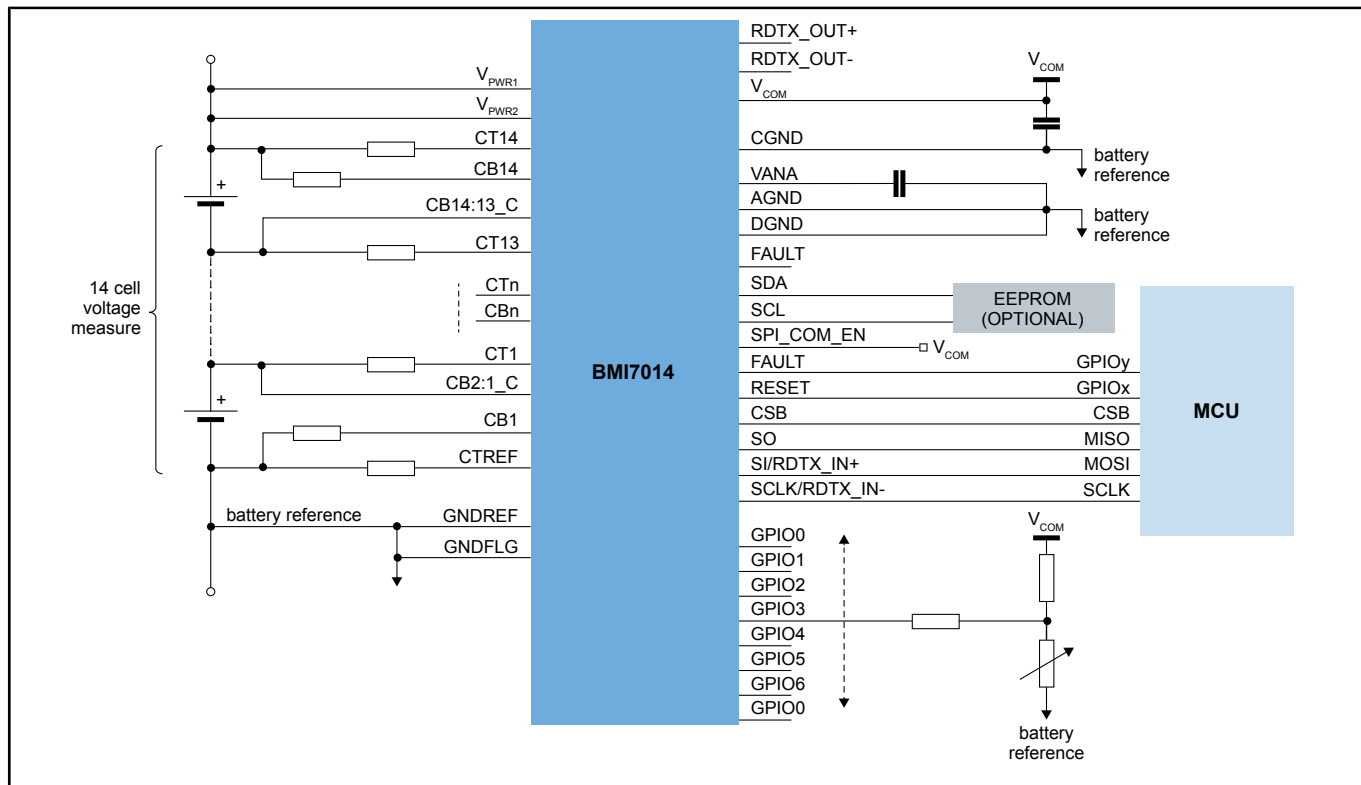
Preproduction

このページでは、試作品の情報を掲載しています。ここに記載されている仕様や情報は、予告なく変更されることがあります。追加情報については、または営業担当者にお問い合わせください。

Last Updated: Sep 20, 2024

BMI7014は、エネルギー蓄積システムや無停電電源装置などの産業用途に特化して設計されたリチウムイオン・バッテリー・セル・コントローラICです。最大14個のバッテリー・セルと7つの温度の監視、セル電圧測定値に対して設定可能なデジタル・フィルタリングによる平均化、および堅牢な絶縁型2.0 Mbps通信インターフェースを備えています。また、最大300 mAのオンボード・バランスングにも対応しています。

14チャンネルのリチウムイオン・バッテリー・セル・コントローラIC Block Diagram



View additional information for [14チャンネルのリチウムイオン・バッテリー・セル・コントローラIC](#).

Note: The information on this document is subject to change without notice.

www.nxp.com

NXP and the NXP logo are trademarks of NXP B.V. All other product or service names are the property of their respective owners. The related technology may be protected by any or all of patents, copyrights, designs and trade secrets. All rights reserved. © 2024 NXP B.V.