



18チャンネルのリチウムイオン・バッテリー・セル・コントローラIC

BMA7318-BMI7318-BMA7518

Preproduction

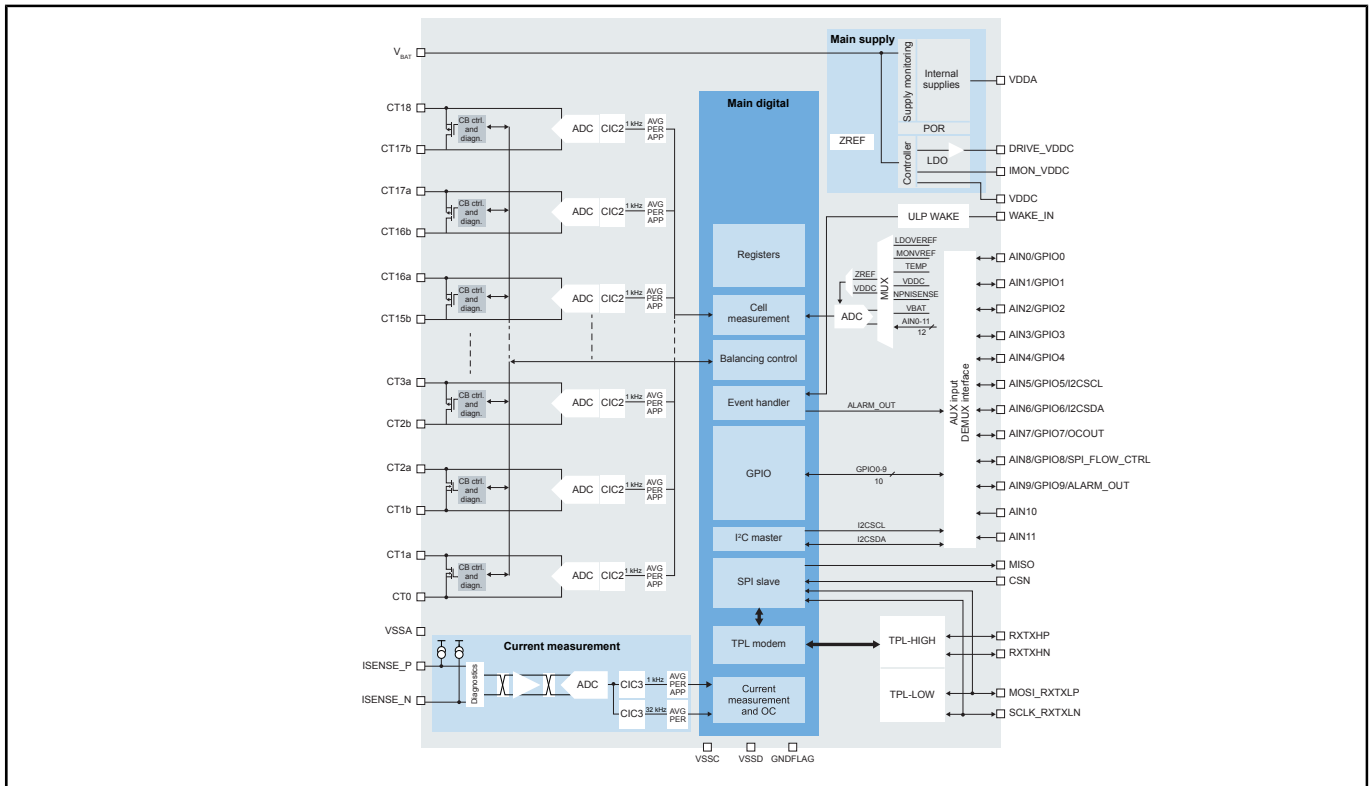
このページでは、試作品の情報を掲載しています。ここに記載されている仕様や情報は、予告なく変更されることがあります。追加情報については、または営業担当者にお問い合わせください。

Last Updated: Dec 16, 2024

BMA7318は、車載HVBMS、産業用ESS、および48 V用途に特化して設計されたリチウムイオン・バッテリー・セル・コントローラICです。

- 最大18個のバッテリー・セルと12の温度を監視
- セル電圧測定値の平均化を設定可能（デジタル・フィルタリング）
- 最大300 mAのオンボード・バランスング
- 電流測定機能を内蔵
- 通信ブリッジ (SPI2TPL) および堅牢な絶縁型2.0 Mbps通信機能を内蔵
- 拡張ミッション・プロファイル (EMP) を備え、ESS用途で最大25年間の稼働寿命
- ピン互換のBMA7318およびBMI7318デバイスを含む製品ファミリ

BMA7318-BMI7318-BMA7518 Block Diagram



View additional information for [18チャンネルのリチウムイオン・バッテリー・セル・コントローラIC](#).

Note: The information on this document is subject to change without notice.

www.nxp.com

NXP and the NXP logo are trademarks of NXP B.V. All other product or service names are the property of their respective owners. The related technology may be protected by any or all of patents, copyrights, designs and trade secrets. All rights reserved. © 2025 NXP B.V.