



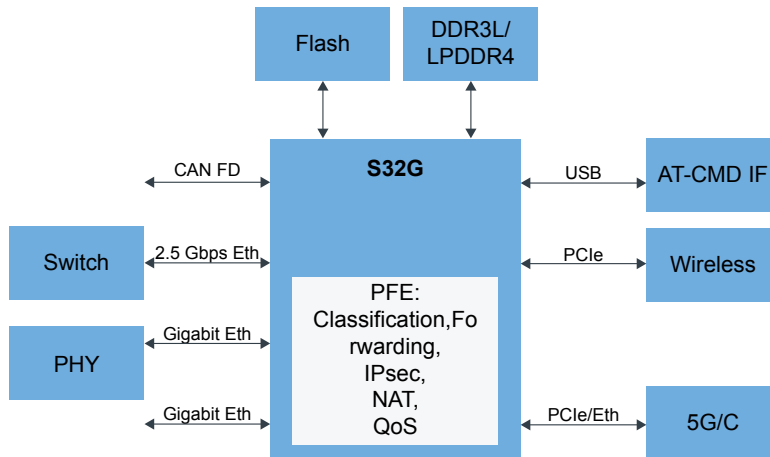
車載アクセス・ポイント

Last Updated: Feb 14, 2025

車載アクセス・ポイント・アプリケーションは、スマート・アンテナとサービス指向ゲートウェイ (SoG) の機能を統合しているだけでなく、スマート・アンテナのアプリケーションやゲートウェイ向けのスタンドアロン・ボックスとしても機能します。

主な機能には、Wi-Fi® 6をベースとした2 x 2 + 2 x 2のConcurrent Dual Wi-Fiによる高性能なワイヤレス・コネクティビティ、PCIe® Wi-Fi 6インターフェースによるConcurrent Dual Wi-Fi対応アクセス・ポイントとステーション・モード、よりスマートでより低レイテンシのエッジ・サービスへの対応 (C-V2Xでのデータ処理やフュージョンなど)、高性能な非対称マルチコア、ネットワーク・アクセラレータ、サービス指向ゲートウェイを可能にする豊富な通信ペリフェラルが含まれます。

車載用MPU Block Diagram

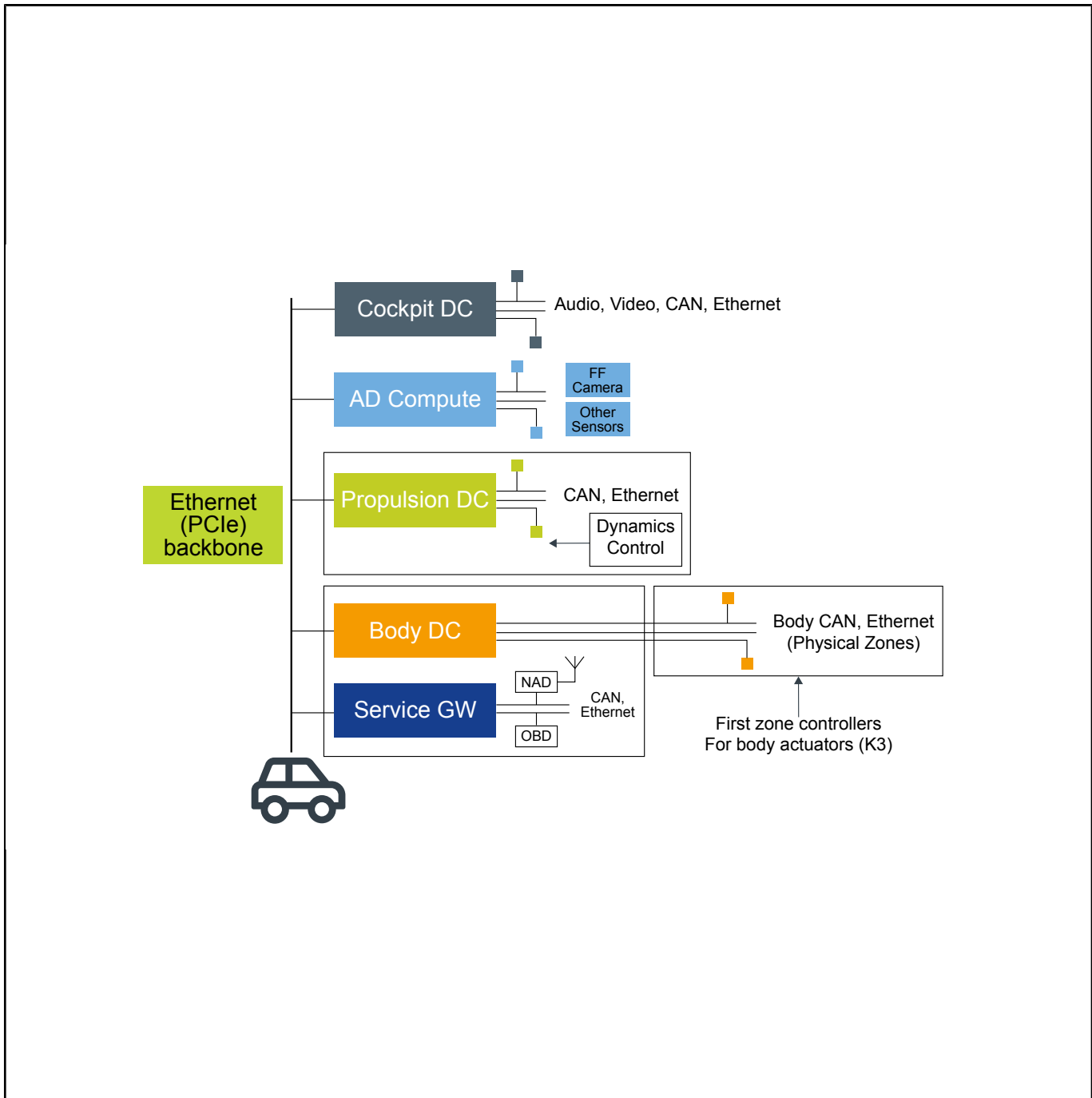


■ NXP Technology ■ Non NXP Technology □ Optional Technology

Recommended Products for 車載用MPU

車載用アクセス・ポイント・プロセッサ	<ul style="list-style-type: none"> • S32G3: 車載ネットワーク向けS32G3プロセッサ • S32G2: 車載ネットワーク向けS32G2プロセッサ • GOLDVIP: S32G Vehicle Integration Platform (GoldVIP)
スイッチ	<ul style="list-style-type: none"> • SJA1105EL: SJA1105EL: Five- Ports AVB Automotive Ethernet Switch • SJA1105PQRS: SJA1105PEL/QEL/REL/SEL Series Ethernet Switches • SJA1105TEL: Five- Ports AVB and TSN Automotive Ethernet Switch • SJA1110: Multi-Gig Safe and Secure TSN Ethernet Switch with Integrated 100BASE-T1 PHYs
PHY	<ul style="list-style-type: none"> • TJA1120: TJA1120、ASIL B準拠、車載用イーサネット1000BASE-T1 PHYトランシーバ

アクセス制御アプリケーション Block Diagram



View our complete solution for [車載アクセス・ポイント](#).

Note: The information on this document is subject to change without notice.

www.nxp.com

NXP and the NXP logo are trademarks of NXP B.V. All other product or service names are the property of their respective owners. The related technology may be protected by any or all of patents, copyrights, designs and trade secrets. All rights reserved. © 2025 NXP B.V.