



2.4/5 GHzデュアルバンド2x2 Wi-Fi® 6 (802.11ax) + Bluetooth® 5.3

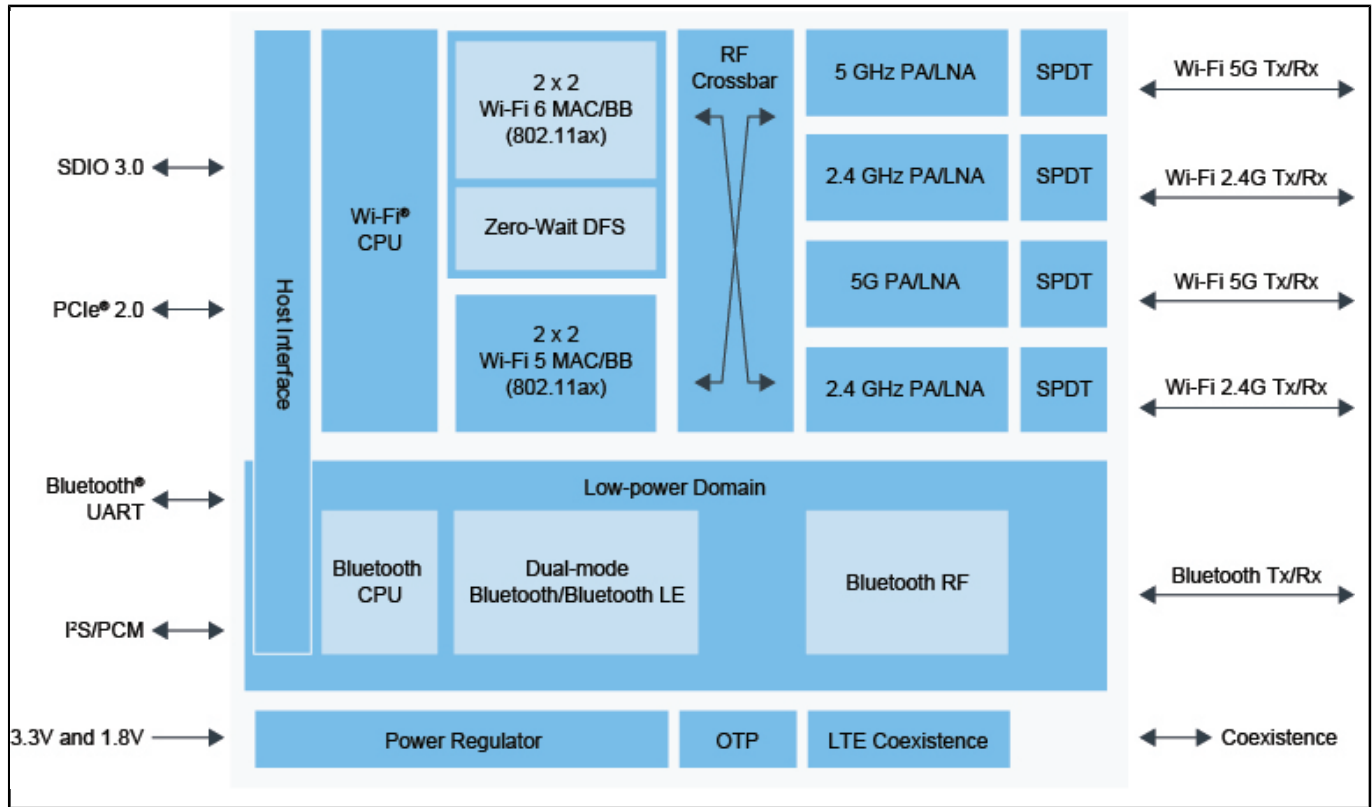
88W9098

Last Updated: Aug 23, 2023

88W9098ワイヤレスSoCは、革新的な同時デュアルWi-FiおよびデュアルモードBluetooth 5.3アーキテクチャを備えた最新のIEEE 802.11ax規格に基づく業界初のWi-Fi 6ソリューションです。88W9098コンボ・ソリューションは、ギガビット・レベルの性能、優れた信頼性、強化されたセキュリティにより、IoT、アクセス、および産業用市場向けの高性能で柔軟なソリューションを実現します。

NXP 88W9098に基づく各種ワイヤレス・モジュールが、主要なモジュール・メーカーから提供されています。

88W9098 SoC内部ブロック図 Block Diagram



View additional information for [2.4/5 GHzデュアルバンド2x2 Wi-Fi® 6 \(802.11ax\) + Bluetooth® 5.3](#).

Note: The information on this document is subject to change without notice.

www.nxp.com

NXP and the NXP logo are trademarks of NXP B.V. All other product or service names are the property of their respective owners. The related technology may be protected by any or all of patents, copyrights, designs and trade secrets. All rights reserved. © 2024 NXP B.V.