



2.4/5 GHzデュアルバンド2x2 Wi-Fi® 5 (802.11ac) + Bluetooth® 5.3ソリューション

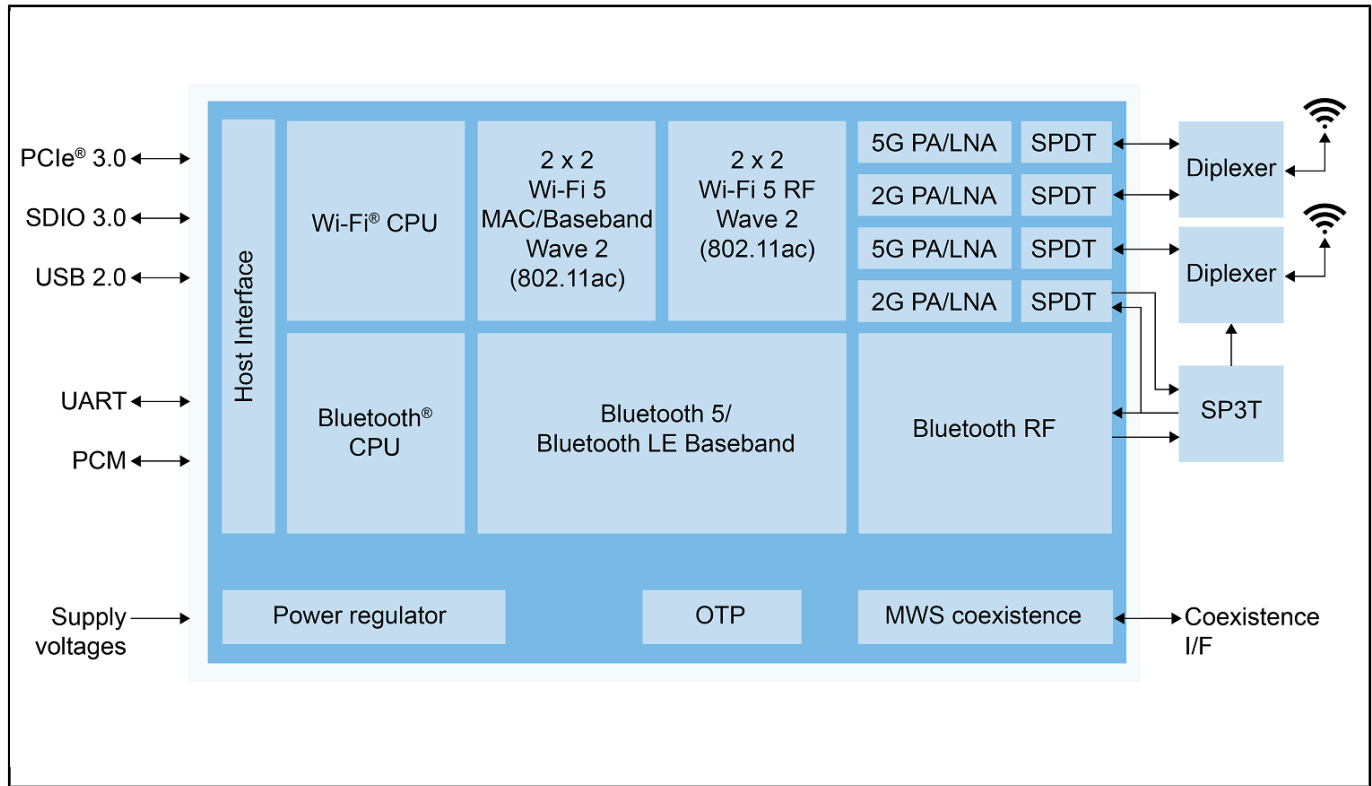
88W8997

Last Updated: May 9, 2024

88W8997は、Bluetooth 5.3を完全にサポートする、業界初の28 nm、802.11ac wave-2、2x2 MU-MIMOコンボ・ソリューションです。強化された設計と低消費電力を実現する28 nmプロセス技術により、既存ソリューションと比較して消費電力が最大40%削減されています。88W8997は、市場最高レベルの集積化によりデュアルバンド・パワーアンプ (PA)、ローノイズアンプ (LNA)、スイッチを統合し、ボード・レベルBOM (部品表) を最小限に抑えているため、ボード市場向けのチップ・オン・ボードおよびモジュールを容易に設計できます。

NXP 88W8997に基づく各種ワイヤレス・モジュールが、主要なモジュール・メーカーから提供されています。

88W8997-BD1 Block Diagram



View additional information for [2.4/5 GHzデュアルバンド2x2 Wi-Fi® 5 \(802.11ac\) + Bluetooth® 5.3ソリューション](#).

Note: The information on this document is subject to change without notice.

www.nxp.com

NXP and the NXP logo are trademarks of NXP B.V. All other product or service names are the property of their respective owners. The related technology may be protected by any or all of patents, copyrights, designs and trade secrets. All rights reserved. © 2024 NXP B.V.